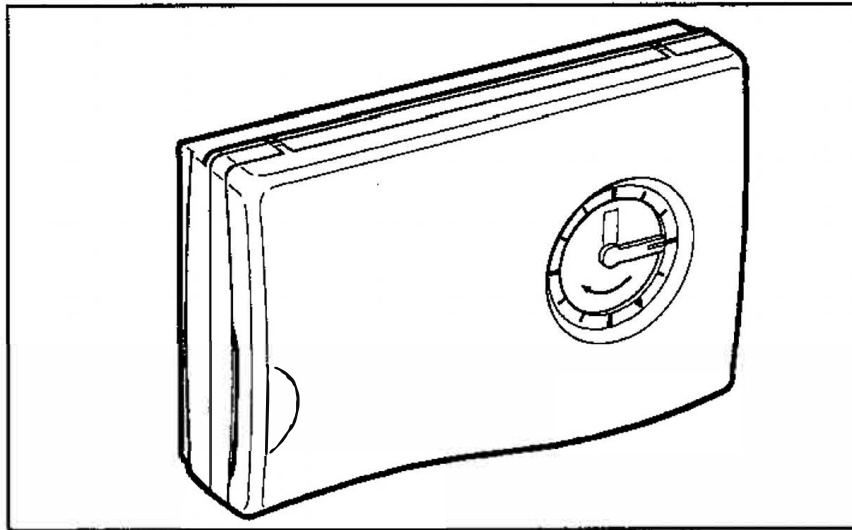


Dies ist ein älteres Produktdokument, das von Resideo bereitgestellt wird. Das Produkt wird nicht mehr hergestellt.

PRODUKTINFORMATION



Der Chronotherm CM31 wurde zur automatischen, zeitabhängigen Raumtemperaturregelung von Heizungsanlagen im Wohnbereich entwickelt.

Typische Anwendungen sind das Schalten von:

- Gasthermen
- Zirkulationspumpen
- thermischen Stellantrieben auf Heizkörper- oder Zonenventilen

Der CM31 ist ein einfach zu bedienender, batteriebetriebener Uhrenthermostat mit elektronischem Temperaturregler und 24-Stundenprogramm.

Das Gerät ist ideal für Anwender, die ein einfach einstellbares und leicht bedienbares Produkt wünschen.

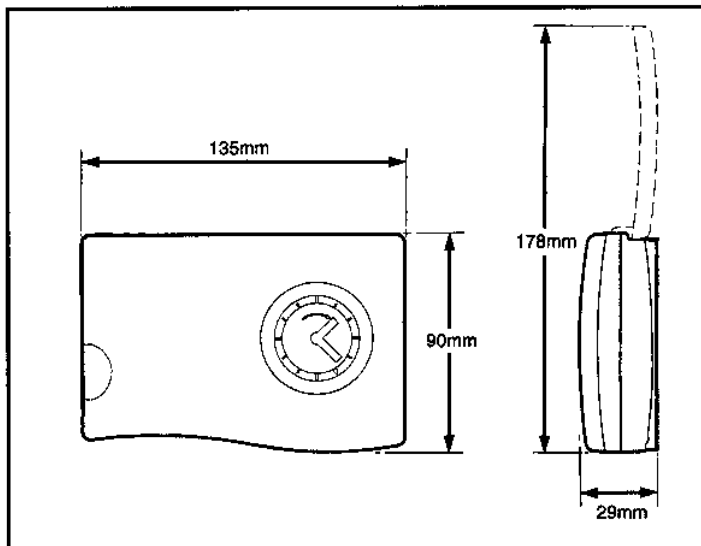
MERKMALE

- Attraktive moderne Gestaltung
- Einfache Programmeinstellung
- Quarzuhr mit 12-Stundenanzeige, Stunden- und Minutenzeiger
- Der CM31 besitzt 24-Stundenprogramme mit 96 Schaltrelais
- P + I-Temperaturregelung
- $\pm 0,5^{\circ}\text{C}$ Schaltdifferenz
- Zwei Temperatureinstellungen (Komfort und Sparbetrieb)
- Komforttemperaturbereich von 10 bis 30°C
- Spartemperaturbereich von 5 bis 25°C
- Betriebsarten Automatik / Komfort / Sparbetrieb wählbar
- Batteriebetrieb durch 2 Alkaline-Zellen (LR6) in Größe AA
- Batterieentladezeit 1 Jahr (nominal)
- Potentialfreier Umschaltkontakt 24...240V für flexible Anwendungsmöglichkeiten
- Öffnerkontakt mit ausbrechbaren Klemmenabdeckungen zur vereinfachten Installation von Zweidrahtanwendungen
- 8A ohmsche und 3A induktive Belastung
- Mitgelieferte Batterien
- Austauschbares Uhrenmodul, (Lieferung auf Anfrage)

TECHNISCHE DATEN

Produkt	: Der CM31 ist ein analoger Thermostat mit 24-Stunden-Schaltuhr	Temperaturregelung	: Elektronische PI-Regelung mit festen Schaltzyklen von 6 Zyklen je Stunde (nominell)
Spannungsversorgung	: 2 Alkaline-Batterien 1,5V IEC LR6 (AA)	Regelart	: EIN/AUS
Batteriedauer	: Minimal 12 Monate	Schaltdifferenz	: $\pm 0,5^{\circ}\text{C}$, bei 20°C , 50% Last, 8A
Schalt-Kontakt	: Selbsthaltender Relaisumschaltkontakt (potentialfrei)	Genauigkeit Komfortsollwert	: $\pm 1,0^{\circ}\text{C}$
Kontaktbelastung	: 24...230V~, 50...60Hz, 8A ohmsche, 3A induktive Belastung	Minimale EIN/AUS-Periode	: 2 Minuten
Schaltuhr	: Quarzuhr mit 12-Stundenanzeige, 24-Stundenprogramm bei CM31, Einstellung nur im Uhrzeigersinn	Verdrahtung	: 2 Anschlüsse mit 0,75 bis 2,5 mm ² Querschnitt
Genauigkeit	: Abweichung 1 Minute, 30 Sekunden im Jahr, ± 1 Sekunde/Tag	Abmessungen	: 135 x 90 x 29 mm (B x H x T) 135 x 178 x 29 mm (B x H x T) mit offener Klappe
Programme	: Der CM31 hat 96 Schaltreiter (15-Minutenintervalle); minimales Schaltintervall 15 Minuten (1 Schaltreiter)	Umgebungsbedingungen	: Betriebstemperatur 0 bis 40°C Lager- und Transporttemperatur -20 bis 55°C Umgebungsfeuchte 0 bis 90% rF, nicht kondensierend
Betriebsarten	: Automatik Manuell (Komfort/Sparbetrieb) Einstellung durch Schiebeschalter	Schutzklasse	: IP30
Temperatur-einstellung	: Komfortsollwert 10 bis 30°C Spar-sollwert 5 bis 25°C Einstellung durch Drehknopf	Vorschriften	: Entspricht den Anforderungen von CE Zutreffende Normen EN60730-1 (1995), EN55014-1 (1997), EN55014-2 (1996)

ABMESSUNGEN



BESTELLINFORMATION

CM 31 – Analoge Thermostat-Schaltuhr mit Tagesprogramm
R42009899-001 – Austausch-Uhrenmodul

Honeywell

CENTRA

Centra Regelungstechnik
Honeywell AG
Böblinger Straße 17
D-71101 Schönaich
Telefon 0 70 31 / 637-01
Telefax 0 70 31 / 637-493
GEOH-231 GE51R0499

Österreich
Honeywell Austria Ges.m.b.H
Handelskai 388
A-1023 Wien
Telefon 00 43-1 / 7 27 80-0
Telefax 00 43-1 / 7 27 80-0

Schweiz
Honeywell AG
Hertistrasse 2
CH-8304 Wallisellen
Telefon 00 41-1 / 8 39 25 25
Telefax 00 41-1 / 8 39 01 57

<http://www.honeywell.de/hga>