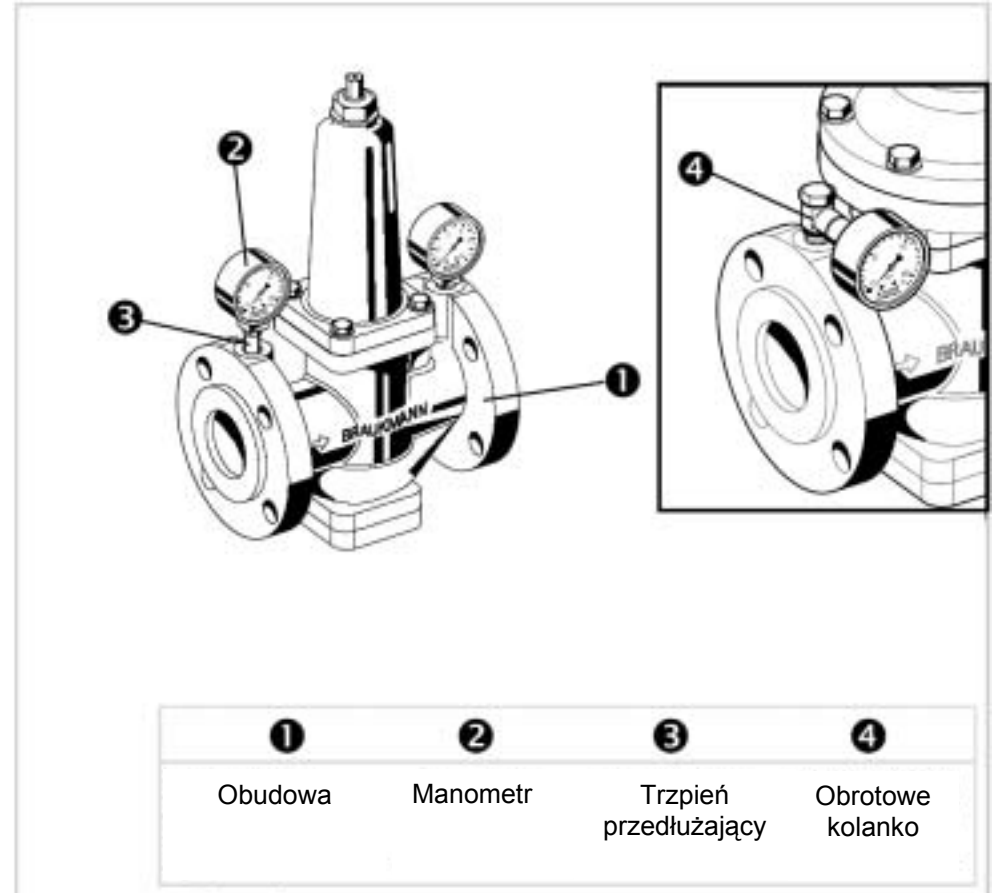


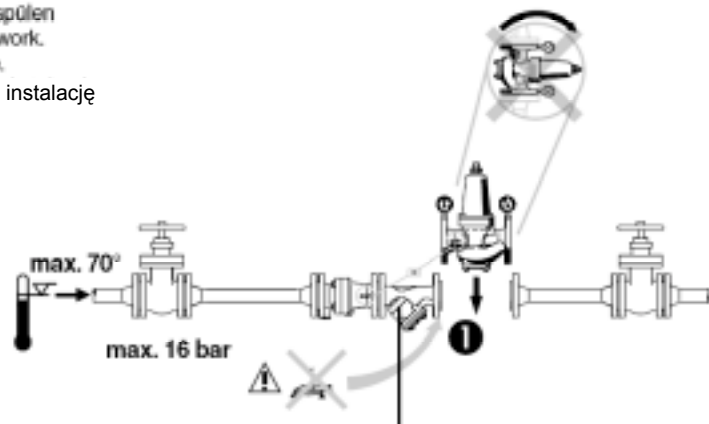
D15P, D17P, D15NP

Instrukcja Montażu



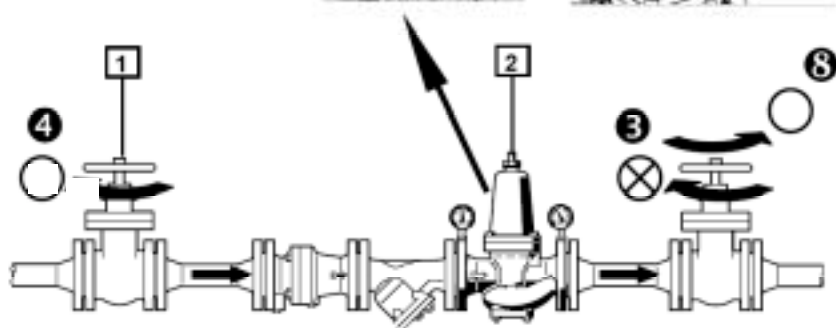
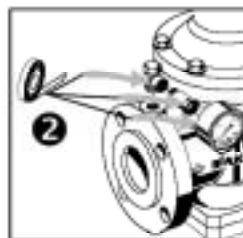
Regulator ciśnienia

- Rohrleitung gut durchspülen
- Thoroughly flush pipework.
- Bien rincer la tuyauterie.
- Przepłukać dokładnie instalację



	D15P/D17P	D15NP
Hinterdruck Outlet pressure bar pression aval bar Ciężnienie po redukcji	1,5-8	0,2-2

- empfohlen
- recommended
- recommandé
- zalecane



Instrukcja bezpieczeństwa

1. Używać urządzenie:
 - W dobrym stanie
 - Zgodnie z przepisami
 - Z uwzględnieniem zasad bezpieczeństwa
2. Instalować zgodnie z instrukcją
3. Niezwłocznie usunąć usterki mające wpływ na bezpieczeństwo
4. Regulatory ciśnienia D15P/D17P oraz D15NP są przeznaczone do stosowania zgodnie z niniejszą instrukcją instalacji. Inne zastosowania nie odpowiadają wymaganiom.

Akcesoria:

RV283P

Zawór zwrotny
antyskażeniowy



FY69P

Filtr boczny

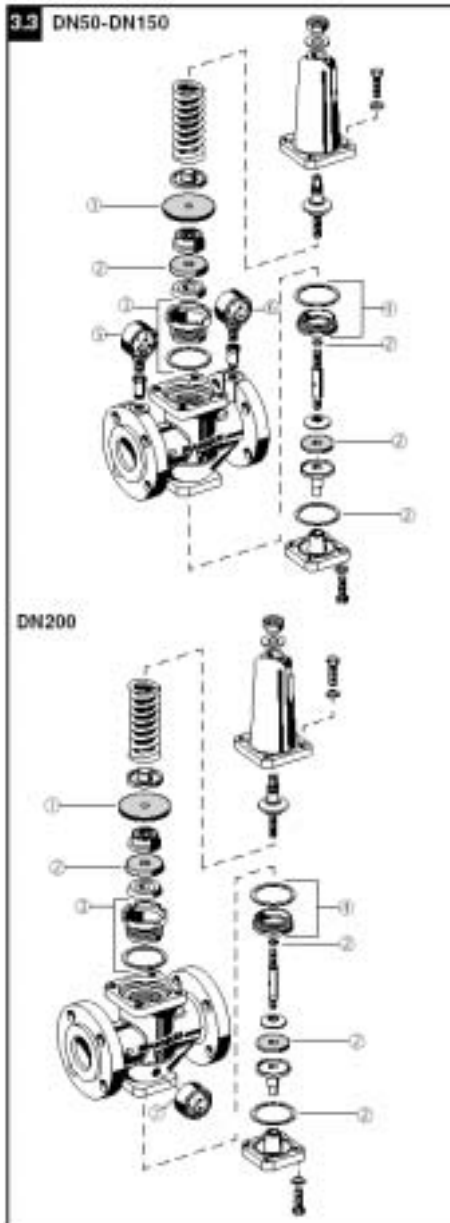


F76S-F

Filtr z płukaniem
wstecznym



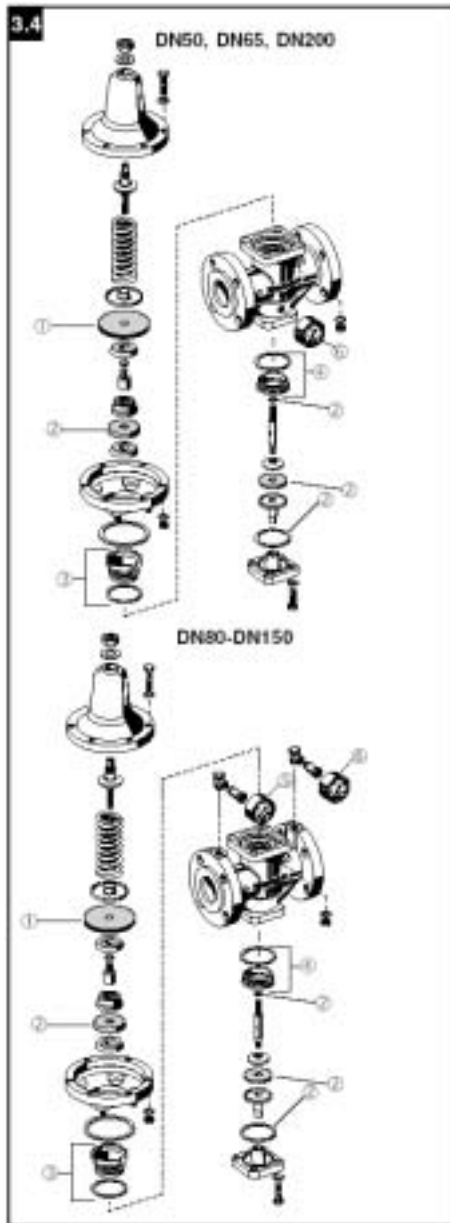
3.3 DN50-DN150



D15P

① DN 50	5707300
DN 65	5707400
DN 80	5707500
DN 100	5707600
DN 125	5707700
DN 150	5707800
DN 200	5707900
② DN 50	0901353
DN 65	0901354
DN 80	0901355
DN 100	0901356
DN 125	0901357
DN 150	0901358
DN 200	0901359
③ DN 50	0900255
DN 65	0900256
DN 80	0900257
DN 100	0900258
DN 125	0900259
DN 150	0900260
DN 200	0900261
④ DN 50	0900247
DN 65	0900248
DN 80	0900249
DN 100	0900250
DN 125	0900251
DN 150	0900252
DN 200	0900253
⑤ DN50-DN150	M39M-A16
⑥ DN50-DN150	M39M-A10
⑦ DN200	M07M-A10

3.4



D15NP

① DN 50	5708000
DN 65	5708100
DN 80	5708200
DN 100	5708300
DN 125	5708400
DN 150	5708500
DN 200	5708600
② DN 50	0901353
DN 65	0901354
DN 80	0901355
DN 100	0901356
DN 125	0901357
DN 150	0901358
DN 200	0901359
③ DN 50	0900255
DN 65	0900256
DN 80	0900257
DN 100	0900258
DN 125	0900259
DN 150	0900260
DN 200	0900261
④ DN 50	0900247
DN 65	0900248
DN 80	0900249
DN 100	0900250
DN 125	0900251
DN 150	0900252
DN 200	0900253
⑤ DN80-DN150	M07M-A16
⑥ DN50-DN200	M07M-A4