

## CM901 CHRONOTHERM® PROGRAMABLE DIARIO

### ESPECIFICACIONES TÉCNICAS



El Chronotherm **CM901** está diseñado para proporcionar control programado de la temperatura en instalaciones de calefacción o refrigeración.

Puede utilizarse como parte de un sistema junto con calderas murales, calderas de gas y de gasóleo, quemadores, bombas, actuadores térmicos, válvulas de zona y sistemas de calefacción eléctrica (<8 A).

El **CM901** está diseñado pensando en el instalador, incluye una base con entradas y pasos de cables para hacer que la instalación sea rápida y fácil.

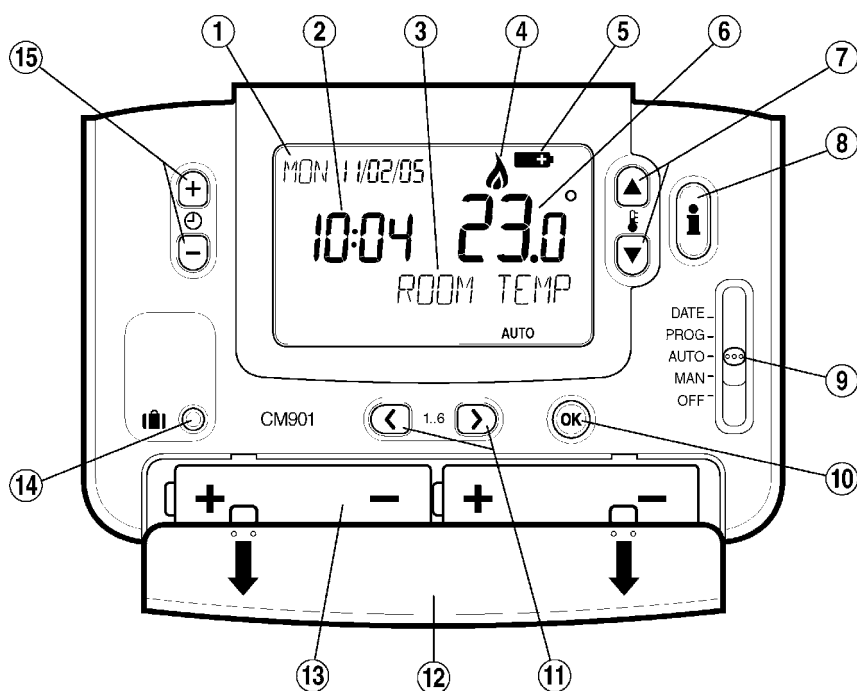
La pantalla de gran tamaño del **CM901**, el texto dinámico de ayuda, la disposición de botones basada en la misma y simple filosofía de programación utilizada en nuestros apreciados productos CM60 y la introducción de un botón 'OK' lo hace más fácil de instalar y más fácil de usar.

Este modelo es ideal para usuarios que desean un control de temperatura fiable y preciso partiendo de un producto de aspecto moderno, simple en su programación y fácil de utilizar.

### CARACTERÍSTICAS

- Su estilo atractivo, extraplano, moderno lo hace ideal para situarlo en cualquier tipo de hogar.
- Programa de calefacción de 24 horas.
- Pantalla de texto dinámico que proporciona ayuda al usuario / instalador.
- Hasta 6 periodos diarios a distintas temperaturas para adaptarse a diferentes estilos de vida.
- Pantalla iluminada para facilitar su lectura en situaciones de poca iluminación.
- El botón Vacaciones (🏠) permite mantener una temperatura reducida durante los periodos de ausencia o vacaciones de entre 1 y 99 días. El termostato vuelve al programa normal (AUTO o MANUAL) el día fijado como día de regreso.
- Consulta de temperatura ambiente de la habitación.
- La memoria EEPROM mantiene indefinidamente el programa del usuario.
- El modo PARO incorpora una función de protección contra las heladas, seleccionado a 5°C (ajustable por el instalador), para evitar que se congele el agua en las tuberías.
- Relé unipolar inversor SPDT de 24...230 V, 8 A resistivos, 3 A inductivos, compatible con la mayoría de las instalaciones domésticas de calefacción central.
- Funciona mediante 2 pilas alcalinas de tamaño AA (LR6).
- Duración mínima de las pilas de 2 años, con indicador de cambio de pilas.
- Programa de calefacción de fábrica por defecto.
- Cambio automático de horario Verano / Invierno.
- Interfaz telefónico (accesorio opcional) para activar el CM901 desde el teléfono.
- Montaje en superficie o caja empotrada. Base con entradas y pasos de cables para facilitar la instalación.
- Configurable por el instalador. Cuando se utiliza con calderas murales de gas no es necesario modificar los ajustes de fábrica.
- El Modo de Ajuste del Usuario permite modificar funciones adicionales según desee el usuario:
  - Visualización de hora en formato AM-PM ó 24 h.
  - Cambio del programa de calefacción al configurado por defecto en fábrica.
  - Activación / desactivación del cambio automático del horario de Verano / Invierno.
- El Modo de Configuración de Instalador permite al instalador fijar funciones adicionales para adaptarse a las necesidades de la instalación y del usuario:
  - Optimización.
  - Ejercicio de bomba.
  - Limite superior / inferior de temperatura.
  - Desviación permanente de la temperatura
  - Tiempo mínimo de marcha.
  - Frecuencia de los ciclos.
  - Funcionamiento Calefacción / Refrigeración.
  - Amplitud de la Banda Proporcional.
- Modo de Diagnóstico para la detección de fallos.

## MANDOS E INDICACIONES EN PANTALLA



### ESQUEMA DEL PRODUCTO:

1. Indicación de la fecha
2. Indicación de la hora
3. Texto Dinámico de Ayuda
4. Indicador de calefacción encendida
5. Indicador de batería baja
6. Indicación de temperatura
7. Botones de cambio de temperatura
8. Botón de información
9. Selector deslizante
10. Botón verde OK
11. Botones de programa
12. Tapa compartimento de pilas
13. Compartimento de pilas
14. Vacaciones
15. Botones de cambio de hora

## ESPECIFICACIONES

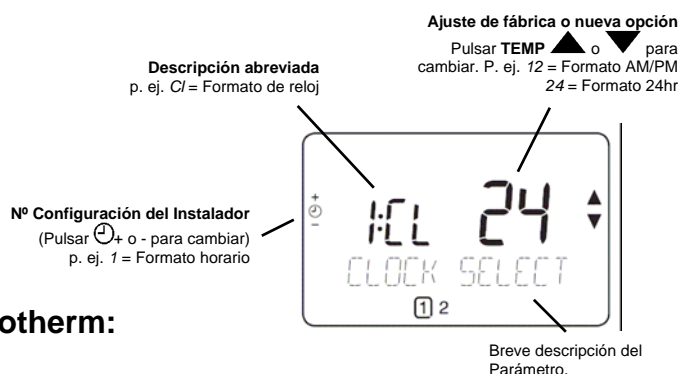
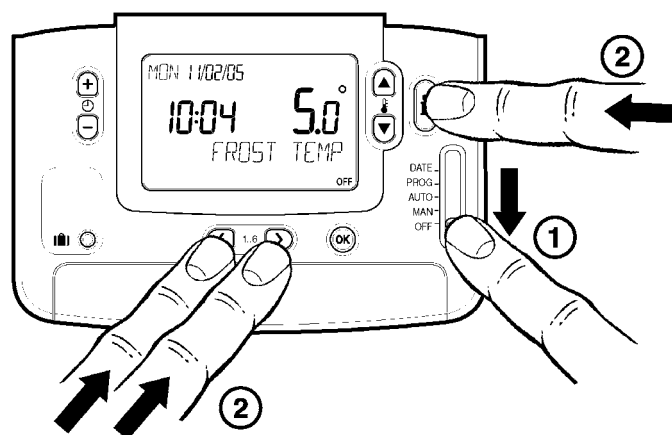
Pilas	: Alcalinas, 2 x 1,5 V IEC LR6 (AA)
Duración de pilas	: Mínimo 2 años
Cambio de pilas	: El programa se mantiene en EEPROM
Interruptor	: Unipolar inversor SPDT (sin potencial)
Clasificación eléctrica	: 230 V~, 50...60 Hz, 0,5 A a 8 A resistivos 0,5 A a 3 A inductivos (f.p. 0,6) 24 V~, 50...60 Hz, 0,5 A a 8 A resistivos 0,5 A a 3 A inductivos (f.p. 0,6)
Formato hora	: 24 h o 12 h AM/PM
Precisión reloj	: Desviación inferior a 10 min/año
Programa	: Hasta 6 periodos diarios a diferentes temperaturas
Resolución horaria	: Hora del día - 1 minuto Programa - pasos de 10 minutos
Elemento sensor	: Termistor NTC 100KΩ a 25 °C
Margen de temperatura	: Programa: 5 a 35 °C en pasos de 0,5 °C Antihielo : 5 °C o igual al límite inferior (5 °C a 21 °C). La protección antihielo no funciona en el modo de refrigeración.

Precisión de control	: ±0,5 K (nominal) a 20 °C, carga del 50% y Δ 3 K/h
Margen indicación temperatura	: De 0 °C a 50 °C
Modo de control	: P + I (Proporcional + integral)
Tiempo mínimo contactos cerrados	: 10% del ciclo (1 minuto mínimo), ajustable a 2 a 5 min (ver Modo de Configuración del Instalador)
Frecuencia de los ciclos	: Seleccionable por aplicación (ver Modo de Configuración del Instalador)
Conexiones	: Regleta de terminales para conductores de hasta 2,5 mm <sup>2</sup>
Acceso de cables	: 230 V – Posterior derecha superior. Baja tensión –Posterior derecha superior.
Dimensiones	: 133 x 89 x 26 mm (AnchoxAltoxFondo) 133 x 175 x 26 mm (AnchoxAltoxFondo) (con tapa abierta)
Condiciones	: Temperatura de funcionamiento de 0 a 40°C. Temperatura de transporte y almacenaje, -20 a 55°C. Humedad relativa, 10 a 90%, sin condensación
Normas	: Satisface las normas europeas, EN60730-1(Nov 2000), EN55014-1 (1997), EN55014-2 (2000)

## MODO DE INSTALADOR

Para acceder al Modo de Configuración de Instalador:

- Mover el selector deslizante a la posición **PARO**.
- Pulsar y mantener el botón **INFO i** y pulsar los dos botones de programa '< >' simultáneamente.
- La pantalla mostrará el primer parámetro de la categoría 1 (parámetros de 1 a 19).
- Pulsar los botones **TEMP ▲** o **▼** para modificar los ajustes de fábrica. La pantalla parpadeará indicando que se ha realizado un cambio.
- Pulsar el botón verde **OK** para confirmar este cambio y la pantalla dejará de parpadear.
- Pulsar **⊕ +** para pasar al siguiente parámetro.
- Pulsar el botón de programa **>** para ir a la categoría 2 del Modo de Instalador (parámetros de 1 a 5).
- Para salir del Modo del Instalador, mover el selector deslizante a las posiciones **AUTO** o **MAN**.




## Otras posibilidades de configuración del Chronotherm:

- Aplicaciones específicas
- Características especiales
- Accesorios opcionales

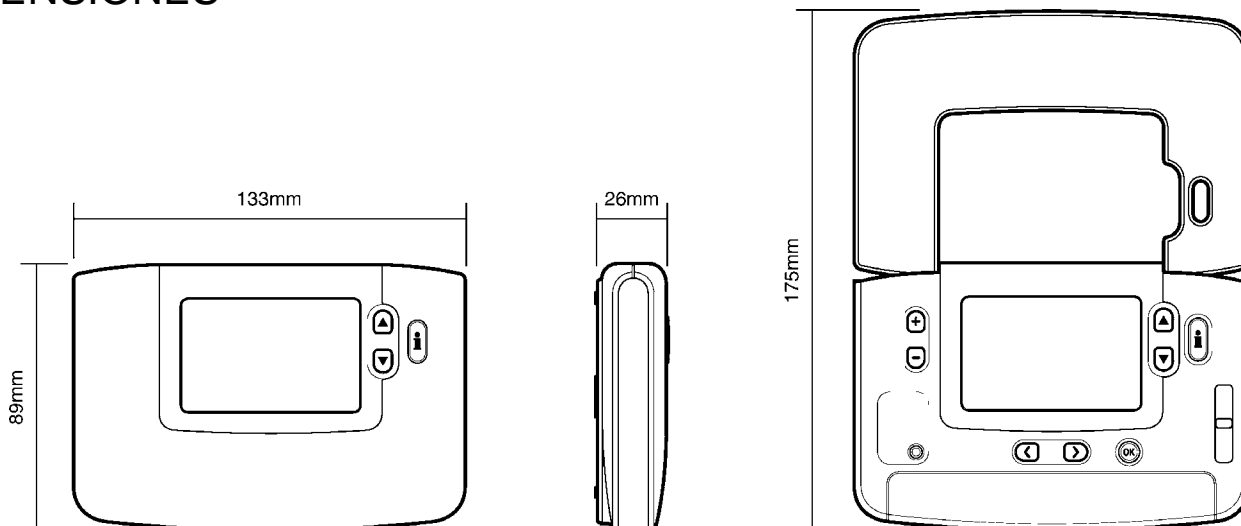
Aplicaciones específicas		Ajuste		¿Qué es necesario cambiar?
		Ciclos / Hora	Tiempo mínimo marcha (min)	<b>Nota:</b> a. Para cambiar los Ciclos /Hora, ir al parámetro nº 2, categoría 2 del Modo de Instalador. b. Para cambiar el Tiempo mínimo de marcha, ir al parámetro nº 1, categoría 2 del Modo de Instalador.
Calefacción	Calderas de gas (<30 kW)	6	1	No se requiere acción.
	Caldera de gasóleo	3	4	1. Ajustar el Tiempo mínimo de marcha en 4 minutos. 2. Ajustar los Ciclos/Hora en 3.
	Actuador térmico	12	1	Ajustar los Ciclos/Hora en 12.
	Válvula de zona	6	1	No se requiere acción.
	Calefacción eléctrica (para aplicaciones de < 8A)	12	1	1. Configurar el Chronotherm para calefacción eléctrica (ajustar el parámetro nº 3, categoría 2 del Modo de Instalador a 1). 2. Ajustar los ciclos/hora a 12.
Aire Acond.				1. Configurar el Chronotherm para permitir el cambio entre los modos de calefacción y refrigeración (fijar el parámetro nº 4, categoría 2 del Modo de Instalador en 1) 2. Ajustar el Chronotherm según el modo requerido (calefacción o refrigeración) pulsando los botones TEMP ▲ y ▼ simultáneamente durante 5 segundos. Modificar el programa de refrigeración según necesidades.
	Bomba de calor/ Aire Acond.	3	4	1. Ajustar el Tiempo mínimo de marcha en 4 minutos. 2. Ajustar los ciclos/hora en 3.
	Fan-coil	6	1	No se requiere acción.

Características especiales	Descripción	¿Qué hacer si se desea esta característica?
Optimización (Hora de arranque variable)	El Chronotherm puede ajustarse para que conecte anticipadamente por la mañana y/o tarde, de modo que se alcance la temperatura deseada al inicio del periodo programado p. ej. Hora 7:00, Temp 21 °C. El Chronotherm calculará la precisión del inicio y utilizará esta información para modificar el cálculo del día siguiente cambiando la velocidad de calentamiento (inicial, 3 K/h). El tiempo máximo de anticipación es de 3 horas. <i>Nota:</i> La optimización no funcionará en el modo de refrigeración	Ajustar el parámetro nº 8, categoría 1 del Modo de Instalador en 1.
Visualización AM-PM / 24 h	Cambio del formato de presentación (por defecto 24 h).	Ajustar el parámetro nº 1, categoría 1 del Modo de Instalador en 12.
Ejercicio de bomba	Activa la bomba una vez al día durante 1 minuto a las 12:00 h. si no se ha activado desde las 12:00 h. del día anterior. Evita que la bomba se agarrote. En Modo Vacaciones se activa esta característica si ésta está activada.	Ajustar el parámetro nº 5, categoría 2 del Modo de Instalador en 1.
Límite superior de temperatura	El límite superior de temperatura puede reducirse de 35 a 21 °C para ahorrar energía. Útil si el propietario alquila la vivienda.	Ajustar el parámetro nº 6, categoría 1 del Modo de Instalador al límite deseado.
Límite inferior de temperatura	El límite inferior de temperatura puede aumentarse de 5 a 21 °C para proteger a los usuarios del frío. Útil si hay ancianos, niños o discapacitados.	Ajustar el parámetro nº 7, categoría 1 del Modo de Instalador al límite deseado.
Desviación permanente de temperatura (Offset)	Si el termostato está situado en un lugar demasiado cálido / frío, y no puede moverse debido al cableado, la temperatura medida / mostrada en pantalla se puede ajustar en +/- 3 °C. Útil si el propietario de la vivienda desea que la lectura coincida con la de otro termómetro próximo.	Ajustar el parámetro nº 12, categoría 1 del Modo de Instalador al valor de compensación deseado.
Amplitud de la banda proporcional	Puede ajustarse hasta 3 °C (el valor por defecto es de 1,5 °C) para proporcionar un mejor control de temperatura (se reducen los excesos). Útil para: a. Viviendas bien aislados con sistemas de calefacción sobredimensionados. b. Sistemas de aire con respuesta rápida.	Ajustar el parámetro nº 13, categoría 1 del Modo de Instalador al valor deseado.

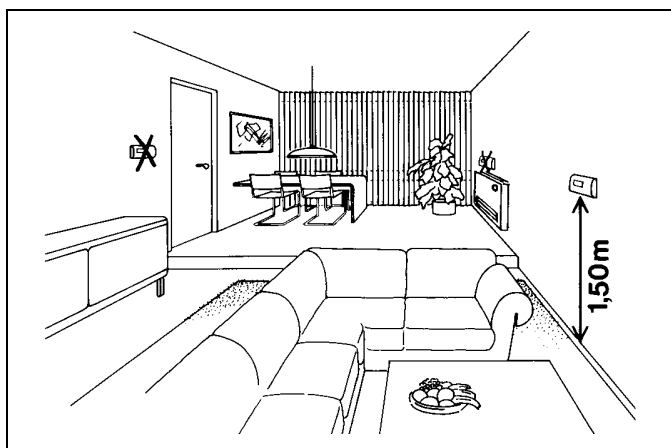
Accesorios opcionales	Descripción	¿Qué hacer si deseamos esta característica?
Sensor de temperatura exterior	Puede instalarse un sensor de temperatura exterior que permita al usuario ver la temperatura exterior en la pantalla del termostato pulsando el botón INFO  . El termostato leerá la temperatura exterior cada 10 minutos. El rango de indicación de temperatura exterior va de -30 °C a +45 °C. El sensor puede conectarse a un máximo de 50 metros del Chronotherm.	1. Ajustar el sensor (instrucciones incluidas con el sensor). 2. Ajustar el parámetro nº 10, categoría 1 del Modo de Instalador en 1.
Sensor remoto de temperatura	Puede instalarse un sensor remoto de temperatura, permitiendo al Chronotherm controlar la temperatura de otra habitación o local en la que no sea conveniente situar el termostato. Leerá el sensor remoto cada minuto. El sensor puede conectarse a un máximo de 50 metros de la unidad. Útil para locales donde el público pueda manipular indebidamente el Chronotherm.	1. Ajustar el sensor (instrucciones incluidas con el sensor). 2. Ajustar el parámetro nº 10, categoría 1 del Modo de Instalador en 2.

Parámetros	Nº de Modo de Instalador / Abreviatura (Pulsar los botones + o – para cambiar)	Ajuste de fábrica		Opciones		Categoría de Modo de Instalador (Pulsar los botones PROG '< ó >' para cambiar)
		Pantalla	Descripción	Pantalla / Ajuste	Descripción	
<b>Categoría 1: Parámetros del termostato</b>						
Visualización AM-PM/ 24 h	1:CI	24	presentación de reloj de 24 h	12	presentación del reloj de 12 h AM/PM	1
Programa básico (de fábrica) "RESET"	2:rP	1	Programa de hora / temperatura según ajuste de fábrica Cambia a 0 cuando se cambia uno de los programas de hora / temperatura	0 1	Hora / temperatura cómo se ha programado  Para restablecer el perfil de fábrica, ajustar a 1	1
Cambio automático horario Verano / Invierno	3:tC	1	Activado	0	Desactivado	1
Luz de pantalla	5:bL	1	Activada	0	Desactivada	1
Límite superior de temperatura	6:uL	35	Límite superior de temperatura 35 °C	21 a 34	Ajuste de 21 a 34 °C en pasos de 1 °C	1
Límite inferior de temperatura	7:LL	5	Límite inferior de temperatura a 5 °C	6 a 21	Ajuste de 6 a 21 °C en pasos de 1 °C	1
Optimización	8:OP	0	Desactivada	1	Activada	1
Temperatura control a distancia (p. ej. con módulo telefónico)	9:tS	0	Desactivada	1	Activada	1
Segundo sensor de temperatura	10:SS	0	Ningún sensor instalado	1, 2	1 - Instalado sensor de temperatura exterior 2 - Instalado sensor remoto de temperatura	1
Desviación permanente de la temperatura (Offset)	12:tO	0	Sin desviación	-3 a +3	Ajuste de -3 a +3 °C en pasos de 0,1 °C	1
Amplitud de banda proporcional	13:Pb	1,5	Banda proporcional de 1,5 °C	1,6 a 3,0	Ajuste de 1,6 a 3,0 °C en pasos de 0,1 °C	1
Volver a los valores por defecto de fábrica	19:FS	1	Todos los ajustes según los valores de fábrica. Cambia a 0 cuando se cambia algún parámetro	0 1	La configuración es la modificada más arriba Para restablecer el perfil de fábrica, ajustar a 1	1
<b>'Categoría 2: Parámetros del sistema (Debe pulsar la tecla de programa '&gt;' para entrar en esta sección)</b>						
Tiempo mínimo de Marcha	1:Ot	1	Tiempo mínimo de marcha de 1 minuto	2 a 5	Ajuste de 2 a 5 minutos	2
Frecuencia de los ciclos	2:Cr	6	6 ciclos / hora (cph) para calderas de gas, válvulas de zona y fan-coils	3, 9, 12	3 - 3 cph 9 - 9 cph 12 - 12 cph	2
Calefacción eléctrica	3:Eh	0	Aplicaciones < 3A	1	Aplicaciones 3 – 5 A	2
Función Calefacción / Refrigeración	4:HC	0	Desactivada	1	Activada	2
Ejercicio de bomba	5:PE	0	Desactivado	1	Activado	2

## DIMENSIONES



## INSTALACIÓN



### UBICACIÓN

El Chronotherm **CM901** es el elemento de control del sistema de calefacción / refrigeración y, por tanto, debe situarse en un lugar con buena circulación de aire, a una temperatura ambiente media y en una pared interior a 1,5 metros sobre el suelo. No sitúe el Chronotherm **CM901** cerca de fuentes de calor (radiadores, salidas de aire caliente, TV o luces), cerca de puertas o ventanas, o expuesto a la luz directa del sol.

### MONTAJE

El Chronotherm **CM901** puede montarse directamente en la superficie de la pared o en una caja eléctrica empotrada.

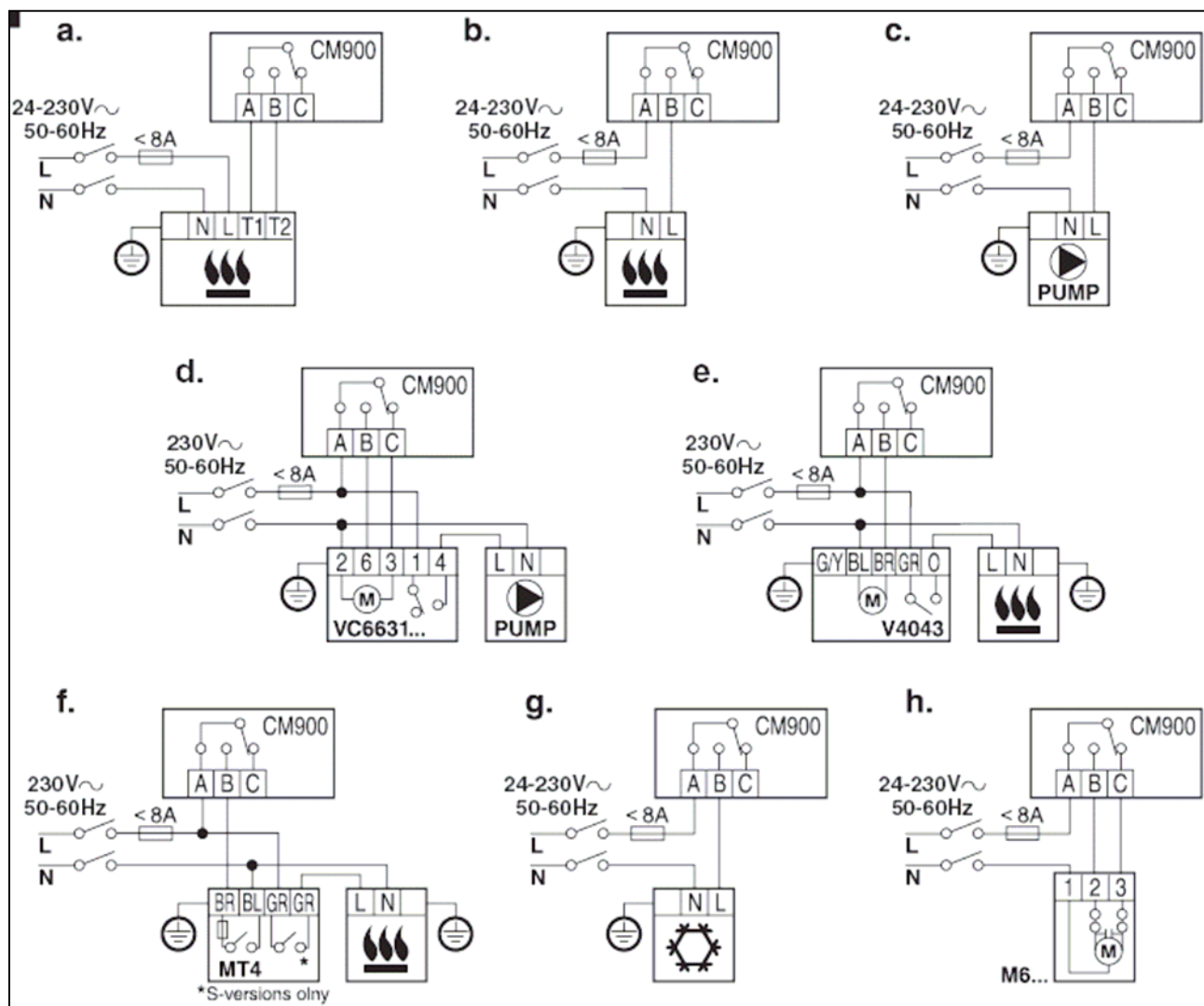
### CONEXIONES

El Chronotherm **CM901** está diseñado para conexión fija, y debe instalarse de acuerdo con la normativa vigente. Asegurarse de que la conexión a la red eléctrica es a través de un fusible de no más de **8 amperios** y con un interruptor de Clase "A" (separación de contactos de al menos 3 mm entre polos).

### IMPORTANTE

1. Las operaciones de montaje y conexionado deben ser realizados por un instalador autorizado.
2. Desconectar la tensión antes de comenzar la instalación.

## CONEXIONES



## MODELOS

Descripción	Modelo	Logotipo	Literatura	Especificaciones Técnicas
Termostato programable diario	CMT901A1036	Honeywell	Español	SP0R-045.R0 0206-SP01
Sensor de temperatura a distancia	T7043G1004	Honeywell	Multilingüe	SP0R-STD.R1 0998-SP01
Sensor de temperatura exterior	F42009537-001	-	Multilingüe	SP0R-STE.R1 0998-SP01
Módulo telefónico línea fija	MT2000A1004	Honeywell	Español	SP0R-040.R0 0604-SP01
Módulo telefónico GSM	MT2000B1004	Honeywell	Español	SP0R-048.R0 0206-SP01

**Honeywell**