

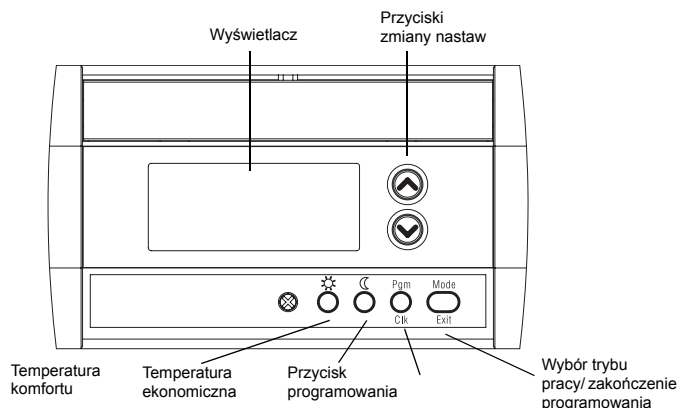
1 Wstęp

1.1 Opis

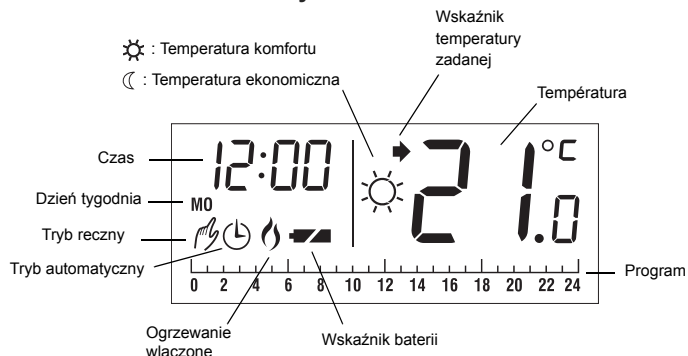
Honeywell CM507 to programowalny termostat pokojowy przeznaczony do efektywnego sterowania ogrzewaniem. Poniżej opisano zasady instalacji, programowania i użytkowania termostatu CM507.

1.2 Właściwości

- 7-dniowy program ogrzewania z domyślnym harmonogramem oszczędności energii
- Wyświetlacz z widokiem osi czasu ułatwiającym programowanie
- Subtelna, dyskretna forma pasuje do różnych wystrojów pomieszczeń



Wyświetlacz

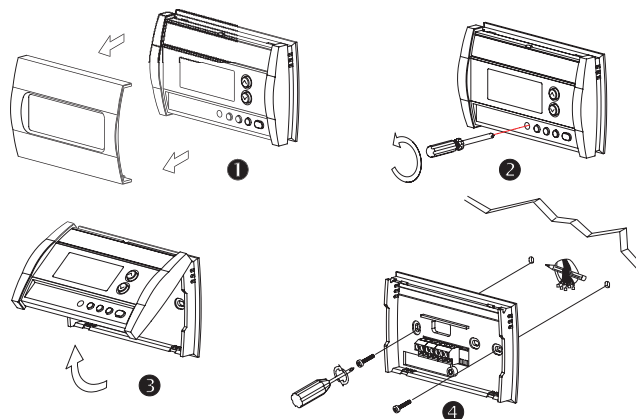


2 Montaż

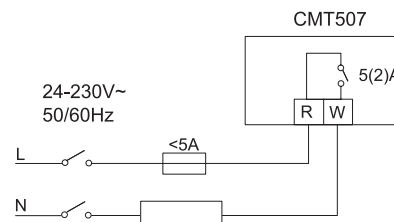
Uwaga: Montaż powinien wykonać elektryk lub instalator o odpowiednich kwalifikacjach

2.1 Montaż podstawy

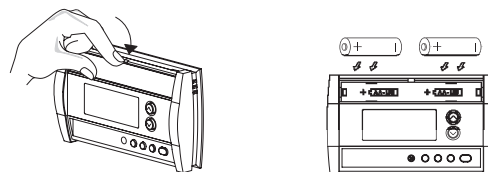
Wybierz miejsce leżące około 1,5 m nad ziemią na ścianie wewnętrznej. Unikać miejsc, gdzie panują przeciągi (klatka schodowa, kratki wylotu powietrza itp.), obszarów zastoju powietrza (za drzwiami), bezpośredniego światła słonecznego oraz rur i kominów.



2.2 Okablowanie



2.3 Instalowanie baterii

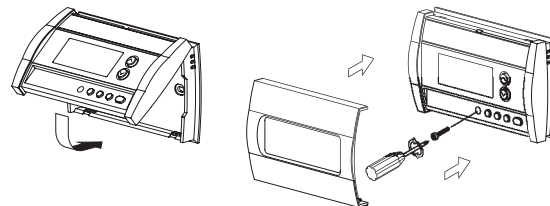


Stosować tylko baterie alkaliczne!

Po zainstalowaniu baterii termostat wykonuje szereg testów, które trwają około 5 sekund.

Po zainstalowaniu na ścianie termostat wyświetla temperaturę otoczenia. Miganie pół dnia i godziny oznacza, że należy je ustawić (patrz punkt 4.1).

2.4 Zakończenie montażu



3 Podstawowe funkcje

3.1 Wyświetlanie temperatury

Standardowo wyświetlany jest pomiar temperatury. Aby wyświetlić temperaturę zadaną, naciśnij dowolny z przycisków ☉☉. Przez około 5 sekund będzie widoczna zadana temperatura wraz z ikoną ➔.

Uwaga: Naciśnięcie dowolnego z przycisków ☉☉ więcej niż jeden raz powoduje zmianę ustawienia temperatury.

3.2 Nastawianie temperatury

Naciskaj dowolny z przycisków ☉☉, aż pojawi się żądana temperatura.

3.3 Temperatura komfortowa i ekonomiczna

Na termostacie znajdują się dwa przyciski temperatury zadanej:

- Temperatura komfortowa ☼
- Temperatura ekonomiczna ☾

Aby ustawić termostat na temperaturę komfortową ☼ lub ekonomiczną ☾, naciśnij odpowiedni przycisk ustawienia. Zostanie wyświetlony stosowny symbol.

Fabryczne ustawienie i zastosowanie obu przycisków widać w poniższej tabeli.

Przycisk	Przeznaczenie	Ust. domyślne
☼	Komfort (gdy mieszkańcy są w domu i nie śpią)	21°C
☾	Ekonomia (gdy mieszkańców nie ma w domu lub śpią)	17°C

Aby zmodyfikować temperaturę komfortową ☼ lub ekonomiczną ☾:

- 1 Za pomocą przycisków ☉☉ ustaw żądaną temperaturę.
- 2 Naciśnij i przytrzymaj odpowiedni przycisk ustawienia, aż pojawi się stosowny symbol.

3.4 Tryb sterowania

3.4.1 Ręczny

Ten tryb umożliwia ustawienie stałej wartości temperatury. Aby użyć tego trybu, naciśnij przycisk **Mode**. Gdy pojawi się symbol ⚡, ustaw żądaną temperaturę przyciskami ☉☉ lub ☼☾.

3.4.2 Automatyczny

Ten tryb umożliwia ustawienie temperatury zgodnie z harmonogramem oszczędności energii (patrz punkt 4.2). Aby przejść do trybu automatycznego, naciskaj **Mode**, aż pojawi się symbol ☉.

Tymczasowe modyfikacje ustawień

Jeśli temperatura zostanie zmodyfikowana, gdy termostat jest w trybie automatycznym, nowa temperatura będzie obowiązywać przez następne 2 godziny. Po dwóch godzinach termostat powróci do ustawień trybu automatycznego. Gdy ustawienie temperatury jest zmodyfikowane, miga ikona ☉.

3.5 Wskaźnik baterii

Gdy baterie wymagają wymiany, pojawia się ikona przypomnienia. Ikona ta będzie migać przez 60 dni, po czym termostat odetnie zasilanie instalacji grzewczej. Ikona zniknie, gdy baterie zostaną wymienione.

Po wymianie baterii trzeba ponownie ustawić dzień i godzinę (patrz punkt 4.1).

4 Programowanie

4.1 Ustawianie dnia i godziny

- 1 Przytrzymaj przycisk **Clk** przez 3 sekundy. Zacznie migać pole godziny.
- 2 Ustaw godzinę przyciskami ☉☉.
- 3 Naciśnij przycisk **Clk**. Zacznie migać pole minut.
- 4 Ustaw minuty przyciskami ☉☉.
- 5 Naciśnij przycisk **Clk**. Zacznie migać pole dnia.
- 6 Ustaw dzień przyciskami ☉☉.
- 7 Naciśnij przycisk **Exit**, aby zamknąć tryb programowania.

4.2 Harmonogram oszczędności energii

Gdy termostat działa w trybie automatycznym, przełączanie temperatury komfortowej na ekonomiczną następuje zgodnie z zaprogramowanym harmonogramem. Na każdy dzień tygodnia można ustawić inny program. Zaprogramowany harmonogram jest następujący:

	Temperatura Komfortu ☼:	Temperatura Ekonomiczna ☾:
Poniedziałek - Piątek	6:00 to 8:00 18:00 to 22:00	8:00 to 18:00 22:00 to 6:00
Sobota - Niedziela	6:00 to 22:00	22:00 to 6:00

4.3 Modyfikowanie harmonogramu

- 1 Jeśli temperatura komfortowa i ekonomiczna nie zostały jeszcze ustawione, ustaw je (patrz punkt 3.3)
 - 2 Naciśnij przycisk **Pgm**. Pojawi się program na poniedziałek z zaznaczonym (migającym) pierwszym okresem godzinowym (0:00–1:00).
- Uwaga:** Jeśli ten sam program ma obowiązywać każdego dnia, przytrzymaj **Pgm** przez 3 sekundy, aby zaznaczyć wszystkie dni tygodnia
- 3 Naciśnij przycisk ☉ lub ☉, aby przejść odpowiednio do następnego lub poprzedniego okresu godzinowego.
 - 4 Wybierz temperaturę komfortową lub ekonomiczną, naciskając stosowny przycisk (☼ lub ☾).
 - 5 Powtórz kroki 3 i 4 dla pozostałych punktów zwrotnych.
 - 6 Aby zmodyfikować program na inny dzień, naciskaj **Pgm**, aż zostanie zaznaczony odpowiedni dzień, i powtórz kroki od 3 do 5.
 - 7 Naciśnij przycisk **Exit**, aby zamknąć tryb programowania.

5 Menu konfiguracji

- 1 Aby przejść do menu konfiguracji, naciśnij i przytrzymaj przyciski ☉ i ☉ równocześnie przez 3 sekundy.
- 2 Aby przejść do następnego parametru (pozycji menu), naciśnij równocześnie przyciski ☉ i ☉.
- 3 Aby zmodyfikować parametr, naciśnij przycisk ☉ lub ☉.
- 4 W razie potrzeby powtórz kroki 2 i 3.
- 5 Przytrzymaj przyciski ☉ i ☉ przez 3 sekundy, aby zamknąć menu konfiguracji.

Ekran	Opis	Domyślne	Możliwości
Hr	Zegar	12 h	12 h lub 24 h
PP	Ochrona pompy ¹	Off (wył.)	On (wł.) lub Off (wył.)
[PH	Liczba cykli na godzinę ²	4	2, 3, 4, 5 lub 6

¹ Gdy ochrona pompy jest włączona, termostat uruchamia ogrzewanie na 15 sekund, jeśli przez ostatnie 24 godziny nie było ani razu uruchamiane.
² Wartości odpowiadają następującym długościom cyklu: 2=30 min., 3=20 min., 4=15 min., 5=12 min., 6=10 min. Wybierz cykl w zależności od typu ogrzewania:
Kocioł gazowy <30kW — 10 minut
Kocioł olejowy — 20 minut

