

CM507

REGULATOR PROGRAMOWALNY

KARTA KATALOGOWA



Regulator **CM507** jest przeznaczony do czasowej regulacji temperatury w systemach grzewczych i klimatyzacyjnych dla domów i małych budynków.

Może być stosowany jako zewnętrzny element regulacji z kotłami gazowymi, olejowymi oraz kombi.

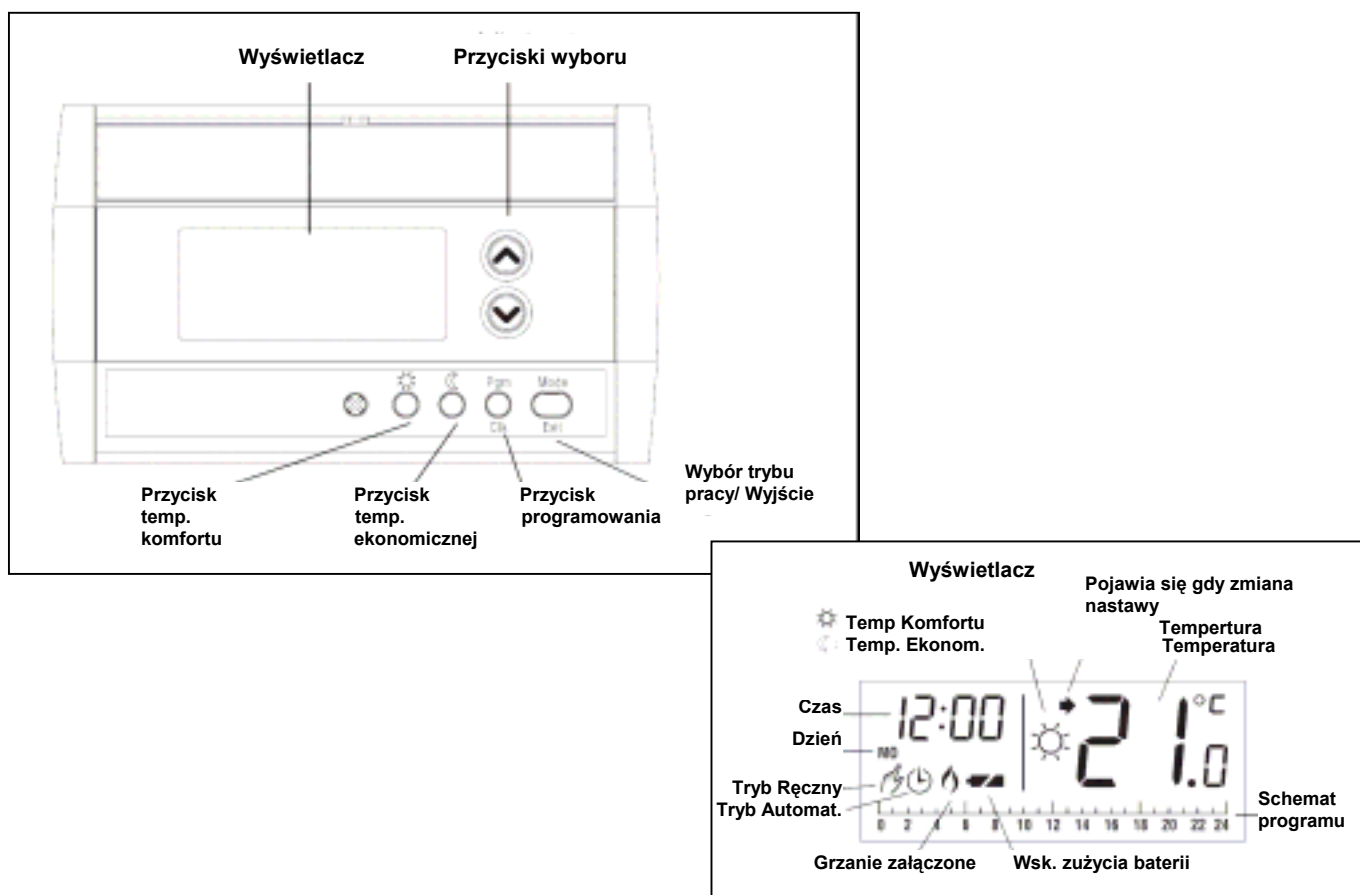
Duży wyświetlacz oraz układ przycisków jest podobny do dotychczasowych regulatorów z rodziny CM.

Regulator jest idealny dla użytkowników, którzy chcą połączyć wysoką dokładność regulacji temperatury z łatwością obsługi.

WŁAŚCIWOŚCI

- Nowoczesna stylistyka i zwarta obudowa pozwala na zastosowanie w różnych miejscach.
- Zaawansowana technologia regulacji zapewniająca komfort użytkownika przy minimalnych wahaniami temperatury w pomieszczeniu.
- Program 7 dniowy.
- Dowolna wartość temperatury z zakresu regulacji pozwala na dopasowanie temperatury do oczekiwań użytkownika.
- Widoczny na wyświetlaczu program czasowy zmian temperatury.
- Szeroki zakres wyboru cyklu pracy pozwala na zastosowanie w różnych systemach grzewczych.
- Chwilowa zmiana parametrów dostosowana do aktualnych potrzeb obowiązująca do następnych nastaw w programie.
- Zestyk bezpotencjałowy SPST dostosowany do współpracy z urządzeniami z napięciem 24...230V 5A obciążenia rezystancyjnego, 0.95A indukcyjnego SPST w różnych systemach grzewczych.
- Zasilanie bateryjne dwoma bateriami alkalicznymi typ AA (LR6).
- Minimalna żywotność baterii 2 lata sygnalizowana wskaźnikiem zużycia baterii.
- Wbudowany program fabryczny.
- Tryb automatyczny lub ręczny.
- Tryb Nastaw Instalatora umożliwia wybór dodatkowych funkcji.

PANEL REGULATORA



DANE TECHNICZNE

Baterie	: 2 x 1.5 V IEC LR6 (AA) Alkaliczne
Żywotność	: 3 lata przy zastosowaniu Duracell MN1500
Wymiana baterii	: Program zachowany w EEPROM
Zestyki	: SPST (rozwierne bezpotencjałowe)
Obciążalność	: 230 V~, 50...60 Hz, 5 A rezystancyjne 0.95 A indukcyjne (0.6 pf) 24 V~, 50...60 Hz, 5 A rezystancyjne 0.95 A indukcyjne (0.6 pf)
Odczyt czasu	: 24 lub 12 godzin
Dokładność zegara	: poniżej 12 minut na rok
Program	: 7-dniowy z 24 zmianami na dobę na dwóch poziomach temperatur
Rozdzielczość czasu	: Czas bieżący – 1 minuta Program – 1 godzina
Czujnik	: 10K (@ 25 °C) NTC termistor
Zakres nastaw temperatury	: Program : 5 do 28°C co 0.5 °C

Dokładność regulacji temperatury	: ±0.5 K (nominalnie) @ 20°C, przy 50% obciążeniu 3 K Δ/godz.
Zakres odczytu temp. w pomieszcz.	: od 0 °C do 50 °C
Typ regulacji	: adaptacyjny
Minimalny czas załączenia	: brak
Cykl pracy	: 2 do 6, (4 fabryczny). Zmiana w trybie Nastaw Instalatora
Przewody	: do 2.5 mm ²
Podłączenie przewodów	: Od tylnej strony podstawy. Regulator i podstawa mogą być rozłączone w celu podłączenia przewodów
Wymiary	: 127 x 75 x 27 mm (w x h x d)
Otoczenie	: Zakres temperatury pracy od 0 do 50°C Zakres temperatury transportu -20 do 55°C Zakres wilgotności 10 do 90% Rh
Wykonania	: Zgodnie z normą europejską EN60730-1(1999)

PARAMETRYZACJA

Aby uruchomić tryb Nastaw Instalatora należy:

- Wcisnąć jednocześnie przyciski TEMP ▲ i ▼ przez 3 sekundy.
- Na wyświetlaczu pojawi się pierwszy parametr konfiguracji.
- Aby przejść do następnego parametru wcisnąć **jednocześnie** przyciski TEMP ▲ i ▼.
- Aby zmienić wartości parametru wcisnąć przycisk TEMP ▲ lub ▼.
- Aby wyjść z trybu Nastaw Instalatora wcisnąć jednocześnie przyciski TEMP ▲ i ▼ i przytrzymać przez 3 sekundy.

W Trybie Instalatora można:

- Ustawić odpowiednią konfigurację
- Uruchomić dodatkowe funkcje

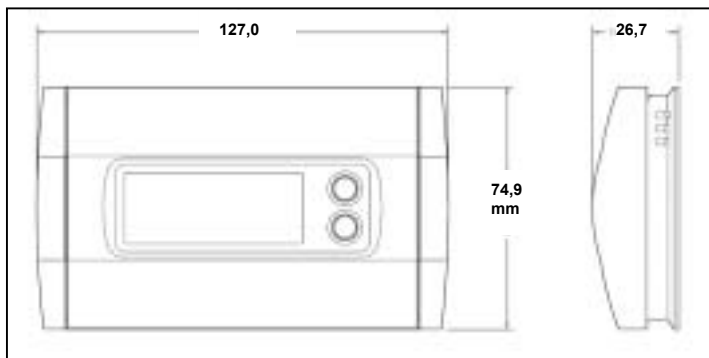
Konfiguracja		Nastawy	Co należy zmienić
		Cykle/godz.	Uwaga : Aby zmienić ilość cykli należy wybrać parametr ' C PH ' w menu konfiguracji parametrów
Ogrzewanie	Kocioł gazowy (<30KW)	6	Wybrać 6 cykli na godzinę.
	Kocioł olejowy	3	Wybrać 3 cykle na godzinę.

Dodatkowe funkcje	Opis	Co należy zrobić aby uruchomić funkcje
Odczyt czasu (12/24 godzin)	Zmiana formatu czasu (fabrycznie – 24 godzinny)	Wybrać parametr ' Hr ' w menu konfiguracji parametrów. Zmienić na oczekiwaną pozycję.
Kontrolne załączenie pompy	Gdy funkcja kontrolnego załączania pompy jest aktywna regulator uruchamia system grzewczy na 15 sekund każdego dnia jeśli system nie działał przez ostatnie 24 godziny	Wybrać parametr ' PP ' w menu konfiguracji parametrów. Zmienić na oczekiwaną pozycję.

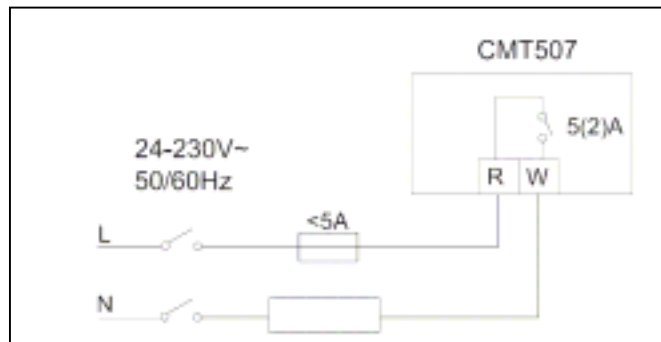
NASTAWY INSTALATORA/KONFIGURACJI

Parameter	Nr nastawy Instalatora Skrót (przycisk + lub -)	Nastawa fabryczna		Zakres nastaw	
		Odczyt	Opis	Odczyt/ Nastawa	Opis
Format czasu	Hr	12	12 lub 24 godziny	24	24 godziny
Kontrolne załączenie pompy	PP	OFF	Zabezpieczenie nieaktywne	ON	Zabezpieczenie aktywne
Cykl pracy	C PH	4	4 cykle na godz. (cph)	2, 3, 4, 5 or 6	2 = 30 min., 3 = 20 min., 4 = 15 min., 5 = 12 min., 6 = 10 min.

WYMIARY



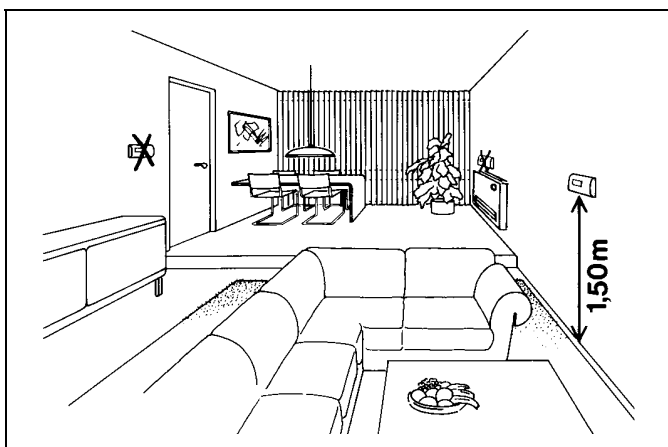
SCHEMAT POŁĄCZENIA



OZNACZENIE

Description	Model
Regulator programowalny CM507	CMT507A1007

INSTALACJA



LOKALIZACJA

Regulator **CM507** jako urządzenie regulacji temperatury w instalacjach grzewczych i chłodzenia MUSI być umieszczony na ścianie na wysokości 1.5 metra w miejscu o dobrej cyrkulacji powietrza (o przeciętnej temperaturze). Nie należy go umieszczać przy grzejnikach, nawiewach powietrza, odbiornikach TV ani przy oświetleniu, w pobliżu drzwi, okien oraz w miejscach nasłonecznionych.

MONTAŻ

Regulator **CM507** jest montowany bezpośrednio na ścianie. Patrz instrukcja obok.

OKABLOWANIE

Regulator **CM707** powinien być podłączony do stałej instalacji elektrycznej i spełniać wymogi norm europejskich. W instalacji należy przewidzieć bezpiecznik maks. 5 A ze stykami klasy „A” posiadającymi separację co najmniej 3 mm.

Uwaga

1. Instalacja powinna być wykonana przez wykwalifikowany serwis.
2. Wyłączyć zasilanie przed rozpoczęciem instalacji.

