

CM SERIES

CM31i, 37i

CHRONOTHERM ANALOGICI (Con Orologio Giornaliero o Settimanale)

SPECIFICA TECNICA

APPLICAZIONE

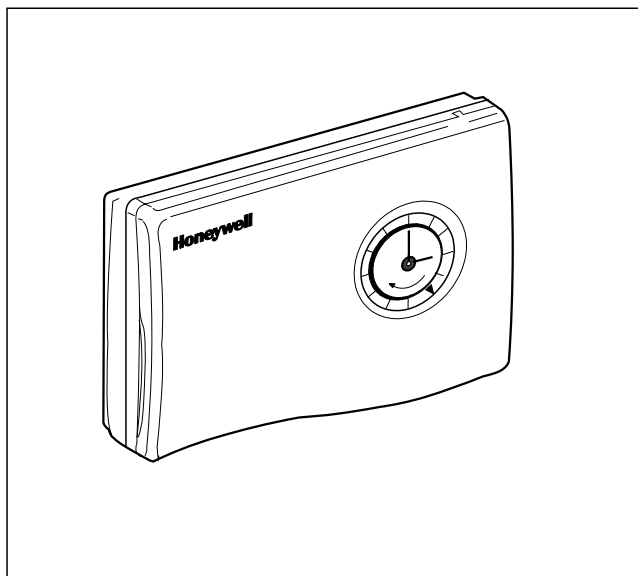
I Chronotherm **CM31i** e **CM37i** sono regolatori di temperatura ambiente elettronici, analogici, alimentati a batterie, con programma giornaliero (**CM31i**) o settimanale (**CM37i**), con due livelli giornalieri di temperatura.

Sono designati per il comando di bruciatori, valvole di zona o batterie elettriche, in sistemi di riscaldamento domestico autonomo in abitazioni monofamigliari.

Sono dotati di orologio di precisione al quarzo e di impostazioni semplici per mezzo di manopole e selettori.

Questi Chronotherm permettono un facile interfaccia quando l'utente preferisce i comandi di tipo tradizionale e non necessita di particolari funzioni offerte dai Chronotherm digitali (**CM61i**, **CM67i**).

I **CM31i**, **CM37i** sostituiscono il precedente **CM32i**.



Dati Tecnici

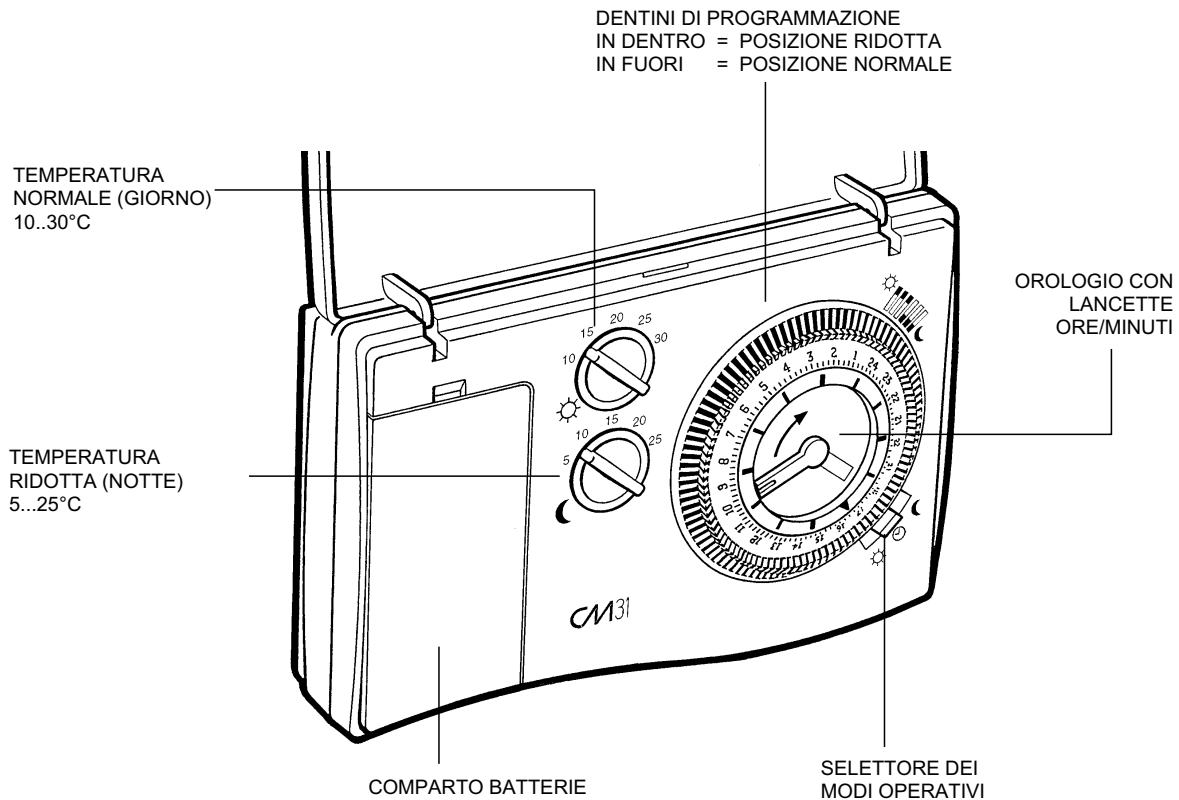
- **Campo di regolazione:** Normale (Giorno) 10...30°C
Riduzione (Notte) 5...25°C
- **Elemento sensibile:** Termistore NTC
- **Contatti:** SPDT (In deviazione)
- **Portata dei contatti:** 0,5...8A resistivi, 0,5...3A induttivi (0,6pf) a 230V...24V/50...60Hz
- **Vita dei contatti:** 100.000 interventi
- **Montaggio:** A parete
- **Esecuzione:** In plastica
- **Collegamenti:** Per cavi fino a 2,5 mm²
- **Dimensioni in mm:** 135 x 90 x 29 (l, a, p) chiuso
135 x 178 x 29 (l, a, p) aperto
- **Limiti di stoccaggio:** -20...55°C
- **Limiti ambiente:** 0...40°C, 0...90% UR senza condensa
- **Batterie a corredo:** 2 x 1,5 V IEC LR6 (AA)
Celle Alcaline
- **Durata Batterie:** 12 mesi con Duracell MN1500
- **Precisione orologio:** 1 minuto e 30 secondi all'anno (scarto ± 1 sec/giorno @ 25°C)
- **Programmatore orario:** Orologio al quarzo
- **Quadrante orario:** 12 ore esterno
- **Quadr. Programmazione:** 24 ore interno
- **Programma:** 2 livelli di temperatura giornalieri, Normale/Ridotto
CM31i: 15 minuti (96 dentini)
CM37i: 2 ore (168 dentini)
- **Intervallo programma:** Normale-Ridotto
- **Modo Automatico:** Normale o Ridotto
- **Modo Manuale:** Normale o Ridotto
- **Differenziale:** ±0,5 C @ 20°C, 50% del carico con 3 K Δ/h, 8 A
- **Precisione impostazioni:** ±1°C
- **Modo di regolazione:** P + I (Proporzionale + Integrale)
- **Cicli/Ora:** 6 nominali
- **Tempo Minimo di ON/OFF:** 2 minuti
- **Protezione meccanica:** IP30
- **Approvazioni:** Conforme alle Direttive Europee EN60730-1-(1995), EN55014-1 (1997), EN55014-2 (1996)

Modelli per l'ordinazione

Dimensioni: Ved. Pag. 3

| Chronotherm | |
|-------------|--|
| CM31i | Cronotermostato Giornaliero, a 2 Livelli, Contatti SPDT, Versione Italiana |
| CM37i | Cronotermostato Settimanale, a 2 Livelli, Contatti SPDT, Versione Italiana |

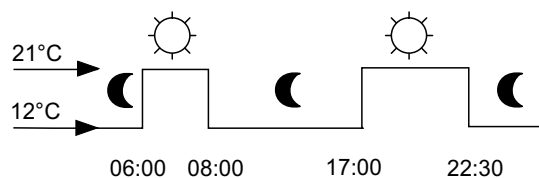
CM31i, CM37i - Vista impostazioni e comandi



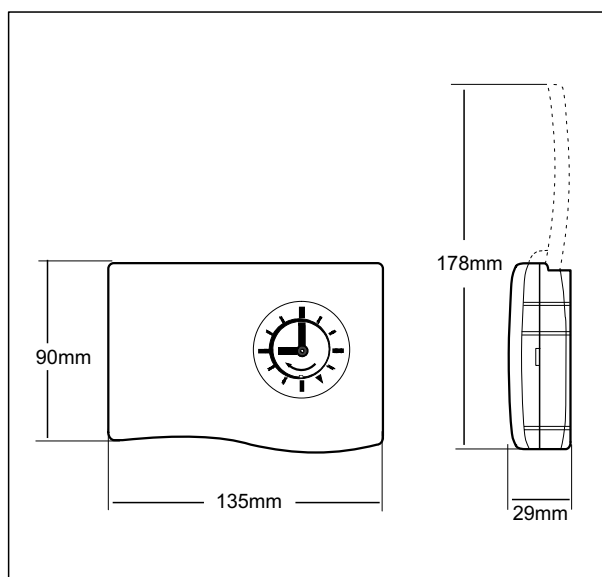
CARATTERISTICHE, FUNZIONI

- Attraenti e sottili:** Si inseriscono in qualsiasi ambiente anche il più raffinato.
- 2 Livelli di temperatura:** Normale (Giorno) 10..30 °C, Ridotto (Notte) 5..25°C.
- Selettore dei modi operativi:**
Automatico, Normale, Ridotto
- Manopola Giorno:** Per impostare la temperatura diurna normale di Comfort.
- Manopola Notte:** Per impostare la temperatura notturna ridotta di Economy.
- Orologio giornaliero CM31i:** impostabile con intervalli di 15 minuti (96 dentini = 1 dentino).
- Orologio settimanale (CM37i):** impostabile con intervalli di 2 ore (168 dentini = 2 dentini minimo).

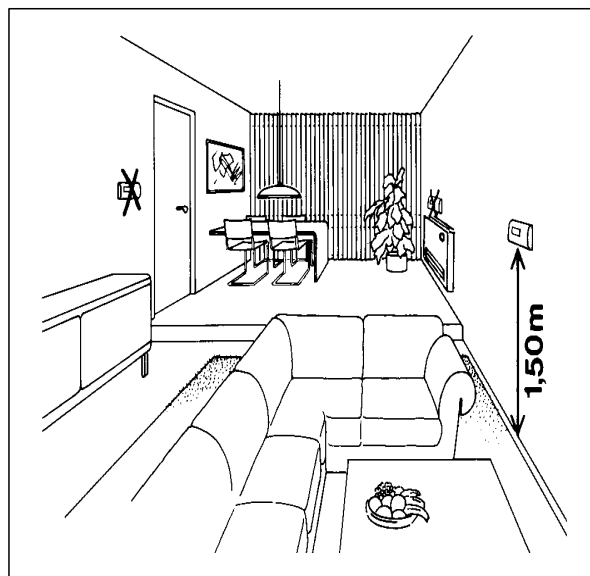
Esempio di programma di temperatura



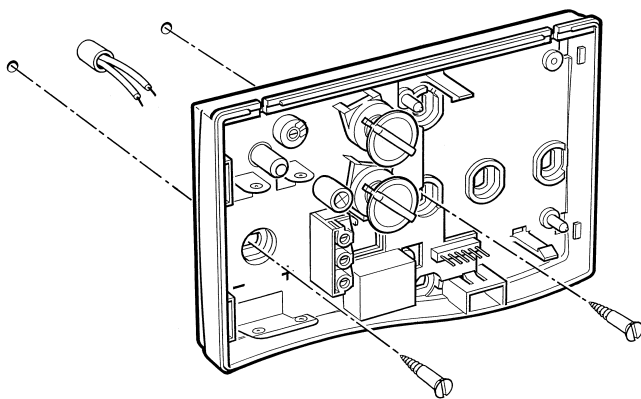
CM31i, CM37i - Dimensioni in mm



CM31i, CM37i - Posizionamento nel locale



INSTALLAZIONE



POSIZIONE

Per un rilevamento ottimale della temperatura, i Chronotherm devono essere installati dove c'è una regolare circolazione d'aria ed in una posizione che rappresenti la temperatura media dell'abitazione, a circa 1,5 m dal pavimento.

Si raccomanda inoltre di non installarli vicino a fonti di calore (radiatori, espulsioni di aria calda o elettrodomestici che sviluppino calore), vicino a porte o finestre o dove sia presente l'irraggiamento solare.

AVVISI SULL'INSTALLAZIONE ELETTRICA

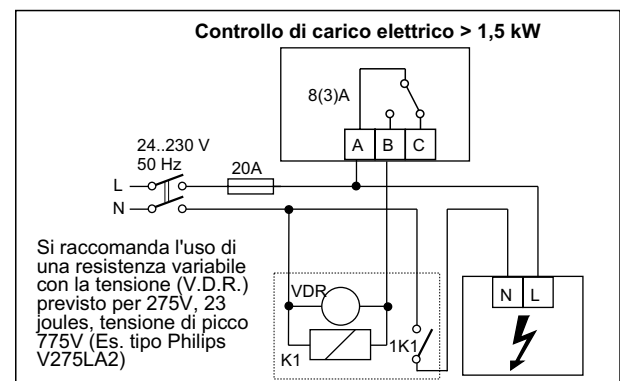
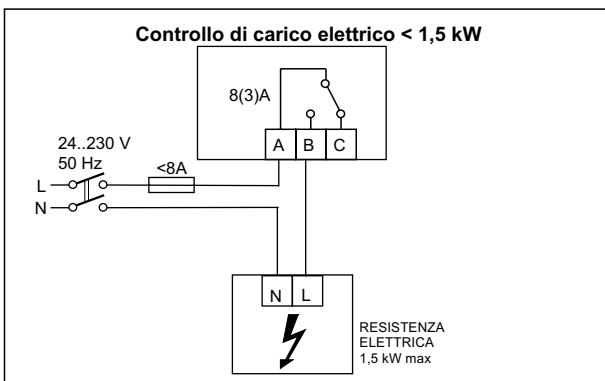
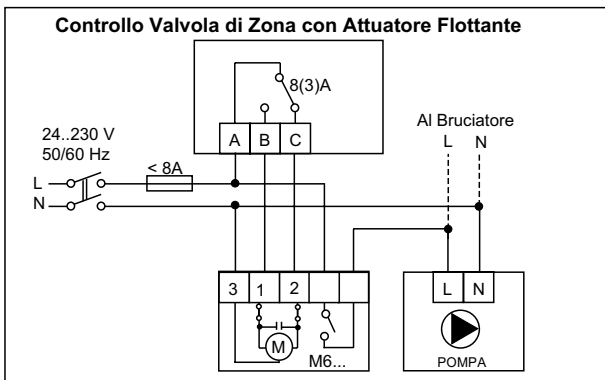
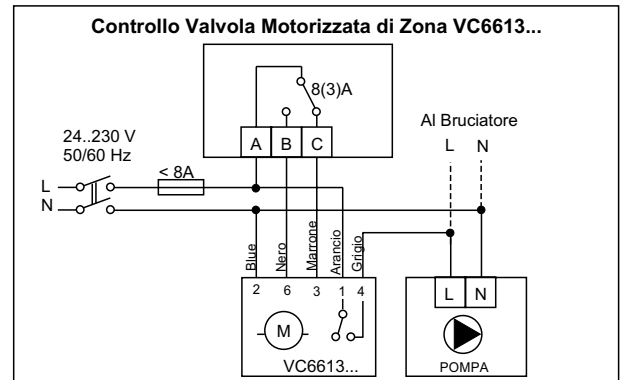
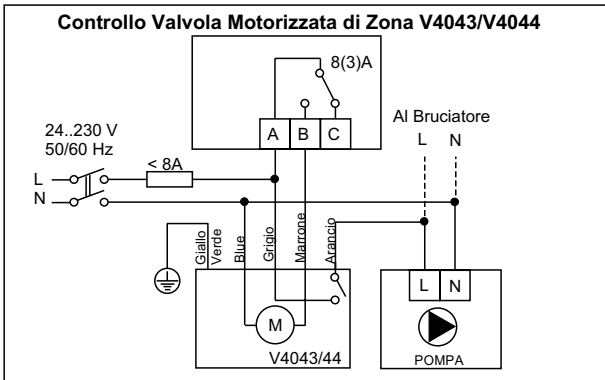
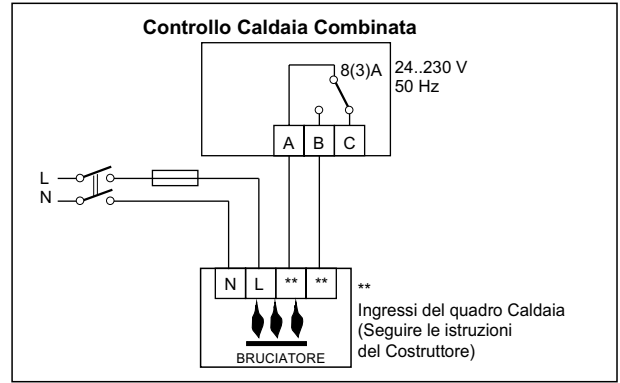
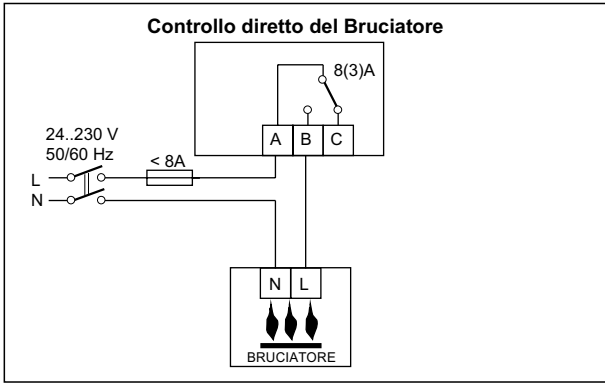
I **CM31i/37i** sono costruiti per fissaggio a parete. I cablaggi e gli allacciamenti devono sottostare alle Normative vigenti Europee e Locali (ad. es. L46/90).

Installare sempre un fusibile, da non più di 8 Ampere, ed un interruttore a doppia interruzione in Classe "A" (con contatti di almeno 3 mm di distanza tra i poli).

IMPORTANTE

- L'installatore deve essere abilitato ed esperto
- Prima dell'installazione togliere sempre alimentazione elettrica agli apparati coinvolti.

Collegamenti elettrici validi per CM31i e CM37i



L'installazione elettrica deve essere eseguita nel rispetto delle Norme CEI e CE vigenti

Honeywell

Honeywell S.p.A.
ACS Environmental Controls
Via P. Gobetti, 2b
20063 Cernusco Sul Naviglio (MI) - I

<http://www.honeywell.it>

Tel. 02-92146-1 Fax 02-92146.402

IT0H-CM31IT01 R0704
1199-IT01