

V5005T

Kombi-FCU

Válvula de control y equilibrado independiente de la presión

USO PREVISTO

La V5005T Kombi-FCU es una válvula de control independiente de la presión (PICV). Combina un controlador de caudal y un controlador de la temperatura con total autoridad a lo largo de toda la carrera en una única válvula

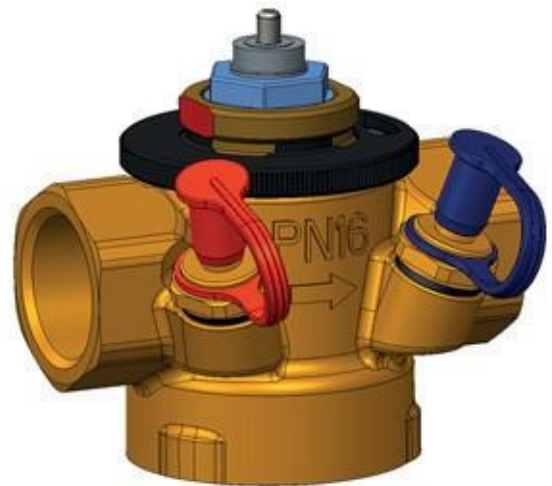
Equipada con un actuador, la Kombi-FCU proporciona un control de modulación de temperatura completo.

Es adecuada para utilizarla en sistemas tanto de caudal constante como variable. Se puede utilizar como limitador de caudal en sistemas de caudal constante (sin un actuador) o como válvula de control independiente de la presión en sistemas de caudal variable.

La V5005T Kombi-FCU se utiliza normalmente para el equilibrado y el control de temperatura en unidades fan-coil, techos fríos y sistemas de calefacción monotubo.

CARACTERÍSTICAS ESPECIALES

- Control y equilibrado automático independiente de la presión
 - Caudal preciso independiente de la presión
 - Mayor potencial de ahorro de energía, debido a la transferencia eficiente de energía y a que se minimiza la velocidad de la bomba
 - Posibilidad de medición integrada para encontrar el mejor valor de consigna de la bomba
 - Disponibles versiones con o sin conexiones de medición
 - Escasos movimientos de los actuadores, ya que las fluctuaciones de la presión no influyen en la temperatura requerida
 - No es necesario ningún cálculo complejo para efectuar la selección
 - No es necesario ningún método de equilibrado para efectuar la puesta en marcha
- Amplio rango de aplicaciones
 - Tamaños desde DN15 hasta DN25.
 - Distintas versiones para soportar tanto caudales estándar como exigencias de caudal bajo y alto
 - Realiza el equilibrado hidráulico y el control de la temperatura en una sola válvula, con lo cual se reducen los costes de montaje
- Puesta en marcha sencilla
 - Valor de consigna con escala visual del caudal en la válvula
 - Preajuste a mano, sin necesidad de herramientas
 - Puede equilibrar un sistema incluso si sólo algunas partes de un edificio están en funcionamiento



- Mantenimiento sencillo
 - Función de corte de emergencia con tapa de plástico - no para uso permanente
 - Posibilidad de medición para diferentes aplicaciones (sólo con versiones que tengan conexiones de medida)
 - Resistente a la suciedad - sin zonas muertas en las válvulas. Un caudal continuo asegura efectos de autolimpieza

EFICIENCIA DE LA VÁLVULA

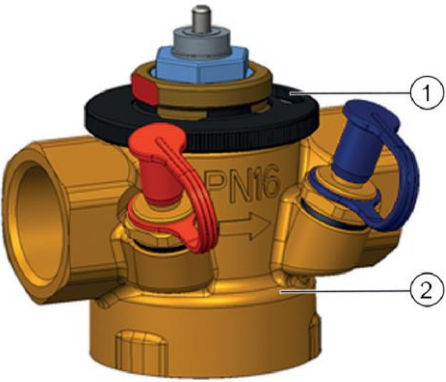
	bajo					alto
Eficiencia energética	●	●	●	●	●	
Dificultad de puesta en marcha	●	●	○	○	○	
Dificultad de cálculo	●	●	○	○	○	

DATOS TÉCNICOS

Medio	
Fluido:	Agua o mezcla agua-glicol, calidad según VDI 2035 (hasta 50 % de glicol)
Valor de pH:	8...9,5
Valores de presión	
Presión máx. de funcionamiento	máx. 16 bar (232 psi)
Rango de presión diferencial:	Consulte tabla en pág 3
$\Delta P_{\text{mín}}$	400 kPa (4 bar)
$\Delta P_{\text{máx}}$	
Temperaturas de funcionamiento	
Temperatura máx. de funcionamiento del fluido:	-10...120 °C (-25...248°F)

Conexiones/Tamaños	
Tamaño nominal:	DN15 - DN25
Especificaciones	
Valores de caudal:	Consulte la tabla en la página 4
Fugas:	Conforme a la Clase IV IEC 60534-2-3 (hasta 3,5 bar de presión diferencial) Conforme a la Clase III IEC 60534-2-3 (hasta 4 bar de presión diferencial)
Valor k_{vs} (C_{vs})	Consulte la tabla en la página 4

CONSTRUCCIÓN

Descripción	Componentes	Materiales
	1 Volante con escala de l/h para el preajuste de la válvula	Polímero de alto rendimiento
	2 Alojamiento con roscas internas para DIN EN 10226-1 para tubería roscada y equipada con dos tomas de presión SafeCon™ de G ¹ / ₄ " o con tapones de latón	Latón resistente a la desgalvanización
Otros componentes:		
Inserto de válvula con diafragma		Polímero de alta resistencia con membrana de caucho EPDM y componentes de acero inoxidable
Juntas		EPDM
Piezas de preajuste		Polímero de alta resistencia y latón
Piezas internas		Latón, acero inoxidable, polímero de alta resistencia y EPDM
Instrucciones de instalación y configuración		-

PRINCIPIO DE FUNCIONAMIENTO

La V5005T Kombi-FCU combina en un solo producto las funcionalidades de una válvula de equilibrado dinámico y de una válvula de control. La función de equilibrado dinámico mantiene una presión diferencial constante sobre la válvula de control. La válvula de control ajusta el caudal por medio de un orificio de sección variable que está controlado por el actuador. La presión diferencial constante a través de la válvula de control asegura un control exacto y una plena autoridad de la válvula, independientemente de las condiciones de presión en el sistema.

Para ajustar el caudal máximo:

- 1) desconecte el actuador desmontándolo de la válvula o aflojando la tuerca del actuador mientras lo asegura
- 2) gire el volante hasta ajustar el caudal requerido
- 3) monte de nuevo el actuador

TRANSPORTE Y ALMACENAMIENTO

Mantenga las partes en su embalaje original y sáquelas poco antes de utilizarlas.

Para el transporte y el almacenamiento son aplicables los siguientes parámetros:

Parámetro	Valor
Ambiente:	limpio, seco y libre de polvo
Temperatura ambiente mín.:	5 °C
Temperatura ambiente máx.:	60 °C
Humedad relativa ambiente máx.:	5 %*
Humedad relativa ambiente máx.:	90 % *

*sin condensación

CARACTERÍSTICAS TÉCNICAS

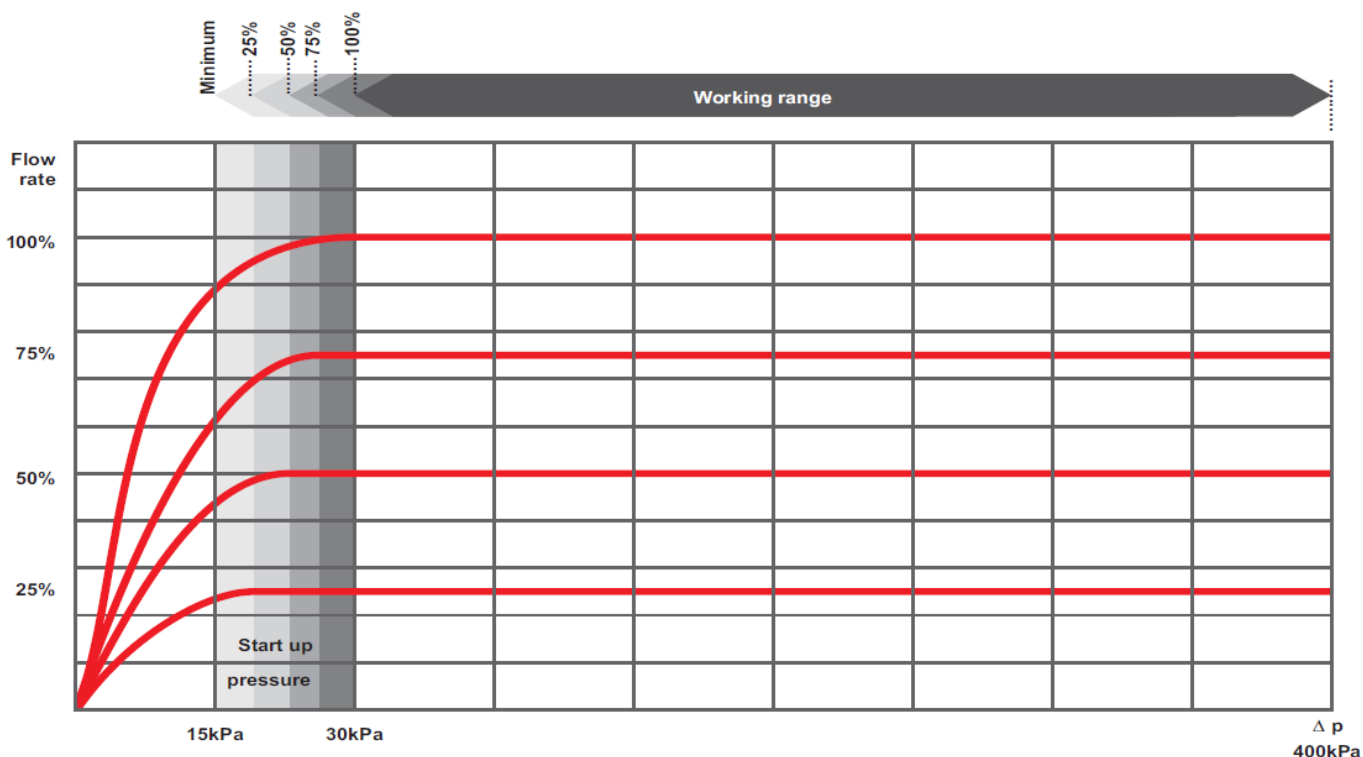
Datos de caudal

Presiones diferenciales necesarias para el funcionamiento de las válvulas con diferentes preajustes.

Referencias	Caudal [l/h]	Carrera de la válvula [mm]	Presión de arranque – min requerida ΔP [kPa]					Presión Δp [kPa]
			A caudal mín.	25% de caudal	50% de caudal	75 % de caudal	100 % de caudal	
V5005TY10150350	20 - 350	2,5	14	16	17	19	20	400
V5005TY10151000	100 - 1000	2,5	15	19	23	26	30	400
V5005TY10201000	100 - 1000	2,5	15	19	23	26	30	400
V5005TY10201500	200 - 1500	2,5	20	26	33	39	45	400
V5005TY10251000	100 - 1000	2,5	15	19	23	26	30	400
V5005TY10251500	200 - 1500	2,5	20	26	33	39	45	400
V5005TY20150350	20 - 350	2,5	14	16	17	19	20	400
V5005TY20151000	100 - 1000	2,5	15	19	23	26	30	400
V5005TY20201000	100 - 1000	2,5	15	19	23	26	30	400
V5005TY20201500	200 - 1500	2,5	20	26	33	39	45	400
V5005TY20251000	100 - 1000	2,5	15	19	23	26	30	400
V5005TY20251500	200 - 1500	2,5	20	26	33	39	45	400

Caudal

Ejemplo de comportamiento de la válvula con diferentes ajustes (mínimo, 25%, 50%, 75%, 100%)



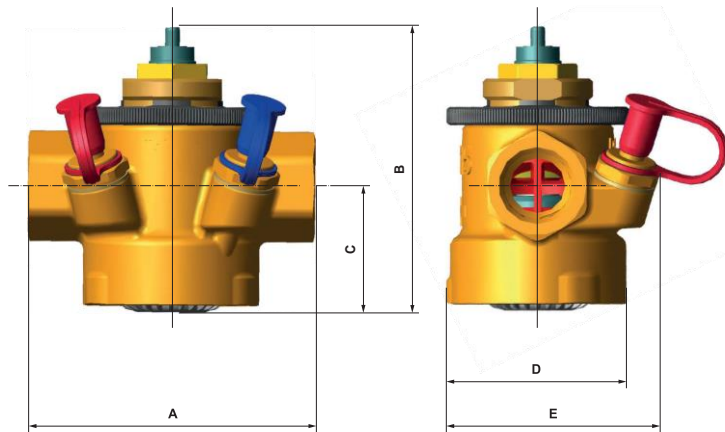
Ejemplo para V5005TY10201000:

Cuando se ajusta la válvula al 100% del caudal nominal, la curva comienza a permanecer constante a 30 kPa, por lo tanto, el rango de funcionamiento con un ajuste del 100 % es de 30 - 400 kPa.

Cuando se ajusta la válvula al caudal nominal mínimo, la curva comienza a permanecer constante a 15 kPa, por lo tanto, el rango de funcionamiento con un ajuste del 25 % es de 15 - 400 kPa.

MEDIDAS

Descripción



Parámetro		Valores			
Díámetro nominal:	DN	15	20	25	
Rosca:		Rp1/2"	Rp3/4"	Rp1"	
Cotas:	A	78	79	84	
	B	77	77	77	
	C	34	34	34	
	D	49	49	49	
	E	60	60	60	

INFORMACIÓN PARA PEDIDOS

Las siguientes tablas contienen toda la información que necesita para hacer un pedido del artículo que le interesa. Cuando efectúe su pedido, por favor, indique siempre el número de referencia.



Opciones

Texto del pedido	DN:	Rango de caudal:		Presión diferencial rango:		Peso: kg	Referencia
		Caudal mín. (l/h)	Caudal máx. (l/h)	Δp^* (kPa)	Δp (kPa)		
Válvula lineal V5005 Kombi-FCU con roscas internas según DIN EN 10226-1 (ISO7) y con tomas de medida	DN15	20	350	14	400		V5005TY10150350
	DN15	100	1000	15			V5005TY10151000
	DN20	100	1000	15			V5005TY10201000
	DN20	200	1500	20			V5005TY10201500
	DN25	100	1000	15			V5005TY10251000
	DN25	200	1500	20			V5005TY10251500
Válvula lineal V5005 Kombi-FCU con roscas internas según DIN EN 10226-1 (ISO7) y sin tomas de medida	DN15	20	350	14	400		V5005TY20150350
	DN15	100	1000	15			V5005TY20151000
	DN20	100	1000	15			V5005TY20201000
	DN20	200	1500	20			V5005TY20201500
	DN25	100	1000	15			V5005TY20251000
	DN25	200	1500	20			V5005TY20251500

Nota: *La válvula está ajustada a la apertura mínima. Consulte la tabla de la página 3 para otros valores de preajuste.

Accesorios

	Descripción	Medida	Referencia		
	MT4 Actuador termoelectrico				
	4,0 mm de carrera efectiva, 90N, on/off		MT4-024-NO MT4-024-NO-2.5M MT4-024S-NO MT4-024-NC MT4-024-NC-2.5M MT4-024S-NC MT4-230-NO MT4-230-NO-2.5M MT4-230S-NO MT4-230-NC MT4-230-NC-2.5M MT4-230S-NC		
		M100 Actuador termoelectrico			
		4,0 mm de carrera efectiva, 90N, on/off		M100-BO M100-BG M100-AO M100AG	
			M7410A Actuador 3 puntos		
			Nota: Utilizando esta serie de actuadores el caudal máximo de la válvula se reduce en un 15 % 4,0 mm de carrera efectiva, 90N, on/off		M7410A1001 M7410A1001-3M
		M4410 Actuador termoelectrico 0 - 10 V			
		Nota: Se cierra cuando falta la alimentación 4,0 mm de carrera efectiva, 100N, modulante		M4410E1510 M4410K1515	
		Cable para el actuador M4410, 1 m, 10 uds.		M44-MOD-1M	
		M7410E Actuador 0/2 - 10 V			
		2,9 mm de carrera efectiva, 90N, modulante		M7410E5001	
		T750120 Termostato para radiador Thera-2080WL			
Con sensor remoto para agua y aire			T750120		
	VM242A BasicMes-2 ordenador de mano para mediciones				
	El ordenador se suministra con estuche y accesorios	para todas las medidas	VM242A0101		

	VA3401A Válvula de vaciado		para todas las medidas	VA3401A008
	VS2600 Juego de repuesto de 2 grifos de toma de presión G¹/₄"		para todas las medidas	VS2600C001

Honeywell S.L.
Environmental & Energy Solutions

Josefa Valcárcel, 24
 28027 Madrid
 Teléfono: 91 313 61 38
 Fax: 91 313 61 29

www.honeywell.es/home

Fabricado para y por cuenta de la
 División de Controles Ambientales y de
 Combustión de Honeywell
 Technologies Sàrl, Z.A.
 La Pièce 16, 1180 Rolle, Suiza
 por su Representante autorizado Honeywell S.L.
 V5005T-ET-SP01R0618
 Sujeto a cambios
 © 2018 Honeywell S.L

Honeywell