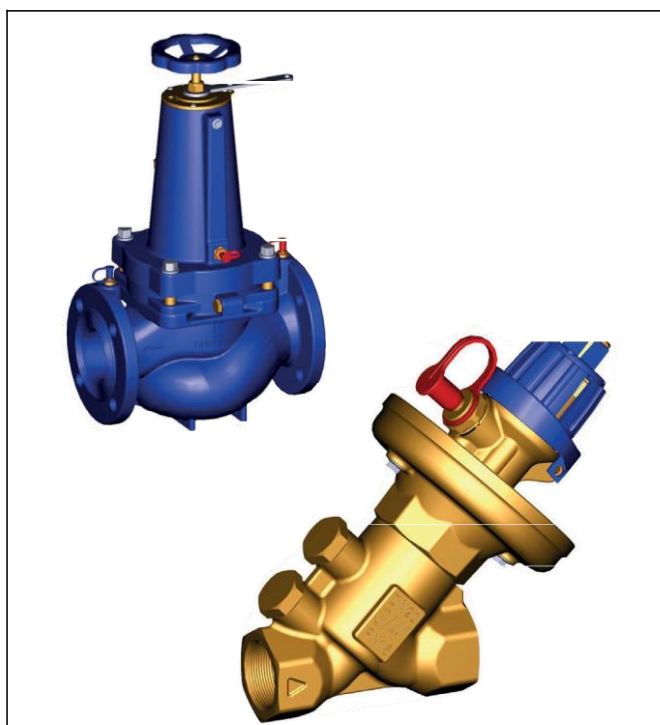


V5001P

Válvula de control de la presión diferencial Kombi-Auto

Especificaciones técnicas



Índice

Aplicación	1
Características especiales	1
Eficiencia de la válvula	1
Datos técnicos	2
Construcción	2
Materiales	2
Principio de funcionamiento	2
Identificación de la válvula	2
Descripción general	3
Medidas	4
Información para pedidos	5
Datos de Caudal V5001PY	6
Datos de Caudal V5001PF	7
Características de control	8
Medición de caudal y de presión	9
Piezas de repuesto	10
Accesorios	11

Aplicación

La válvula Kombi-Auto V5001P de control de la presión diferencial sirve para mantener automáticamente un equilibrio hidráulico en sistemas hidráulicos de calefacción y de refrigeración tanto domésticos como comerciales. Se instala en la tubería de retorno.

Se utiliza en sistemas con caudales variables, por ejemplo sistemas de calefacción con dos tuberías, y crea un equilibrio hidráulico manteniendo la presión diferencial entre las unidades terminales en un nivel constante de presión predeterminado, también cuando cambian las condiciones de caudal o de presión de la bomba, por ejemplo ante estados de carga parcial.

El equilibrio hidráulico es un requisito importante para el funcionamiento eficiente de un sistema hidráulico. En un sistema desequilibrado pueden producirse escasos o excesivos suministros de energía para los circuitos individuales o para los intercambiadores de calor. Además de una selección correcta de las válvulas de radiador, es necesaria una regulación de los circuitos individuales y, en algunos países, esto lo exigen las normas o las leyes nacionales.

Características especiales

- Equilibrado automático de la presión diferencial
 - Mayor potencial de ahorro de energía debido a la transferencia eficiente de energía y a la velocidad reducida de la bomba
 - Menor emisión de ruidos en las válvulas de control
 - Gran autoridad sobre las válvulas de control
 - División de los sistemas en zonas independientes de presión
 - Para efectuar la selección no se precisan cálculos complejos
 - Para la puesta en servicio no se requiere un método de equilibrado
- Amplio rango de aplicaciones
 - Tamaños desde DN15 hasta DN100
 - Amplia gama de ajustes previos
 - Caudales muy grandes
- Puesta en servicio fácil
 - Valor de consigna con escala visual de Δp en kPa
 - Valor de consigna a mano sin necesidad de herramientas
 - Valor de consigna precintable
 - Inserto extraíble para instalaciones en espacios reducidos
 - Incluido aislamiento para hasta DN50
- Fácil mantenimiento
 - Función oculta de corte para hasta DN50
 - Varias posibilidades de medición para aplicaciones problemáticas

Eficiencia de la válvula	bajo				alto
Eficacia energética	●	●	●	●	●
Complejidad de la puesta en servicio	●	●	○	○	○
Actividad de cálculo	●	●	●	○	○

Datos técnicos

	V5001PY	V5001PF
Tamaño nominal	DN15 – DN50	DN65 – DN100
Cuerpo	Bronce rojo	EN-GJL-250
Fluido	Agua o mezcla agua-glicol, calidad según VDI 2035 (hasta 50% de glicol)	
Valor pH	8...9,5	
Temperatura de funcionamiento	-20...130°C (-4...266°F)	
Presión de funcionamiento	máx. 16 bar (232 psi)	
Presión de la bomba	mín.: $\Delta p_c + 10 \text{ kPa} \Rightarrow Q_{\text{maxL}}$ mín.: $\Delta p_c + 20 \text{ kPa} \Rightarrow Q_{\text{maxH}}$ máx.: $6 \times \Delta p_c$	mín.: $1,5 \times \Delta p_c$ máx.: $\Delta p_c + 350 \text{ kPa}$
Rango de consigna de la presión diferencial	5...35kPa o bien 30...60kPa	20...100kPa o bien 40...200kPa
Ajuste de fábrica	5kPa o bien 30kPa	20kPa o bien 40kPa
Tubo capilar	0,8m	1,0m
Valores de caudal	véase la tabla de la página 6	véase la tabla de la página 7
Características de control	véase la página 8	véase la página 8

Diseño**La Kombi-Auto V5001PY (DN15 - DN50) consta de:**

- Cuerpo de válvula desde DN15 hasta DN50 con roscas internas según DIN EN 10226-1 para tubería roscada y dos roscas internas G1/4" para instalar válvulas de toma de presión, con tapones ciegos
- Inserto de válvula con diafragma y racor para tubo capilar
- Maneta con indicación numérica del valor de ajuste, anillo de bloqueo y tornillo de bloqueo
- Tubo capilar con conexiones a presión y adaptador para conexión con una válvula de corte Kombi-S V5001S en la impulsión
- Válvula de toma de presión SafeCon™ en la membrana con tapón antipolvo con color de identificación
- Carcasa aislante con medida DN y marcado Honeywell
- Instrucciones de instalación y configuración

La Kombi-Auto V5001PF (DN65 - DN100) consta de:

- Cuerpo de válvula desde DN65 hasta DN100 con las bridas EN 1092-2 y dos G1/4" equipadas con válvulas de toma de presión SafeCon™
- Inserto de válvula con diafragma y racor para tubo capilar
- Maneta
- Tubo capilar con conexiones a presión y adaptador para conexión con una válvula de equilibrado Kombi-F Kombi-S V6000 en la impulsión
- Válvulas de toma de presión SafeCon™ en la membrana y en la entrada y en la salida con tapón antipolvo con color de identificación
- Instrucciones de instalación y configuración

Materiales**Kombi-Auto V5001PY (DN15 – DN50):**

- Cuerpo de bronce rojo, contenido de plomo <3%
- Tapones ciegos de latón
- Asiento de válvula de latón y acero inoxidable
- Maneta de plástico y latón
- Válvula de toma de presión SafeCon™ de latón

Kombi-Auto V5001PF (DN65 – DN100):

- Cuerpo de fundición gris, contenido de plomo <3%
- Tapones ciegos de latón
- Asiento de válvula de fundición gris, latón y acero inoxidable
- Maneta de hierro
- Válvula de toma de presión SafeCon™ de latón

Principio de funcionamiento

La Kombi-Auto V5001P se instala en la tubería de retorno. Según la presión diferencial requerida a plena carga, la válvula se ajusta para un determinado valor girando la maneta o la palanca de preselección en sentido horario (aumento de la presión diferencial) o antihorario (disminución de la presión diferencial). Se puede determinar el valor de consigna utilizando las tablas presentadas más adelante, utilizando una herramienta de dimensionamiento, mediante medición o directamente de la documentación de proyecto. El caudal requerido a plena carga normalmente lo calcula de antemano un experto o un especialista y es necesario conocer este dato para proceder a equilibrar el sistema.

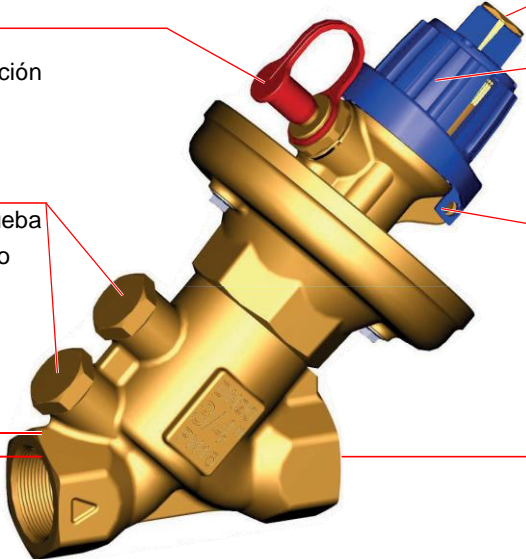
Identificación de la válvula

Cada válvula está marcada como sigue:

- Referencia OS
- Medida DN
- Valor PN
- Flechas indicadoras del flujo
- Número de serie / código de fecha

Descripción general

V5001PY (DN15 - DN50)



Conexión para medición
Válvula de toma de presión SafeCon™ con tapa de protección marcada con color de identificación.

Conexiones adicionales
SafeCon™ para válvula de prueba de presión o válvula de vaciado

Cuerpo robusto
Bronce Rojo

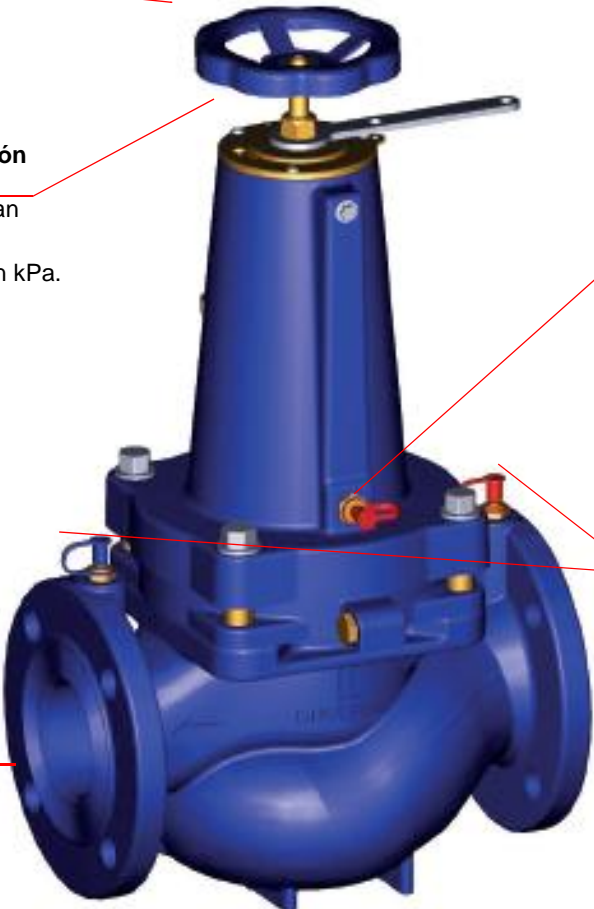
Función de corte
Oculto, con llave Allen de 4mm

Maneta
Valor de consigna visible
Valor de consigna sin necesidad de herramientas. Anillo de bloqueo de la elevación y maneta.

Valor de consigna bloqueable
Una ranura en el anillo de bloqueo y en el cuerpo impide cambiar el valor de consigna. Por el ojal se puede hacer pasar un precinto o una presilla.

Grandes caudales

V5001PF (DN65 - DN100)



Maneta
Para cerrar la válvula sin afectar al valor de consigna

Valor de consigna de la presión diferencial
Para la consigna no se necesitan herramientas extra. Presión diferencial claramente visible en kPa.

Conexión para medición
Válvula de toma de presión SafeCon™ con tapa de protección marcada con color de identificación.

Conexiones adicionales
SafeCon™ para válvula de prueba de presión o válvula de vaciado

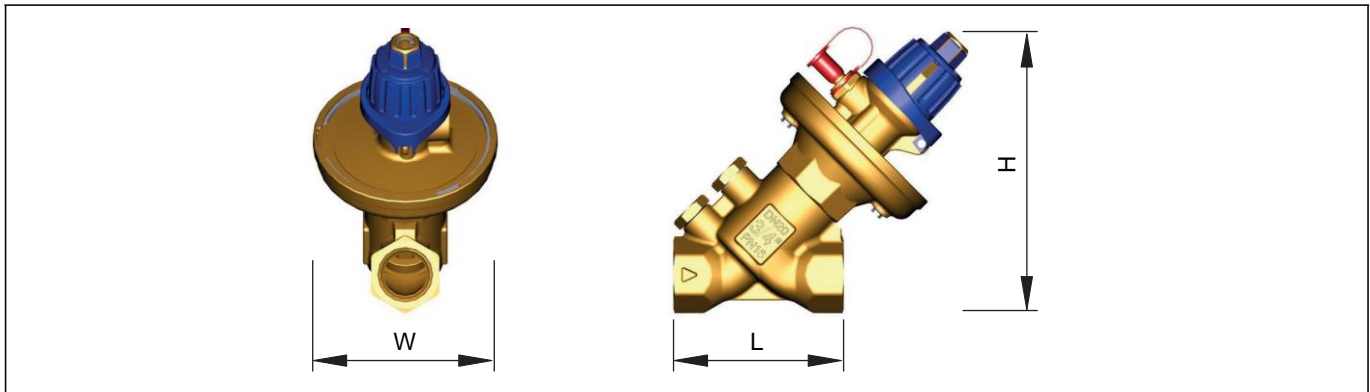
Cuerpo robusto
EN-GJL-250

Caudales muy grandes

V5001P-ET-SP01R0615 • Sujeto a cambios

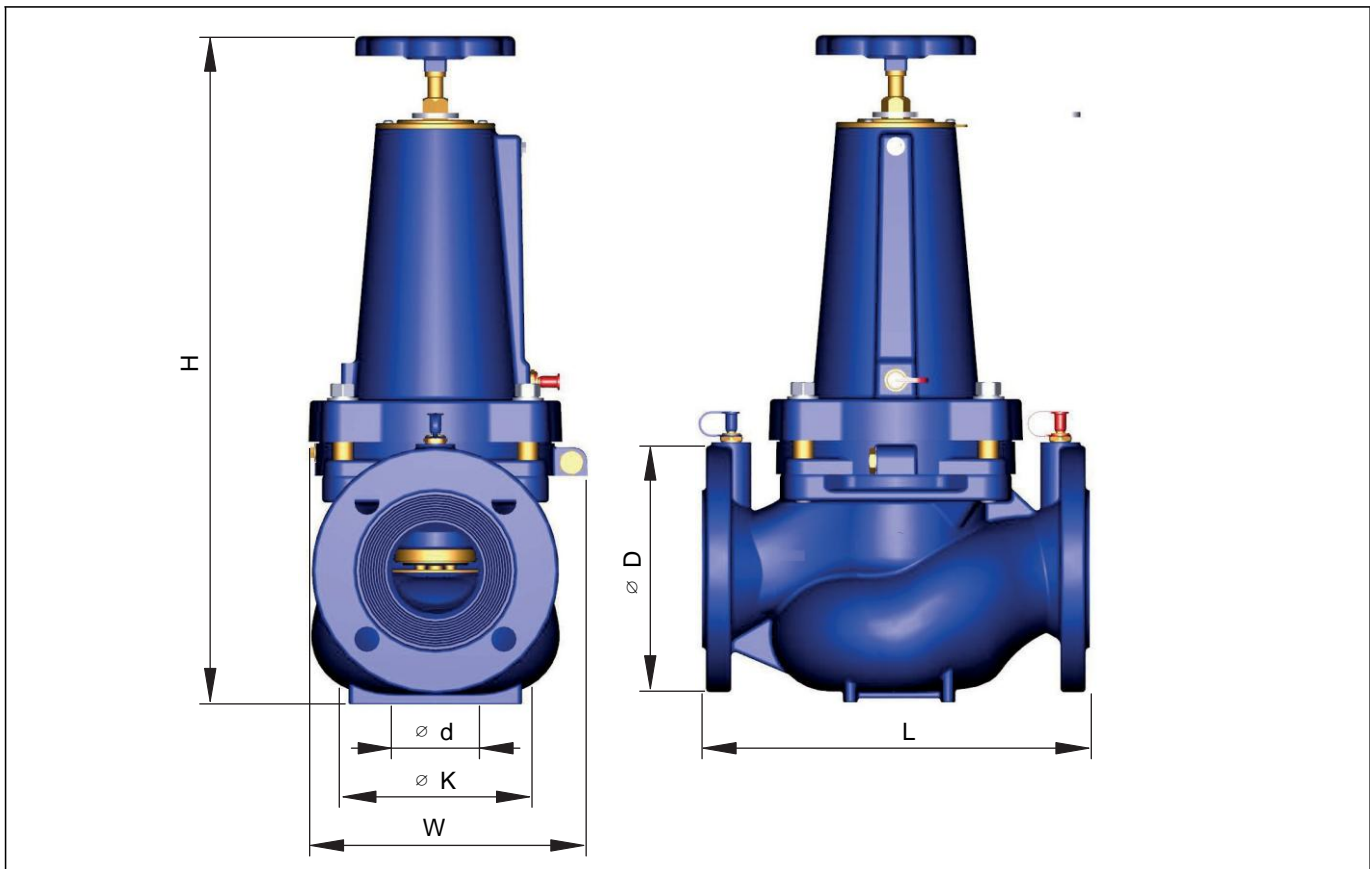
Medidas

V5001PY (DN15 - DN50)



DN	Rosca	Sin aislamiento			Con aislamiento			Peso [kg]
		L	W	H	L	W	H	
15	Rp1/2"	140	87	127	170	87	160	1,5
20	Rp3/4"	140	87	138	167	93	163	1,6
25	Rp1"	143	87	138	173	104	171	1,8
32	Rp1 1/4"	188	117	183	225	117	222	3,6
40	Rp1 1/2"	194	117	185	231	126	229	4,0
50	Rp2"	206	117	201	243	147	245	4,9

V5001PF (DN65 - DN100)



DN	L	W	H	ø D	ø K	n x ø d	Peso [kg]
65	290	209	562	185	145	4 x 19	33
80	310	209	562	200	160	8 x 19	30
100	350	209	572	220	180	8 x 19	36

Nota: Todas las medidas son en mm salvo indicación contraria.

Información para pedidos

Versiones disponibles y referencia

Descripción	Medida DN	Rosca	Rango ΔP	Valor kvs	Referencia	
Kombi-Auto V5001P con roscas internas según DIN EN 10226-1 (ISO7)	DN15	Rp1/2"	5...35kPa	3,6	V5001PY1015	
	DN20	Rp3/4"		5,8	V5001PY1020	
	DN25	Rp1"		7,1	V5001PY1025	
	DN32	Rp1 1/4"		15,4	V5001PY1032	
	DN40	Rp1 1/2"		22,0	V5001PY1040	
	DN50	Rp2"		35,8	V5001PY1050	
	DN15	Rp1/2"	30...60kPa	3,6	V5001PY2015	
		DN20		Rp3/4"	5,8	V5001PY2020
		DN25		Rp1"	7,1	V5001PY2025
		DN32		Rp1 1/4"	15,4	V5001PY2032
		DN40		Rp1 1/2"	22,0	V5001PY2040
		DN50		Rp2"	35,8	V5001PY2050
	Kombi-Auto V5001P con bridas según EN 1092-2	DN65		20...100kPa	52	V5001PF1065
		DN80			75	V5001PF1080
DN100			96		V5001PF1100	
DN32			40...200kPa	52	V5001PF2065	
DN40				75	V5001PF2080	
DN50				96	V5001PF2100	

6 Datos de Caudal V5001PY

http://ecc.emea.honeywell.com

Kombi-Auto V5001P

Preajuste Δp	5 kPa					10 kPa					15 kPa					20 kPa				
	Presión de la bomba [l/h]		$\Delta pc+10kPa$		$\Delta pc+20kPa$	$\Delta pc+10kPa$		$\Delta pc+20kPa$		$\Delta pc+10kPa$		$\Delta pc+20kPa$		$\Delta pc+10kPa$		$\Delta pc+20kPa$				
	Qmín.	Qnom.	Qmáx.	Qnom.	Qmáx.	Qmín.	Qnom.	Qmáx.	Qnom.	Qmáx.	Qmín.	Qnom.	Qmáx.	Qnom.	Qmáx.	Qmín.	Qnom.	Qmáx.	Qnom.	Qmáx.
DN15	40	550	1000	750	1600	40	550	1000	750	1600	40	570	1000	780	1600	40	600	1100	800	1600
DN20	60	850	1500	1200	2100	60	870	1500	1250	2150	60	900	1700	1300	2400	60	900	1700	1300	2450
DN25	100	1000	1700	1400	2500	100	1000	1800	1400	2650	100	1100	1900	1450	2800	100	1100	2000	1470	2850
DN32	150	1200	2500	1700	3600	150	1700	2900	2500	4200	150	2100	3500	3000	5500	150	2200	4000	3200	5700
DN40	200	2500	4000	3900	7500	200	2600	4500	3900	7700	200	2700	5000	4000	7900	200	2800	5500	4000	8250
DN50	450	3000	5000	5000	10500	450	3000	6000	5000	11000	500	3000	7000	5000	13000	500	4500	9000	6500	14000

Preajuste Δp	25 kPa					30 kPa					35 kPa				
	Presión de la bomba [l/h]		$\Delta pc+10kPa$		$\Delta pc+20kPa$	$\Delta pc+10kPa$		$\Delta pc+20kPa$		$\Delta pc+10kPa$		$\Delta pc+20kPa$			
	Qmín.	Qnom.	Qmáx.	Qnom.	Qmáx.	Qmín.	Qnom.	Qmáx.	Qnom.	Qmáx.	Qmín.	Qnom.	Qmáx.	Qnom.	Qmáx.
DN15	40	600	1100	800	1600	40	600	1100	800	1650	40	650	1200	850	1700
DN20	60	900	1750	1300	2500	60	900	1800	1300	2550	60	950	1850	1350	2600
DN25	100	1200	2000	1500	2900	100	1200	2100	1500	2950	100	1300	2100	1800	3000
DN32	150	2400	4100	3600	5900	150	2600	4300	3800	6100	150	2700	4500	4000	6500
DN40	200	3000	5700	4300	8500	200	3300	5800	4700	8750	200	3500	6000	5000	9000
DN50	500	5500	9500	8000	15000	500	7000	9500	10000	17000	500	8500	10000	12000	19000

Rango extendido para Kombi-Auto con Δp rango 30 ... 60kPa

Preajuste Δp	30 kPa			35 kPa			40 kPa			45 kPa			50 kPa			55 kPa			60 kPa		
	$\Delta pc+20kPa$			$\Delta pc+20kPa$			$\Delta pc+20kPa$			$\Delta pc+20kPa$			$\Delta pc+20kPa$			$\Delta pc+20kPa$			$\Delta pc+20kPa$		
	Qmín.	Qnom.	Qmáx.	Qmín.	Qnom.	Qmáx.	Qmín.	Qnom.	Qmáx.	Qmín.	Qnom.	Qmáx.	Qmín.	Qnom.	Qmáx.	Qmín.	Qnom.	Qmáx.	Qmín.	Qnom.	Qmáx.
DN15	50	1000	1900	50	1000	1900	50	975	1900	75	1000	1900	100	1000	1900	125	1000	1900	150	1000	1900
DN20	50	1300	2600	50	1350	2650	50	1400	2700	75	1450	2750	100	1500	2800	125	1550	2900	150	1600	3000
DN25	100	1550	3000	100	1600	3100	100	1650	3200	100	1675	3250	100	1700	3300	125	1750	3400	150	1825	3500
DN32	200	3100	6000	200	3350	6500	200	3600	7000	200	3850	7500	200	4100	8000	200	4600	9000	200	5100	10000
DN40	250	5100	10000	250	5375	10500	250	5625	11000	250	5875	11500	250	6125	12000	250	6375	12500	250	6625	13000
DN50	500	6250	12000	500	6750	13000	500	7250	14000	500	7750	15000	500	8250	16000	500	9250	18000	500	10250	20000

Nota: Presión de la bomba: máx.: 6 x Δpc
 Δpc = presión diferencial controlada (p. ej. 10kPa)

Datos de Caudal V5001PFRango estándar para Kombi-Auto con Δp rango 20... 100kPa

Preajuste Δp	20 kPa			40 kPa			60 kPa			80 kPa			100 kPa		
Presión de la bomba [l/h]	$\Delta p_{c+20kPa}$														
	Q _{mín.}	Q _{nom.}	Q _{máx.}	Q _{mín.}	Q _{nom.}	Q _{máx.}	Q _{mín.}	Q _{nom.}	Q _{máx.}	Q _{mín.}	Q _{nom.}	Q _{máx.}	Q _{mín.}	Q _{nom.}	Q _{máx.}
DN65	600	10000	20000	600	17000	33000	500	21000	42000	400	24000	47000	450	25000	49000
DN80	600	15000	30000	700	23000	45000	1000	28000	55000	1200	32000	63000	2200	36000	70000
DN100	1100	18000	35000	1100	28000	55000	1100	36000	70000	1100	43000	85000	1100	46000	90000

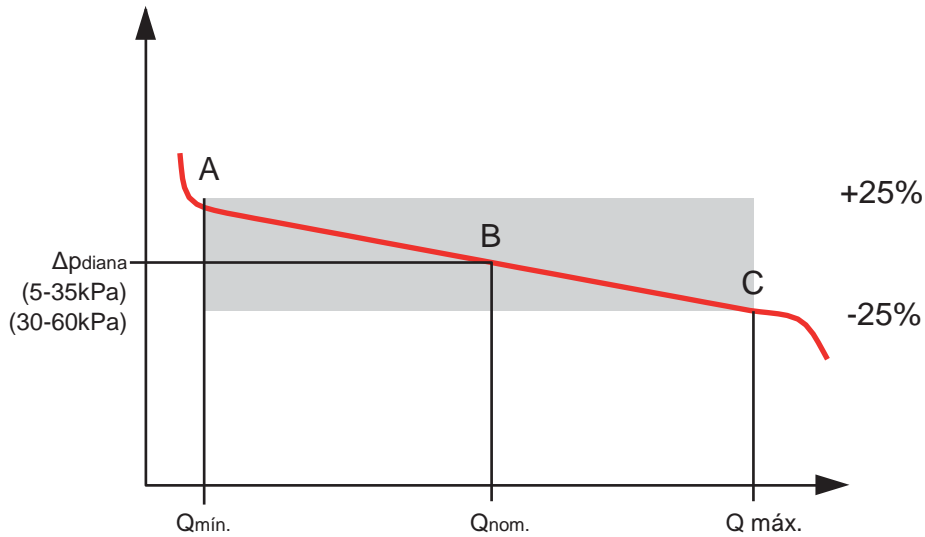
Rango extendido para Kombi-Auto con Δp rango 40... 200kPa

Preajuste Δp	40 kPa			80 kPa			120 kPa			160 kPa			200 kPa		
Presión de la bomba [l/h]	$\Delta p_{c+20kPa}$														
	Q _{mín.}	Q _{nom.}	Q _{máx.}	Q _{mín.}	Q _{nom.}	Q _{máx.}	Q _{mín.}	Q _{nom.}	Q _{máx.}	Q _{mín.}	Q _{nom.}	Q _{máx.}	Q _{mín.}	Q _{nom.}	Q _{máx.}
DN65	750	16000	30000	750	20000	45000	1000	30000	60000	2000	35000	70000	2500	39000	75000
DN80	750	20000	40000	750	28000	55000	500	35000	70000	500	43000	85000	500	48000	95000
DN100	2000	35000	60000	1500	38000	75000	1240	48000	95000	2200	59000	116000	2000	69000	136000

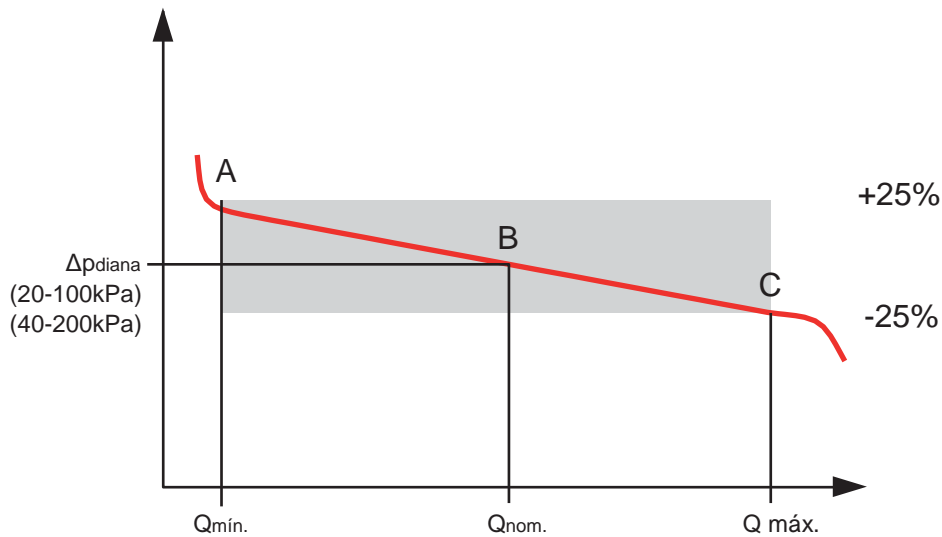
Nota: Presión de la bomba: mín. $1,5 \times \Delta p_c$
máx. $\Delta p_c + 350 \text{ kPa}$
 Δp_c = presión diferencial controlada (p. ej. 10kPa)

Características de control

Característica de control para V5001PY



Característica de control para V5001PF



Leyenda

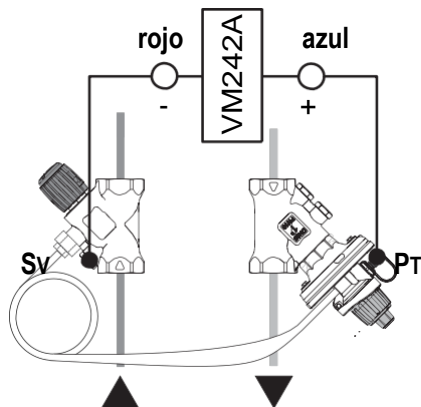
- A – $Q_{mín.}$ Caudal mínimo para el cual la válvula empieza a controlar (punto de control inferior)
- B – $Q_{nom.}$ Valor para el cual la consigna D_p está en medio de la histéresis (punto de control óptimo)
- C – $Q_{máx.}$ Caudal máximo antes de que la curva de caudal descienda (punto de control superior)

Para más información acerca de las válvulas de equilibrado Honeywell y tuberías consúltense:
<http://www.hydrionic-balancing.info> y <https://products.ecc.emea.honeywell.com>

Medición de caudal y de presión

La Kombi-Auto está equipada con una válvula de conexión rápida de toma de presión SafeCon™ en el espacio del diafragma y tiene otros dos racores adicionales en el cuerpo de la válvula que se pueden equipar posteriormente con válvulas de toma de presión SafeCon™ para permitir mediciones mediante un ordenador de medición de la presión diferencial, como por ejemplo el Honeywell VM242 BasicMes-2. Se pueden efectuar las siguientes mediciones:

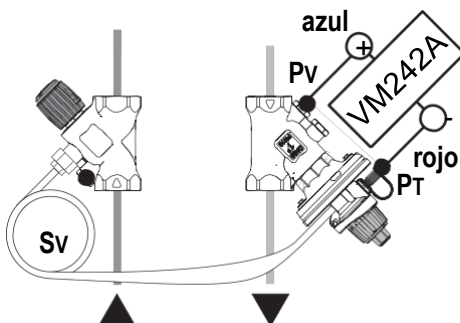
Caudal



Necesita conexión de toma de presión en la impulsión, por ej. Kombi-S con SafeCon™ válvula de toma de presión

- Tubo azul: conectado con Kombi-Auto (PT)
- Tubo rojo: conectado con Kombi-S (Sv)

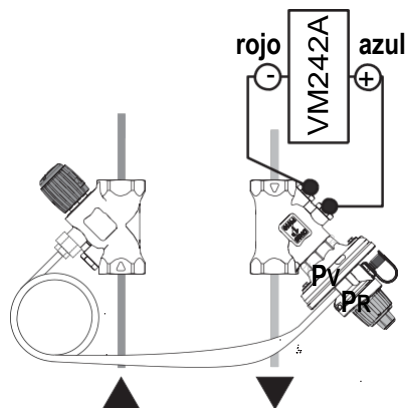
Bucle Δp



Necesita válvula de toma de presión SafeCon™ en la conexión inferior del cuerpo de la válvula Kombi- Auto

- Tubo rojo: conectado con válvula de toma de presión inferior SafeCon™ (Pv)
- Tubo azul: conectado con Kombi-Auto (PT)

Válvula Δp



Necesita válvulas de toma de presión SafeCon™ en ambas tomas de Kombi-Auto

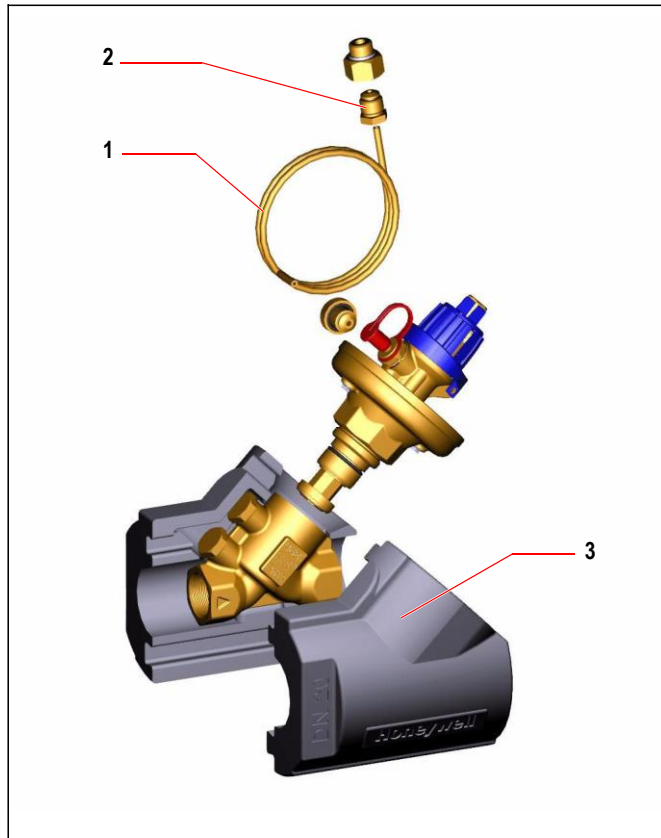
- Tubo azul: conectado con válvula de toma de presión superior SafeCon™ (PR)
- Tubo rojo: conectado con válvula de toma de presión inferior SafeCon™ (Pv)

Las válvulas de toma de presión SafeCon™ de conexión rápida están disponibles como accesorios – ver capítulo 'Accesorios' más adelante. Dependiendo del tipo de medición que se desea efectuar, se tienen que conectar con las válvulas Kombi-Auto y/o Kombi-S respectivamente. Kombi-2-Plus válvula de alimentación (si se utiliza). Si no se utiliza una Kombi-S o una Kombi-2-Plus cabe prever otros medios para la conexión de la toma de presión y el tubo capilar.

El BasicMes-2 se puede conectar directamente con las válvulas de toma de presión SafeCon™ para operaciones de medición rápida y comprobación de ausencia de pérdidas.

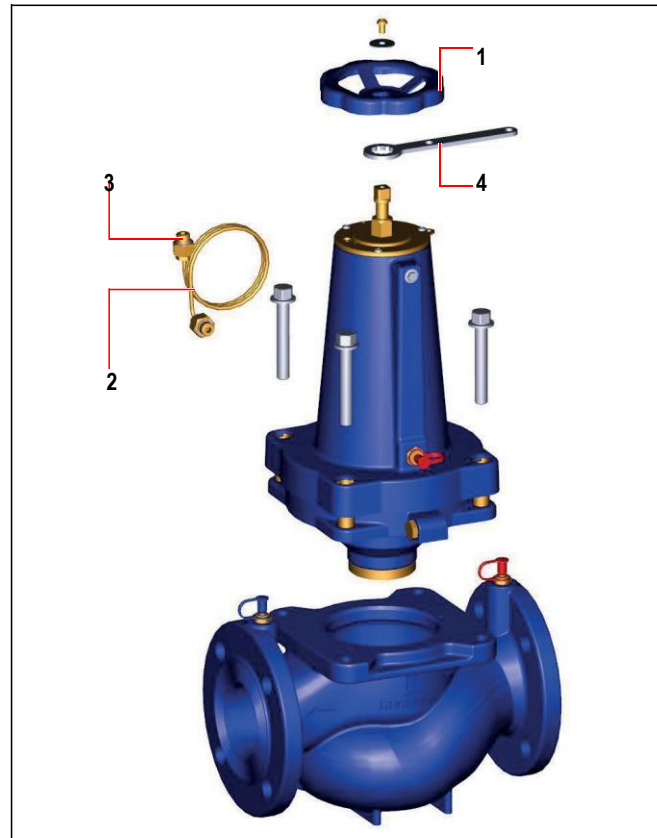
Piezas de repuesto

Tamaños DN15-DN50



N.º	Descripción	Medida	Ref.
1	Tubo capilar de repuesto Para todas V5001PY		VA2500CU04
2	Conexiones a presión para tubo capilar Para tubo de cobre	4 x 1mm	VS5500A004
3	Carcasas aislantes		
	para DN15	VA2510D015	
	para DN20	VA2510D020	
	para DN25	VA2510D025	
	para DN32	VA2510D032	
	para DN40	VA2510D040	
	para DN50	VA2510D050	

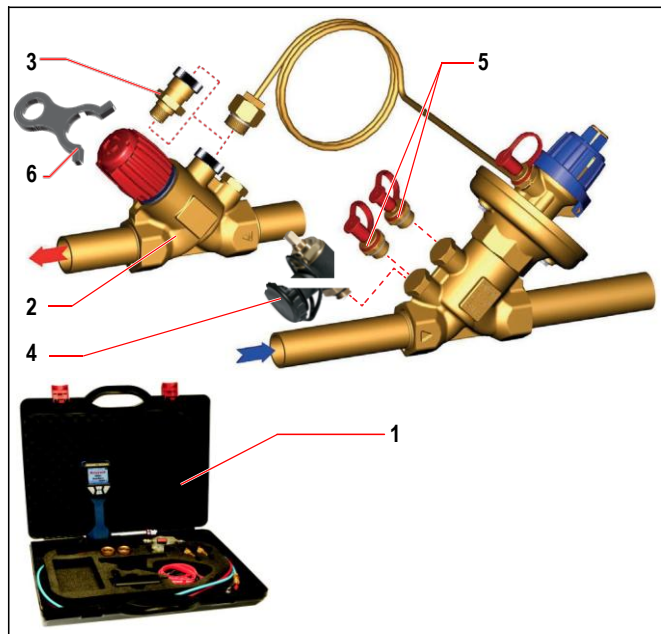
Tamaños DN65-DN100



N.º	Descripción	Medida	Ref.
1	Maneta de repuesto Para todas V5001F		VS5001A001
2	Tubo capilar de repuesto (6 x 1mm) Para todas V5001PF	1m 2m	VS5001A002 VS5001A003
3	Conexiones a presión para tubo capilar Para tubo de cobre	6 x 1mm	VS5500A008
4	Palanca para consigna Para todas V5001PF		VS5001A004

Accesorios

Tamaños DN15-DN50



N.º	Descripción	Medida	Ref.
-----	-------------	--------	------

1	BasicMes-2 ordenador de mano para mediciones Para medir de forma rápida y sencilla- Para todos los tamaños, caudal y presión VM242A0101		
---	--	--	--

2	Válvula de cierre Kombi-S Válvula acompañante de conexión para tubo capilar incluido para extender las posibilidades de medición	DN15	V5001SY2015
		DN20	V5001SY2020
		DN25	V5001SY2025
		DN32	V5001SY2032
		DN40	V5001SY2040
DN50	V5001SY2050		

2	Válvula de equilibrado Kombi-2-Plus Válvula acompañante de conexión para tubo capilar incluido para extender las posibilidades de medición	DN15	V5032Y0015A
		DN20	V5032Y0020A
		DN25	V5032Y0025A
		DN32	V5032Y0032A
		DN40	V5032Y0040A
DN50	V5032Y0050A		

3	Válvula de cierre para tubo capilar Para todos los tamaños VS5501A008		
---	---	--	--

4	Válvula de descarga Para todos los tamaños VA3401A008		
---	---	--	--

5	Juego de repuesto de 2 grifos de toma de presión G1/4" Para todos los tamaños VS2600C001		
---	--	--	--

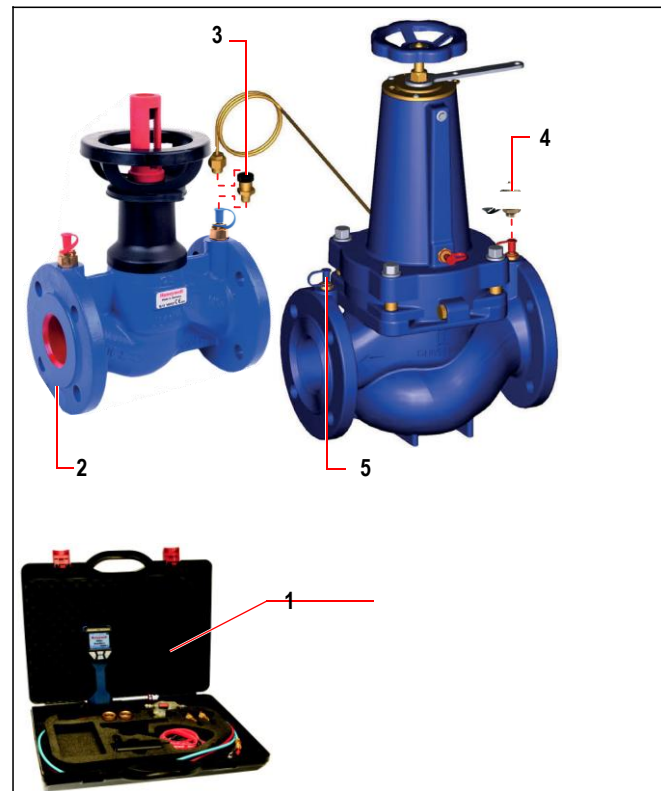
6	Adaptador de medición para caudales escasos Para aumentar la señal de medición con caudales	DN15-DN25	VA5001A001
		DN32-DN50	VA5001A002

NOTA:

Para caudales escasos por debajo de los caudales mínimos indicados en la tabla recomendamos utilizar el adaptador de medición VA5001A. Es para cerrar la válvula acompañante V5001SY.... en una posición definida de medición de caudal escaso.

DN	DN15	DN20	DN25	DN32	DN40	DN50
caudal mín. [l/h]	500	875	1150	2500	3800	5250

Tamaños DN65-DN100



N.º	Descripción	Medida	Ref.
-----	-------------	--------	------

1	BasicMes-2 ordenador de mano para mediciones Para medir de forma rápida y sencilla- Para todos los tamaños, caudal y presión VM242A0101		
---	--	--	--

2	Kombi-F Válvula acompañante de conexión para tubo capilar incluido para extender las posibilidades de medición	DN65	V6000D0065A
		DN80	V6000D0080A
		DN100	V6000D0100A

3	Válvula de cierre para tubo capilar Para todos los tamaños VS5501A008		
---	---	--	--

4	Válvula de descarga Para todos los tamaños VA3401A008		
---	---	--	--

5	Juego de repuesto de 2 grifos de toma de presión G1/4" Para todos los tamaños VS2600C001		
---	--	--	--

Honeywell S.L.

Automatización Residencial

Josefa Valcárcel, 24
28027 Madrid

Teléfono: 91 313 61 38

Fax: 91 313 61 29

<http://products.ecc.emea.honeywell.com/spain>

www.honeywell.es/home

Fabricado para y por cuenta de la División de Controles Ambientales y de Combustión de Honeywell Technologies Sàrl, Z.A. La Pièce 16, 1180 Rolle, Switzerland o su Representante Autorizado.

V5001P-ET-SP01R0615

Sujeto a cambios sin previo aviso

© 2015 Honeywell GmbH

Honeywell