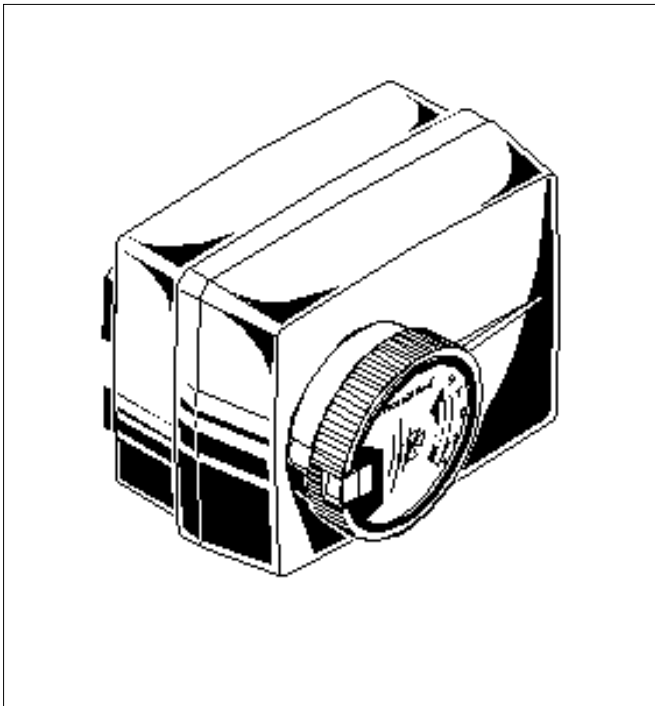


M6063L

ACTUADOR PARA VÁLVULAS ROTATIVAS V5433 Y V5442

ESPECIFICACIONES TÉCNICAS



Aplicación

El actuador M6063 de Honeywell se ha diseñado para proporcionar control modulante en sistemas de calefacción. Ofrece unas altas prestaciones de control y un diseño robusto. En combinación con las válvulas V5433 y V5442 permite controlar la temperatura del agua de calefacción con una gran precisión. La interfaz mecánica entre el actuador y las válvulas se ha diseñado para funcionar de forma fiable.

Características

- **Diseño compacto**
⇒ Permite la instalación en espacios reducidos
- **Conexión inteligente de la válvula**
⇒ instalación fácil y fiable
- **Precableado**
⇒ Mínimos costes totales de la instalación
- **Protección de clase IP 54**
⇒ Óptima resistencia al polvo y al agua

Especificaciones M6063L1009

Tensión	230 V, 50 Hz, flotante
Ángulo de rotación	90°
Tiempo del ciclo	100 s
Par	7 Nm
Consumo	3 VA
Cableado	1,5 m; 3 x 0,75 mm ²
Protección	IP 54 según EN 60529
Clase de aislamiento	II según EN 60730
Temperatura ambiente	0 a 60 °C
Temperatura del agua en la válvula	2 a 110 °C
Humedad relativa	no condensante
Peso	0,5 kg

VÁLVULAS COMPATIBLES

V5433 y V5442

FUNCIONAMIENTO

El actuador está impulsado por un motor síncrono. El eje del actuador gira 90°. El motor se desconecta en la posición final por conmutadores de final de carrera. El accionador manual desembraga el engranaje de la válvula.

No se necesitan ajustes ni mantenimiento.

INSTALACIÓN ELÉCTRICA

El actuador viene precableado.

Azul: Común

Marrón: Giro en sentido de las agujas del reloj

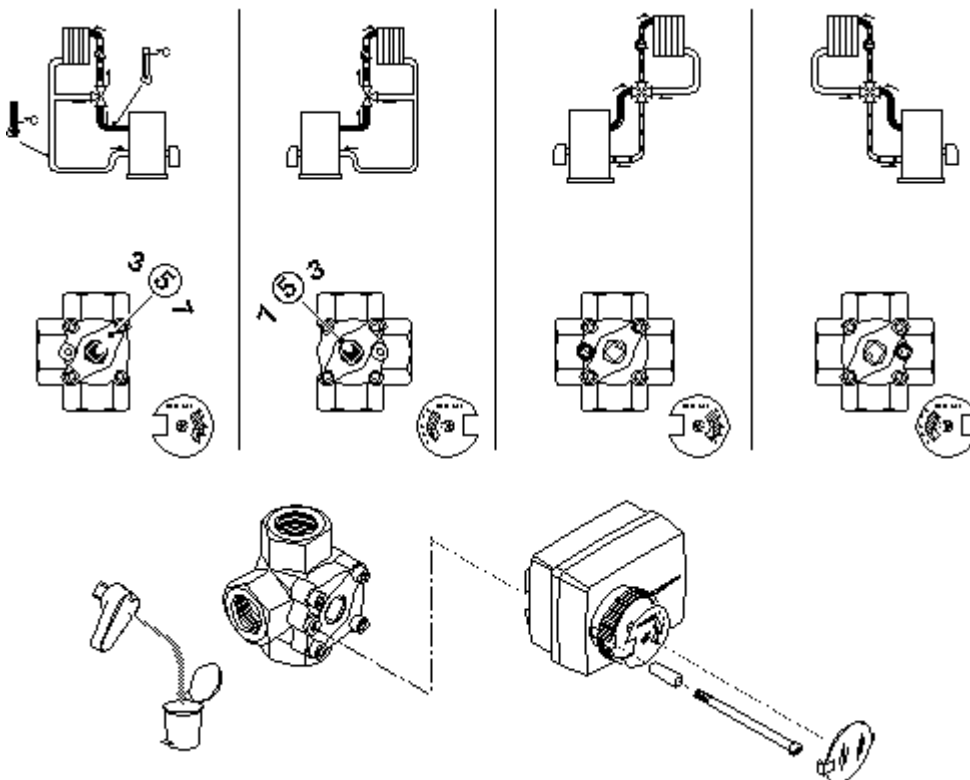
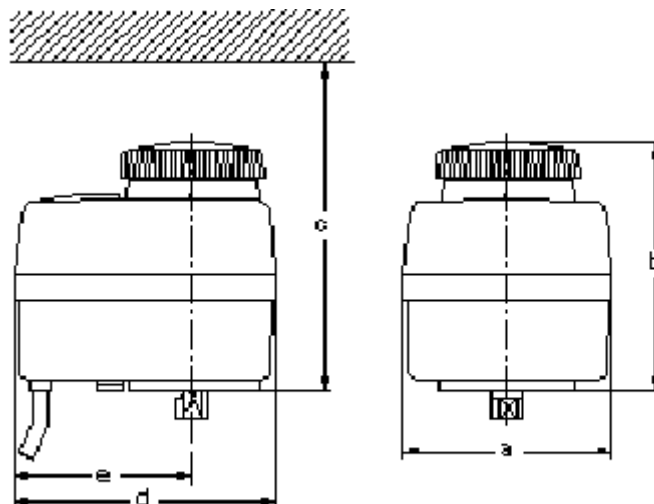
Negro: Giro en sentido contrario a las agujas del reloj

MONTAJE EN LA VÁLVULA

Antes de montar el actuador, posicionar la válvula rotativa siguiendo las instrucciones de instalación.

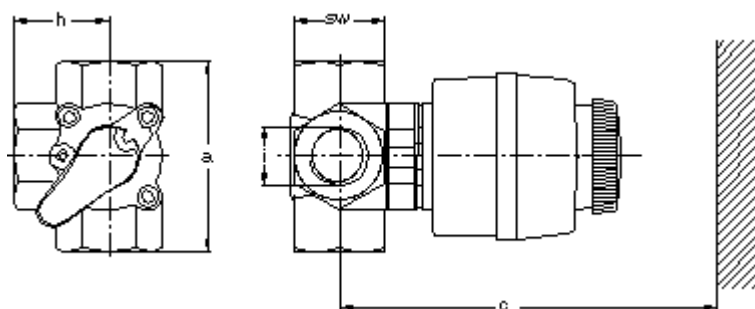
DIMENSIONES, N° REFERENCIA DE PEDIDO

Número Ref.	a	b	c	d	e
M6063L1009	81	97	300	101	69



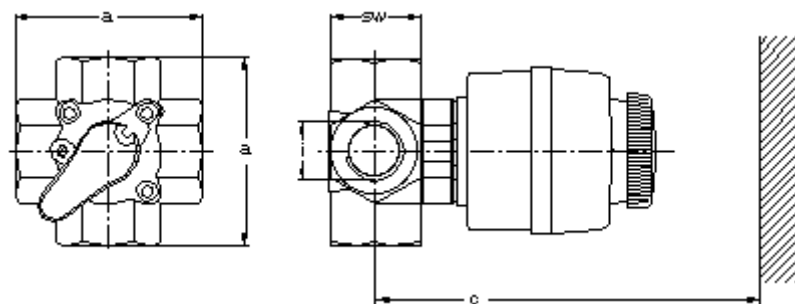
Dimensiones con V5433A

Modelo	k_{vs}	i	a	c	SW	h
V5433A1015	2.5	R 3/4"	85	340	41	42.5
V5433A1023	4.0	R 3/4"	85	340	41	42.5
V5433A1031	6.3	R 3/4"	85	340	41	42.5
V5433A1049	10	R 1"	105	345	46	52.5
V5433A1056	16	R 5/4"	105	350	55	52.5
V5433A1064	25	R 1 1/2"	115	355	65	57.5
V5433A1072	40	R 2"	120	365	80	60.0



Dimensiones con V5442A

Modelo	k_{vs}	i	a	c	SW	h
V5442A1030	6.3	R 3/4"	85	340	41	42.5
V5442A1048	10	R 1"	105	345	46	52.5
V5442A1055	16	R 5/4"	105	350	55	52.5


Honeywell

Honeywell S.A.
Josefa Valcárcel, 24
28027 Madrid

Sujeto a cambio sin previo aviso.

Fábrica certificada

DIN
EN ISO 9001

