

Serie EW110

Contadores de agua de chorro único

DN 15 ...40 PARA APLICACIONES DE AGUA POTABLE

HOJA TÉCNICA



Aplicación

Los contadores de agua de chorro único Honeywell de la serie EW110 sirven para medir los consumos de agua fría o caliente en aplicaciones residenciales.

Están disponibles en tamaños de DN15 a DN40 e incorporan un marcador rotativo mecánico conectado a un sensor de caudal de chorro único. Se pueden equipar también posteriormente con módulos de clip M-Bus, salida de impulsos o RF para incorporarlos en redes de lectura a distancia.

Los contadores de agua EW1100 son adecuados para agua fría con una temperatura de hasta 30 °C. Los contadores de agua EW1101 son adecuados para agua caliente con temperaturas de hasta 90 °C o 130 °C.

Características

- Totalmente resistentes a campos magnéticos externos
- Certificación MID
- Equipables con M-Bus vía cable, salida de impulsos o comunicación inalámbrica

Especificaciones

Tamaños	DN 15 ...40 Q3 2,5...16m³/h
Medio	Agua potable fría o caliente
Clase de temperatura	EW1100: T30, T50 EW1101: T90 (DN15...20) EW1101: T130 (DN25...40)
Temperatura del medio	EW1100: 0,1...50°C EW1101: 0,1...90°C (DN15...20) EW1101: 0,1...130°C (DN25...40)
Temperatura ambiente	5...55 °C
Clase de presión del agua	MAP16 (máx. 16 Bar)
Clase de pérdida de carga	ΔP63 (máx. 63Kpa)
Clase de protección	IP65
Clases ambientales	B / M1 / E1
Proceso de Medida	Contador mecánico con medición de volumen de chorro único
Visualizador	DN 15...20: Marcador rotativo de 8 dígitos DN 25...40: Marcador rotativo de 5 dígitos y cuatro diales
Unidad de medida del visualizador	m³
Posición de instalación	H, V (horizontal, vertical)
Interfaces	M-Bus, salida de impulso, RF (opcionales, equipables)
Certificación	MID

Diseño

Los contadores de agua de la Serie EW110 se componen de:

- Marcador mecánico rotativo o marcador combinado con rodillo y dial
- Carcasa del contador DN 15...20 girable 350°
- Abrazadera de sellado entre carcasa y sensor de caudal
- Sensor de caudal de chorro único con acoplamiento magnético
- Carcasa del sensor de caudal con roscas externas de acuerdo con la norma ISO228 en entrada y salida y tamiz en la entrada

Materiales

- Carcasa del contador DN 15 ...20 de plástico transparente con abrazadera de sellado azul o roja entre carcasa y sensor de caudal
- Carcasa y tapa del contador DN 25 ...40 de plástico negro con ventanilla transparente y abrazadera de sellado con el sensor de caudal
- Carcasa de latón del sensor de caudal de chorro único

Datos de caudal

Tabla 1. Datos de caudal DN 15...20

Medida DN		15	15, 20	20	15	15, 20	20
<i>Caudales según MID</i>		EW1100A			EW1101A		
Mínimo (Q₁)	l/h (horizontal)	16	25	40	20	31,25	50
	l/h (vertical)	32	50	80	40	62,5	100
Transitorio (Q₂)	l/h (horizontal)	26	40	64	32	50	80
	l/h (vertical)	51	80	128	64	100	160
Permanente (Q₃)	m³/h	1,6	2,5	4	1,6	2,5	4
Sobrecarga (Q₄)	m ³ /h	2	3,125	5	2	3,125	5
Rango dinámico (Q₃/Q₁)	horizontal	R100	R100	R100	R80	R80	R80
	vertical	R50	R50	R50	R40	R40	R40
<i>Datos adicionales</i>							
Caudal inicial	l/h	6	8	15	6	8	15

Tabla 2. Datos de caudal DN 25...40

Medida DN		25	32	40	25	32	40
<i>Caudales según MID</i>		EW1100C			EW1101C		
Mínimo (Q₁)	l/h (horizontal)	32	50	80	63	100	160
	l/h (vertical)	80	125	200	126	200	320
Transitorio (Q₂)	l/h (horizontal)	50	80	128	100	160	256
	l/h (vertical)	126	200	320	200	320	512
Permanente (Q₃)	m³/h	6,3	10	16	6,3	10	16
Sobrecarga (Q₄)	m ³ /h	7,9	12,5	20	7,9	12,5	20
Rango dinámico (Q₃/Q₁)	horizontal	R200	R200	R200	R100	R100	R100
	vertical	R80	R80	R80	R50	R50	R50
<i>Datos adicionales</i>							
Caudal inicial	l/h	13	21	33	13	21	33

Tallas

- Los contadores de agua de la Serie EW110 se tienen que seleccionar de manera que los caudales permanentes del sistema quepan entre el caudal de transición (Q₂) y el caudal permanente (Q₃).
- El caudal no puede descender por debajo del caudal mínimo (Q₁) ni puede rebasar el caudal de sobrecarga (Q₄).

Función

Marcador

El medidor incorpora un marcador mecánico rotativo para medir los volúmenes de agua potable fría y caliente. Incorpora un marcador rotativo de una sola línea con ocho dígitos con m³ como unidad de medida o un marcador rotativo con cinco dígitos y cuatro diales para los decimales. Los contadores de los tamaños DN15 y DN20 se pueden girar para leerlos mejor.

Sensor de caudal

La tecnología de chorro único del sensor de caudal combina una gran precisión de medición con una estabilidad duradera. El impulsor está conectado con el marcador mediante un acoplamiento magnético.

Interfaces

Los contadores de agua de la Serie EW110 se pueden equipar posteriormente con módulos de clip de comunicación para aplicaciones de lectura a distancia. Los módulos disponibles se indican más adelante en el capítulo 'Accesorios'.

Medidas

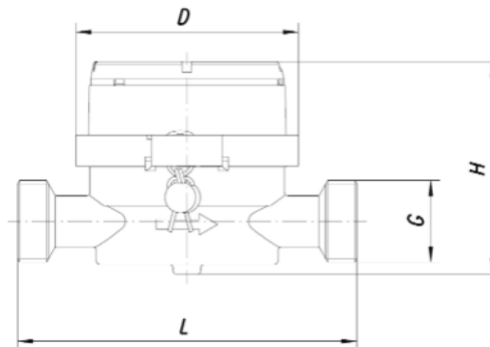


Fig. 1. Medidas de la serie EW110

Tabla 3. Medidas de la serie EW110

Medida DN	Rosca del contador G	Longitud L	Altura H	Contador Ø D	Peso
15	G3/4"	110	69	72	0,5kg
20	G1"	130	69	72	0,6kg
25	G1 1/4"	260	120	111	2,0kg
32	G1 1/2"	260	120	111	2,2kg
40	G2"	300	120	111	2,5kg

NOTA: Todas las dimensiones son en mm a menos que se indique lo contrario.
El peso es sin racores ni otros accesorios

Instalación

- No se necesitan tramos de estabilización antes o después de los medidores de agua de la Serie EW110.
- Se necesita una distancia de 5 x DN antes y de 3 x DN después del medidor para bombas, piezas en "T" o válvulas automáticas.
- Todas las medidas se pueden instalar en posición horizontal o vertical con el marcador hacia arriba o hacia los lados.
- Evítese instalarlos en los puntos más altos del sistema o en partes del sistema donde podría quedar atrapado aire en el medidor.
- Se recomienda instalar una válvula de bola antes y después del medidor para poder sustituirlo fácilmente.
- Durante la medición el contador tiene que estar completamente lleno de agua.

Configuración

Los contadores de agua de la Serie EW110 no requieren puesta a punto.

Información para pedidos

Tabla 4. Códigos OS (OS=Order Specification - Especificación de Pedido)

Elemento	Medida DN	Caudal Q ₃	Longitud	Código OS	
				para agua fría	para agua caliente
Contadores de agua serie EW110 DN 15 ...20, hasta R100	15	1,6m ³ /h	110 mm	EW1100AC0600	EW1101AC0600
	15	2,5m ³ /h	80 mm	EW1100AC1100	EW1101AC1101
	15	2,5m ³ /h	110 mm	EW1100AC1200	EW1101AC1200
	20	2,5m ³ /h	130 mm	EW1100AC1400	EW1101AC1400
	20	4m ³ /h	130 mm	EW1100AC2000	EW1101AC2000
Contadores de agua serie EW110 DN 25 ...40, hasta R200 (solamente T30)	25	6,3m ³ /h	260 mm	EW1100CC2800	EW1101CC2800
	32	10m ³ /h	260 mm	EW1100CC3900	EW1101CC3900
	40	16m ³ /h	300 mm	EW1100CC4600	EW1101CC4600

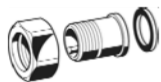
El suministro incluye

- Contador de agua serie EW110
- Instrucciones de configuración e instalación

Accesorios

Instalación del sensor de caudal

Juego de dos tuercas de unión, dos juntas y racores de latón roscados externamente (necesario un juego para cada contador) – precintable con alambre



Para DN15, 1/2" x 3/4"	EWA1500035
Para DN20, 3/4" x 1"	EWA1500042
Para DN25, 1" x 1 1/4"	EWA1500062
Para DN32, 1 1/4" x 1 1/2"	EWA1500067
Para DN40, 1 1/2" x 2"	EWA1500072

Válvula de bola con rosca interna



DN15, 1/2" roscas internas	VB550Y0015
DN20, 3/4" roscas internas	VB550Y0020
DN25, 1" roscas internas	VB550Y0025
DN32, 1 1/4" roscas internas	VB550Y0032
DN40, 1 1/2" roscas internas	VB550Y0040

Módulos de comunicación

Módulo M-Bus con cable



Para DN15...20	EWA110C1520-MBUS
Para DN25...40	EWA110C2540-MBUS

Módulo de salida de impulsos



Para DN15...20	EWA110C1520-PO
Para DN25...40	EWA110C2540-PO

Módulo RF (OMS, 848MHz)



Para DN15...20	EWA110C1520-RF
Para DN25...40	EWA110C2540-RF

Honeywell S.L.

Automatización Residencial

Josefa Valcárcel, 24

28027 Madrid

Teléfono: 91 313 61 38

Fax: 91 313 61 29

<http://products.ecc.emea.honeywell.com/spain>

www.honeywell.es/home

EW110-ET-SP01R0615

Junio 2015 (Rev. A)

© 2015 Honeywell International Inc.

Sujeto a modificaciones • Todos los derechos reservados

Fabricado para y por cuenta de la División de Controles Ambientales

y de Combustión de Honeywell Technologies Sàrl, Z.A. La Pièce 16,

1180 Rolle, Switzerland o su Representante Autorizado.

Honeywell