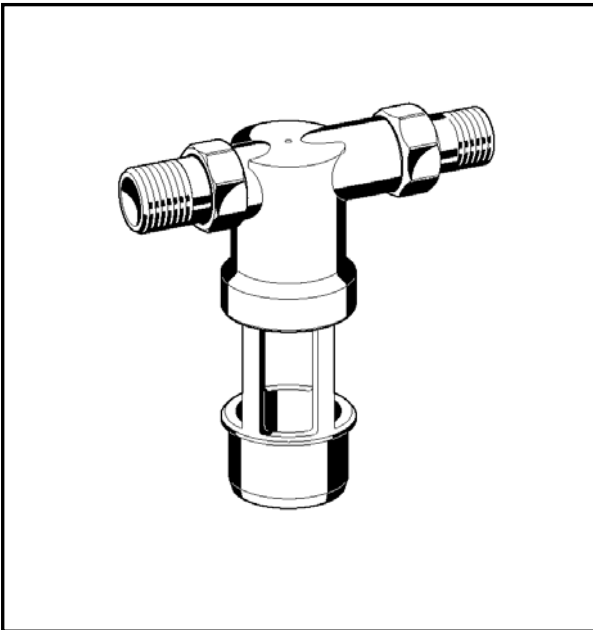


CA295 DESCONECTADOR HIDRÁULICO CON CONEXIONES ROSCADAS

ESPECIFICACIONES TÉCNICAS



Construcción

El desconectador hidráulico se compone de:

- Cuerpo
- Filtro integral
- Conjunto interno completo con válvula antirretorno y válvula de descarga
- Válvula antirretorno en la salida
- Racores de conexión
- Conexión para la descarga

Materiales

- Cuerpo de bronce resistente a la pérdida de zinc
- Cartucho interno de material sintético de alta calidad
- Válvulas antirretorno de material plástico de alta calidad
- Juntas de NBR y EPDM
- Conexión de descarga de material plástico de alta calidad

Aplicación

El desconectador hidráulico CA295 está indicado para la protección de las redes de agua potable contra los retornos de presión, retornos de caudal y contrasifonaje.

Se protegen los fluidos hasta la categoría 3 (incluida), según clasificación de norma UNE-EN 1717. Esto corresponde a una construcción tipo B de la citada norma.

Características

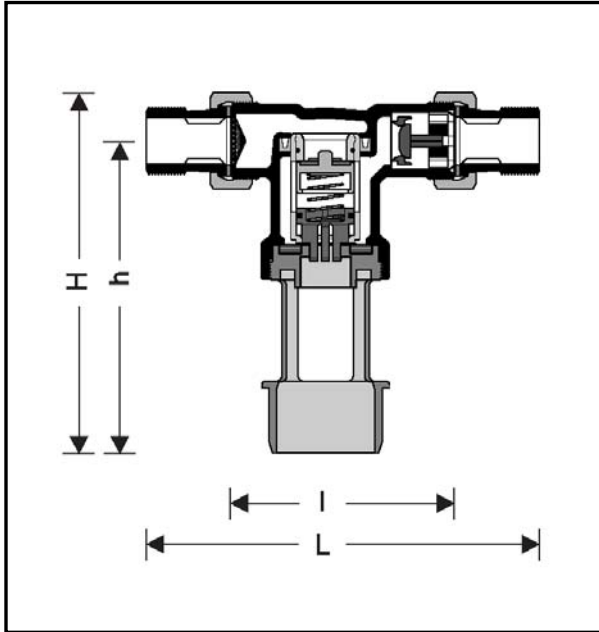
- Filtro integral
- Construcción compacta
- Acceso a todos los componentes internos
- Baja pérdida de presión y amplia gama de caudales
- Triple seguridad – dos válvulas antirretorno y una válvula de descarga dividen el desconectador en tres cámaras
- Cumplen las recomendaciones KTW

Rango de Aplicación

Medio	Agua
Presión de entrada	Máximo 10 bar
Presión de entrada mínima	1,5 bar

Datos Técnicos

Posición de instalación	Horizontal con la válvula de descarga hacia abajo
Temperatura de trabajo	Hasta 65 °C
Conexión descarga	HT 40



Modo de Funcionamiento

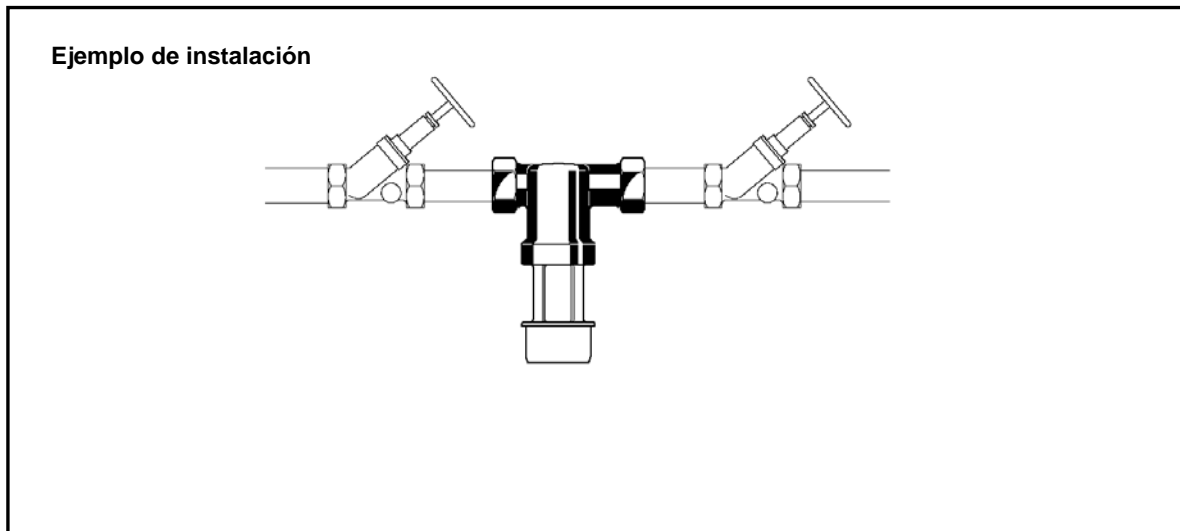
Los desconectores hidráulicos del tipo CA se dividen en 3 zonas – entrada, intermedia y salida. Cuando la diferencia de presión entre la entrada y la intermedia desciende por debajo del 10% de la presión de entrada el desconector descarga la zona intermedia a la atmósfera.

No hay posibilidad de medir presiones para controlar el funcionamiento.

Opciones

CA295-...A = Versión estándar con racores roscados
 ↓
 Diámetro conexión
 tamaños 1/2" y 3/4"

Tamaño conexión	R	1/2"	3/4"
Peso aproximado	(Kg)	0,51	0,70
Dimensiones	(mm)		
	L	142	150
	l	82	82
	H	17	21
	h	114	114
Caudal máx con $\Delta p = 1,0$ bar	(m ³ /h)	0,5	0,5
Nº Certificado DVGW		En trámite	



Normas de instalación

- Instalar en tramos de tubería horizontales con la válvula de descarga hacia abajo
- Instalar válvulas de corte
- Asegurar una buena accesibilidad
 - o Simplifica el mantenimiento y la inspección
- Los desconectores hidráulicos CA295 incorporan un filtro integral y por tanto no requieren la instalación de filtro previo
 - o Así se protege al desconector hidráulico contra la entrada de suciedad
- No instalar donde puedan ocurrir inundaciones
- Instalar en local ventilado y protegido ante heladas
- Instalar tubería de descarga de dimensiones adecuadas

Usos Típicos

Los desconectores hidráulicos tipo BA están especialmente indicados para aplicaciones comerciales e industriales. Sin embargo también se pueden emplear para el suministro de agua en edificios residenciales dentro de los límites de su especificación.

Las aplicaciones más típicas son:

- Aplicaciones de limpieza en peluquerías
- Máquinas de soda
- Aplicaciones de limpieza en máquinas de bebidas en bares
- Refrigeración de equipos de rayos X para radiografías
- Rociadores de cocina, en el ámbito doméstico
- Sistemas de llenado de circuito de calefacción con agua con inhibidores

Automatización Residencial
Honeywell S.L.
Josefa Valcárcel, 24
28027 Madrid
Tf. 91 313 64 12
Fax 91 313 61 29

<http://www.honeywell.es>

Sujeto a cambios sin previo aviso