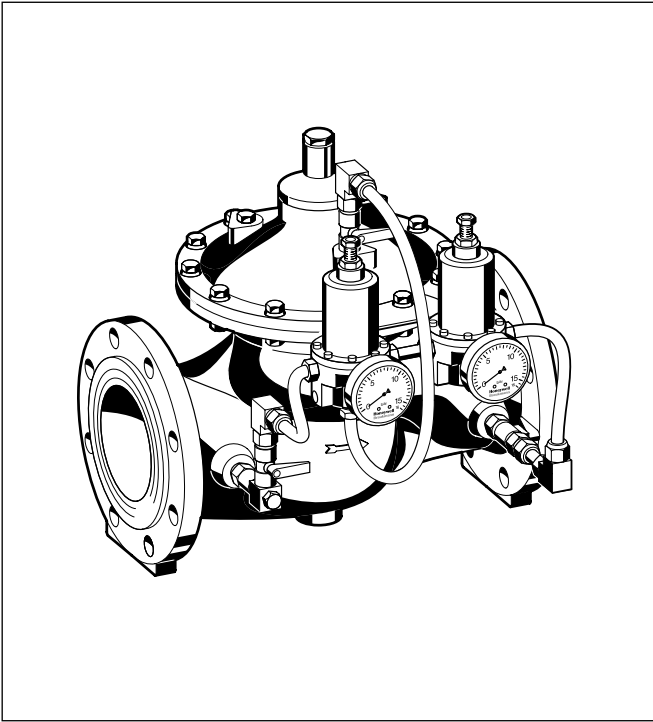


VV 300

Valvola di priorità

SPECIFICA TECNICA



Struttura

La valvola di priorità è dotata di:

- Alloggiamento con flange PN 16 in conformità a ISO 2084 o PN 25 in conformità a ISO 2441
- 2 valvole pilota CX-PR e CX-PS, entrambe con valvola di regolazione integrale.
- Circuito di controllo con valvole a sfera in ingresso ed in uscita
- Circuito di controllo con inserto filtro retrolavabile

Materiali

- Alloggiamento in ferro dolce (ghisa), piastra di copertura e piastra della membrana (ISO 1083) verniciate a polveri
- Cono regolatore in bronzo rosso/acciaio inossidabile
- Molla di pressione e barra di controllo in acciaio inossidabile
- Membrana rinforzata a fibre NBR
- Guarnizioni in NBR e EPDM
- Sede valvola in acciaio inossidabile
- Circuiti di controllo in materiale sintetico di alta qualità
- Raccordi a compressione in ottone
- Alloggiamento della valvola pilota in ottone
- Inserto filtro in acciaio inossidabile

Applicazione

Le valvole di priorità VV300 sono una combinazione tra le valvole per la regolazione della pressione e quelle per la limitazione della pressione (DR300/DH300). Si usano per garantire forniture prioritarie di acqua potabile a sistemi importanti. I sistemi ausiliari si riescono ad alimentare solo quando è garantito un sufficiente surplus d'acqua potabile. Inoltre proteggono le installazioni a valle da pressioni di alimentazione eccessiva. La loro struttura compatta le rende particolarmente adatte ad applicazioni in spazi limitati come per es. nelle condutture. Installando le valvole di priorità si possono prevenire i danni da alta pressione. La pressione fissata rimane costante persino quando la pressione in ingresso oscilla in maniera notevole.

Caratteristiche Specifiche

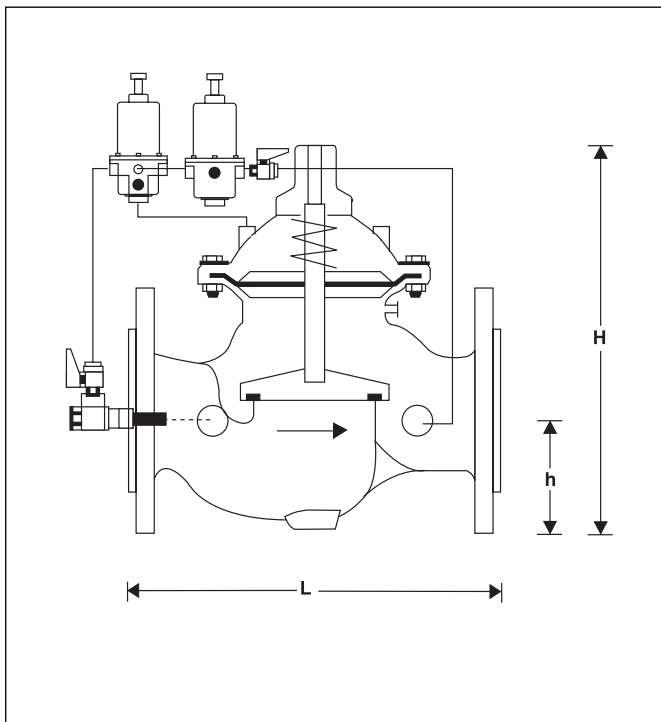
- Ampia portata
- Leggerezza
- Alto grado di controllo
- **inService** - Assistenza e manutenzione effettuabili a valvole installate
- Verniciatura a polveri interna ed esterna - La polvere utilizzata è atossica e fisiologicamente a norma
- Circuito di controllo integrale e valvole a sfera
- Funzionamento senza impiego di energia esterna
- Affidabili e provate

Campi di Applicazione

Fluido di esercizio	Acqua
Pressione d'ingresso	Max. 16 bar
Pressione di apertura	Valvola pilota CX-PS 1 - 12 bar Valvola pilota CX-PR 1 - 12 bar

Dati Tecnici

Temperatura di funzionamento	Max. 80 °C
Valori di pressione nominale	PN 16 PN 25 su richiesta
Pressione minima	0.7 bar
Misure nominali	DN 50 - 450



Modalità di Funzionamento

La valvola di priorità regola simultaneamente sia la pressione di uscita che è stata stabilita, sia la pressione in eccesso sull'ingresso della valvola. Rimane in posizione chiusa fintanto che non si sia raggiunta la soglia di pressione in eccesso pre-tarata, dopodiché essa inizia ad aprirsi regolando al contempo anche la pressione di uscita pre-tarata, indipendentemente da oscillazioni della pressione in uscita o dalle portate.

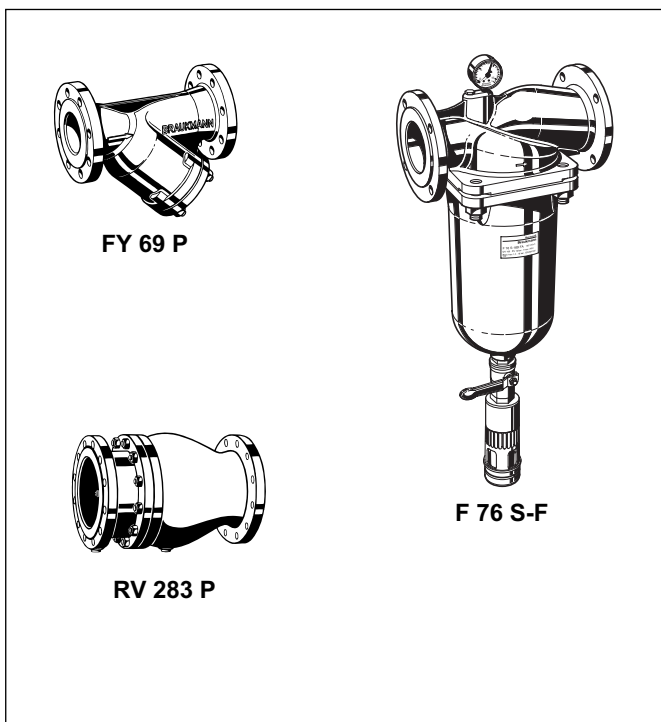
Non appena la pressione di ingresso scende sotto il livello prefissato di pressione in eccesso (per es. in caso di rottura di un tubo) la valvola si chiude e protegge totalmente.

Versioni

VV 300 - ... A = Flangia, PN 16, ISO 2084
 PN 25 su richiesta

Misura di
 connessione

Misura di connessione DN	50	65	80	100	150	200	250	300	350	400	450
Peso appross. kg	16	17	26	41	84	161	249	409	514	826	949
Dimensioni (mm)	L	230	292	310	350	480	600	730	850	980	1200
	H	235	294	400	433	558	650	823	944	990	1250
	h	83	93	100	110	143	173	205	230	260	310
Portata Q _{max} (m ³ /h - V=5.5 m/s)	40	40	90	160	350	480	970	1400	1900	2500	3150
Valore del-kvs	43	43	103	167	407	676	1160	1600	1600	3300	3300



Accessori

FY 69 P Filtro

A doppia retina filtrante, alloggiamento in ghisa grigia, verniciatura a polveri interna ed esterna
 A = Misura appross. maglia 0.5 mm

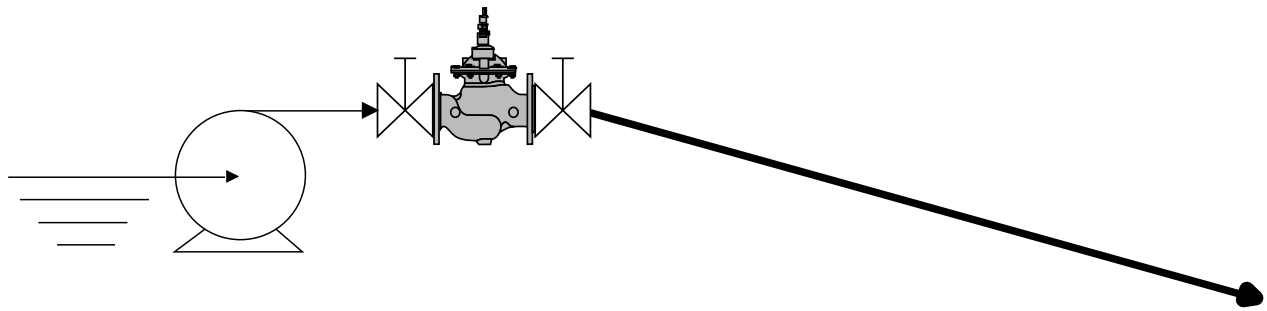
F 76 S-F Filtro di controlavaggio

Alloggiamento e coppa filtro in bronzo rosso. Disponibile con connessioni da DN 65 fino a DN 100, e con maglie filtro di dimensioni da 100 µm a 200 µm

RV 283 P Valvola di non ritorno

Alloggiamento in ghisa grigia, verniciatura a polveri interna ed esterna

Esempio di Installazione



Istruzioni di Montaggio

- Installare le valvole di intercettazione su entrambi i lati della valvola di priorità
 - **inService** - Questo per consentire assistenza e manutenzione senza dover rimuovere la valvola dalle tubazioni
- Installare il filtro a monte della valvola di priorità
 - Questo per prevenire danni da impurità solide
- Installare con flusso secondo la direzione della freccia sull'alloggiamento
- Assicurarsi un buon accesso
 - Questo per semplificare manutenzioni ed ispezioni
- Installare connettori per la rimozione e refitting di manutenzione.

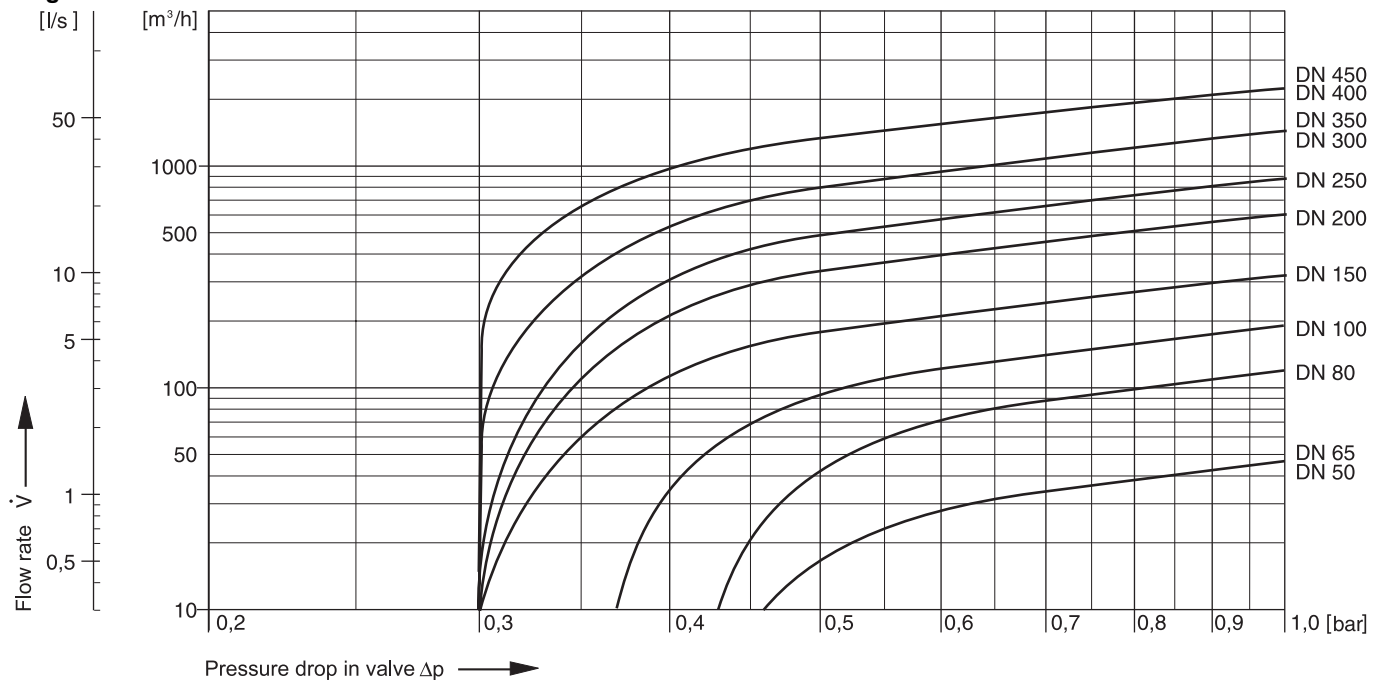
Applicazioni Tipiche

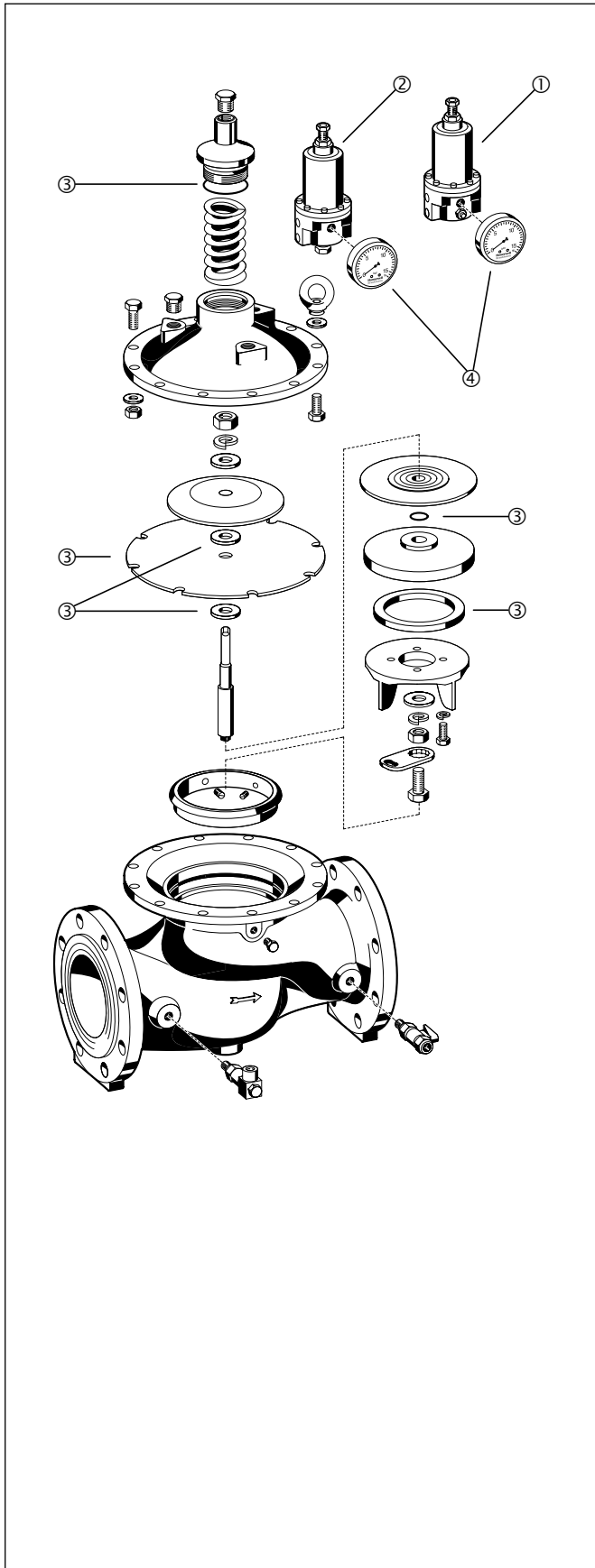
Le valvole di tipo VV300 fanno sì che una pompa atta ad alimentare una zona bassa non svolga la sua funzione di riempimento con portate eccessive, o che non si crei una pressione troppo alta nelle reti di fornitura in normali condizioni di funzionamento.

Questi i possibili campi di applicazione:

- Fornitura d'acqua potabile
- Sistemi di irrigazione per orti ed in agricoltura
- Miniere

Diagramma di Flusso





Pezzi di ricambio per le valvole di priorità VV300

Descrizione	Misure nominali	Codice
① Valvola pilota sostitutiva	DN 50 - 450	CX-PR
② Valvola pilota sostitutiva	DN 50 - 450	CX-PS
③ Guarnizioni	DN 50	0903750
	DN 65	0903751
	DN 80	0903752
	DN 100	0903753
	DN 150	0903754
	DN 200	0903755
	DN 250	0903756
	DN 300	0903757
DN 350	0903758	
DN 400	0903759	
DN 450	0903760	
④ Manometro		M 07 K-A16