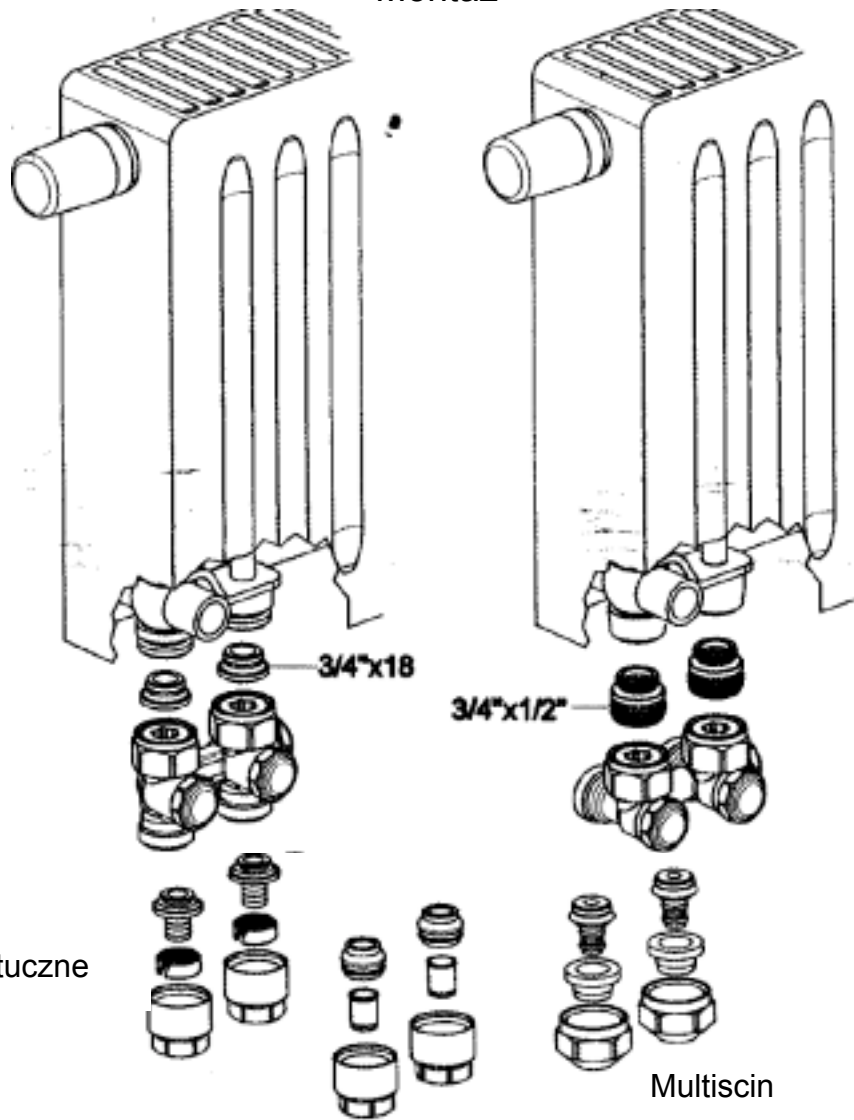
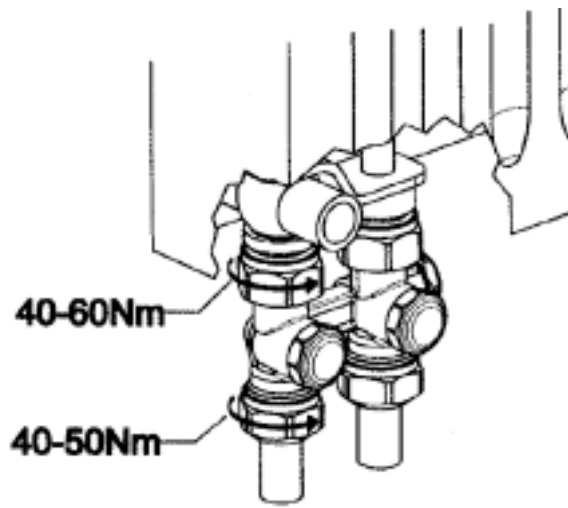




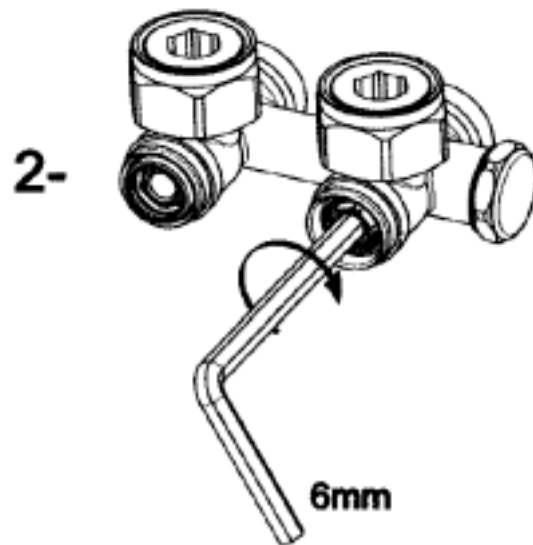
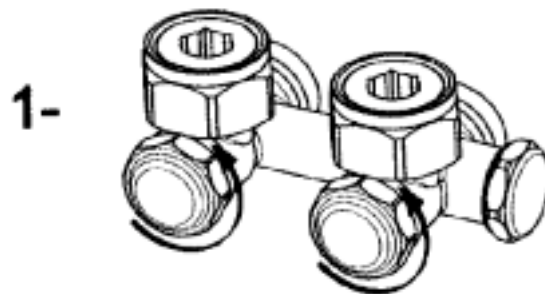
Zawory równoważące MNG- verafix VK i verafix – VKE  
do grzejników z zaworami kompaktowymi  
Instrukcja montażu

Montaż





Odcięcie



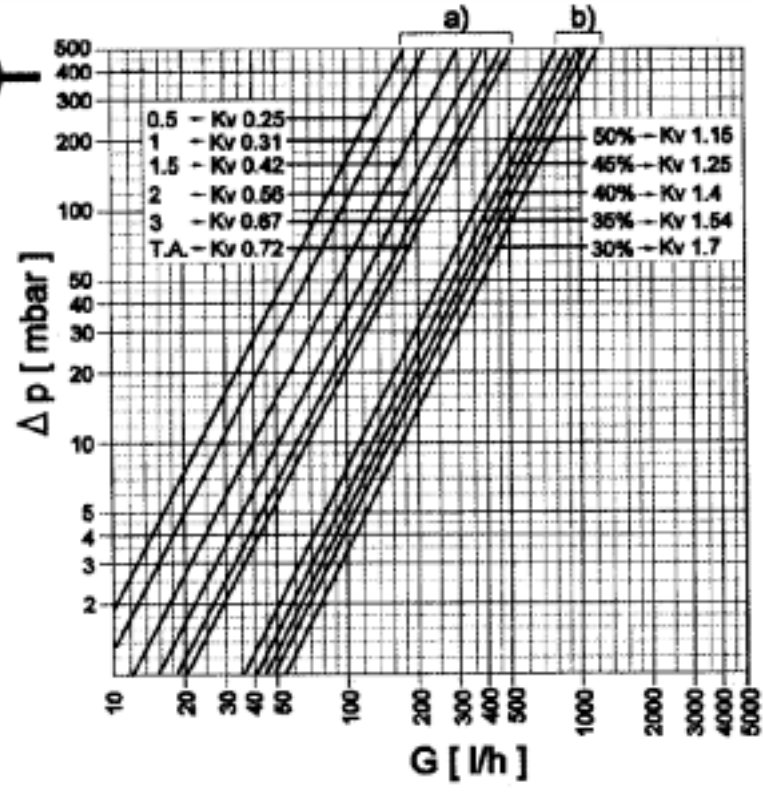
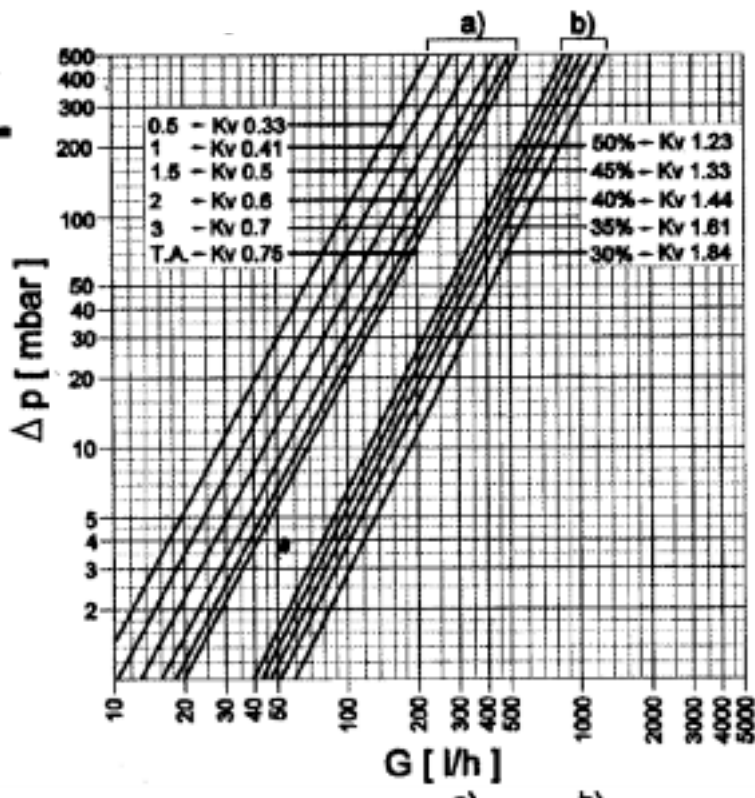
Regulacja rozdziału przepływu do grzejnika

a) układ dwururowy

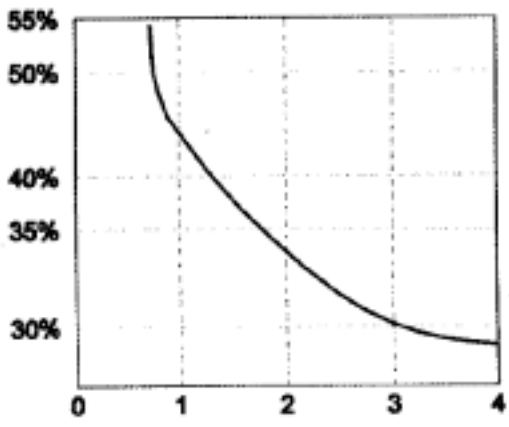


b) układ jednorurowy

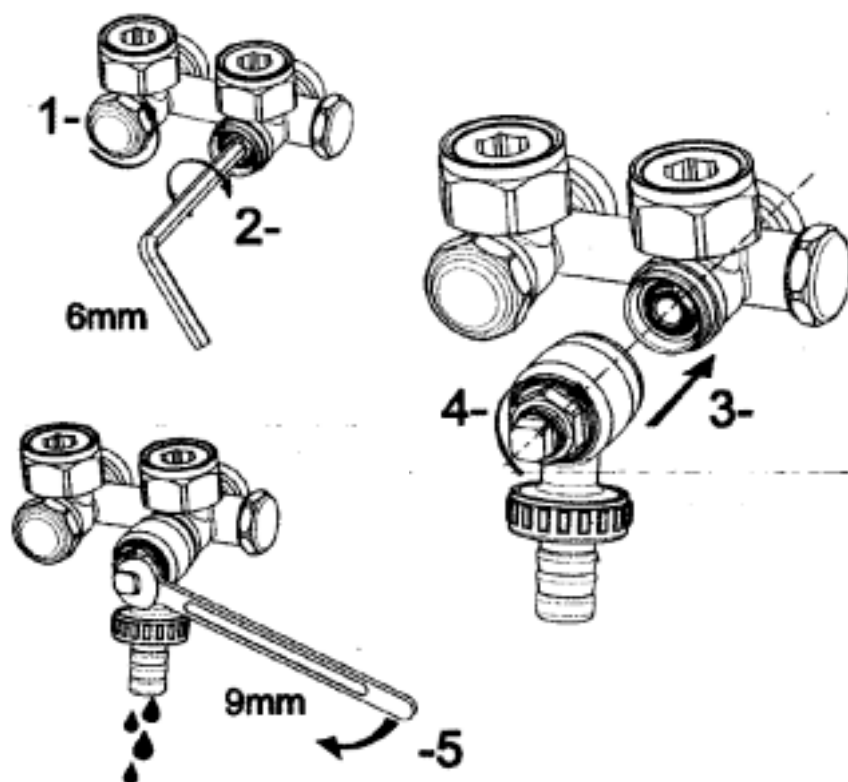




% przepływu przez grzejnik



# Odwadnianie Tylko Verafix – VK



**Honeywell**