

HRA80

ANTENA ZEWNĘTRZNA DO HCE80

KARTA KATALOGOWA



WŁAŚCIWOŚCI

- Dwukierunkowa komunikacja
- Maksymalna długość kabla antenowego - 30m
- Możliwość przesyłania sygnału do maks. 3 regulatorów strefowych

OPIS

Antena zewnętrzna HRA80 współpracuje z regulatorem strefowym HCE80 lub HCE80R w systemach ogrzewania podłogowego. Zadaniem anteny jest odbiór sygnału z urządzeń peryferyjnych i przekazanie go do regulatora. Moduł anteny pracuje na częstotliwości 868,3MHz.

DANE TECHNICZNE

ELEKTRYCZNE

Zasilanie : z regulatora strefowego

Sygnał RF

Zakres RF : 868,3 MHz

Klasa odbiornika : 2

Zasięg : 30m w budynkach

Technologia nadawania sygnału : transmisja krótkotrwała, sygnał odporny na zakłócenia

PRZECHOWYWANIE I WYKONANIE

Temperatura składowania : -20 ... +55 °C

Temperatura pracy : 0 ... +50 °C

Wymiary : 90 x 85 x 30 mm

Wilgotność : max. 5 ... 90 %

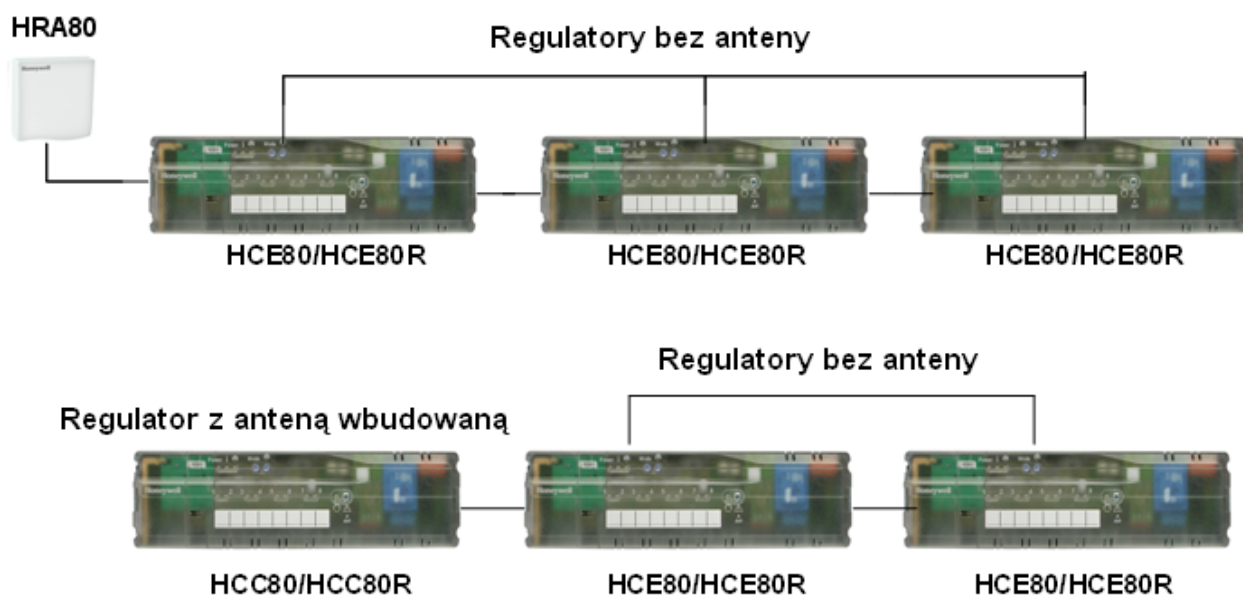
Stopień ochrony : IP30

Współpraca z : HCE80, HCE80R,

Certyfikat : CE

Zastosowanie

Jedna antena HRA80 może współpracować z 3 regulatorami bez wbudowanej anteny tj. HCE80/HCE80R lub w systemach mieszanych z regulatorami HCC80/HCC80R z wbudowanymi antenami. Maksymalna długość kabla - 30 m. Częstotliwość 868,3 MHz



Honeywell

Honeywell sp. z o.o.
ul. Domaniewska 39 B
02-672 Warszawa
tel. (22) 606 09 00
fax (22) 606 09 01

Biura regionalne:
ul. Piecowska 27
80-288 Gdańsk
tel./fax (58) 345 77 72

ul. Staszica 2/3
60-527 Poznań
tel./fax (61) 843 55 89

ul. Kosmonautów 2
47-220 Kędzierzyn-Koźle
tel./fax (77) 483 32 94