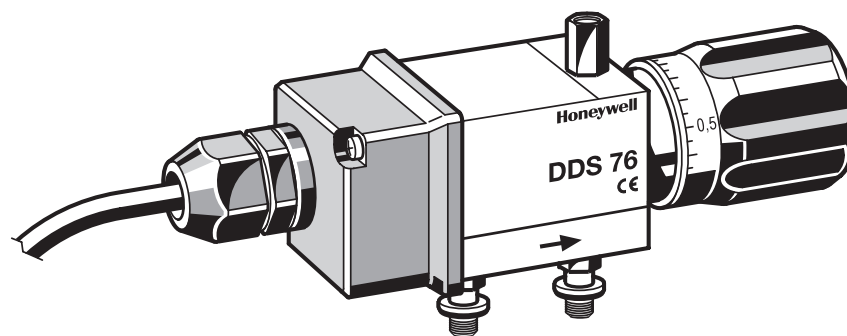
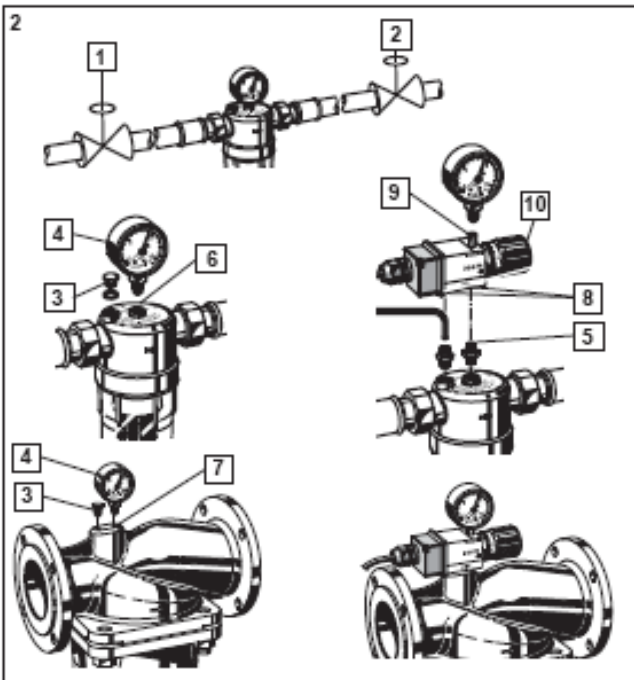


INSTRUKCJA MONTAŻU I OBSŁUGI



PRZEŁĄCZNIK CIŚNIENIA RÓŻNICOWEGO DO FILTRÓW
F76S

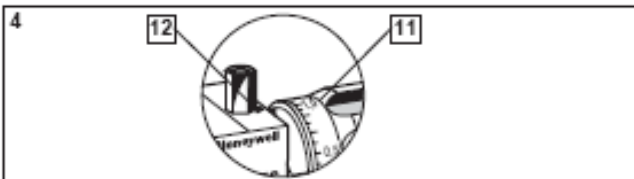
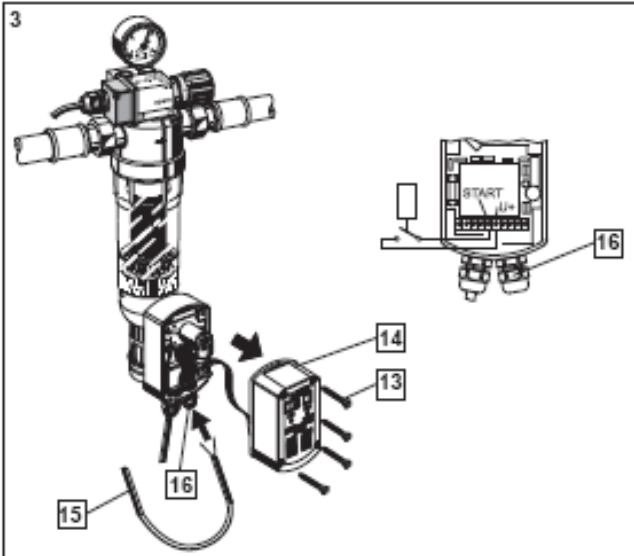


1. MONTAŻ NA FILTRZE

1. Zamknij zawory odcinające [1] i [2].
2. Usuń z filtra zaślepkę 3 i manometr 4.
3. Używając dostarczonego klucza imbusowego wkręć dwa niple 5 w nagwintowane otwory 6 w filtrze F76.
4. Za pomocą półśrubunków 8 przykręć przełącznik ciśnienia do nipli 5 umocowanych na filtrze.
5. Wkręć manometr 4 w nagwintowany otwór 9 w przełączniku ciśnienia.
6. Otwórz zawory odcinające 1 i 2.
7. Sprawdź szczelność połączenia między filtrem i przełącznikiem ciśnienia, w razie potrzeby dokręć półśrubunki.

2. PODŁĄCZENIE AUTOMATU DO PŁUKANIA

1. Podłącz automat do płukania do filtra (zobacz instrukcję dołączoną do automatu do płukania).
2. Jeżeli automat jest podłączony, odłącz zasilanie elektryczne.
3. Wykręć śruby 13 z osłony automatu i zdemontuj osłonę 14.
4. Podłącz przewód z przełącznika ciśnienia z niewykorzystanym łącznikiem 16 w automacie do płukania.
5. Podłącz przewody do styków oznaczonych **Start** i **U+**.
6. Zamontuj osłonę 14.
7. Podłącz zasilanie elektryczne.



3. USTAWIENIE PRZEŁĄCZNIKA CIŚNIENIA

Wartość ciśnienia różnicowego przy którym powinno się rozpocząć płukanie wstępne ustawiamy poprzez przekręcanie pokrętki [10] w taki sposób, aby zamierzona wartość ciśnienia różnicowego pokryła się ze znacznikiem na przełączniku ciśnienia.

Wartość ciśnienia powinna mieć związek ze stopniem zanieczyszczenia filtra przy, którym ma następować płukanie wsteczne. Im nastawiona wartość jest większa tym większy będzie stopień zanieczyszczenia. UWAGA: Ustawiona zbyt mała wartość ciśnienia różnicowego może skutkować dużą częstotliwością płukania i w konsekwencji dużymi stratami wody.

UWAGA: Nie należy zmieniać ustawień automatu do płukania./