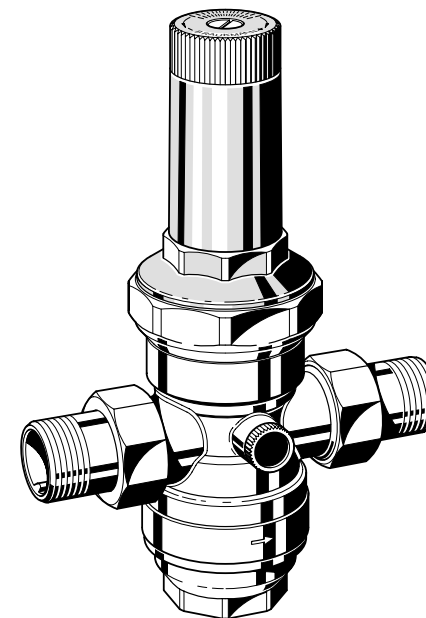


**D06FN**

Einbau-Anleitung · Installation Instruction · Instructions de montage  
Installatievoorschrift · Istruzioni per il montaggio · Instrucciones de instalación



Druckminderer Niederdruckausführung  
Pressure Reducing Valve, low pressure version  
Détendeur de basse pression  
Reduceerklep voor lage druk  
Riduttore di bassa pressione  
Reductor de baja presión

**Honeywell****Automation & Control Products**

Honeywell AG

Phone: (49) 6261 810

Hardhofweg

Fax: (49) 6261 81309

D-74821 Mosbach

braukmann@honeywell.com

[www.honeywell.de/haustechnik](http://www.honeywell.de/haustechnik)<http://europe.hbc.honeywell.com>

MU1H-1004GE23 R0602

EB-D06FN-B

## 1. Einbau

Beim Einbau sind die örtlichen Vorschriften, sowie die allgemeinen Richtlinien und die Einbau-Anleitung zu beachten. Der Einbauort muss frostsicher und gut zugänglich sein. Vor und hinter dem Druckminderer sind Absperrventile vorzusehen.

☞ Bei der Anschlussgröße 2" ist ausgangsseitig die beigefügte Venturi-Düse mit O-Ring einzusetzen (Abb.2).

## 2. Montage

1. Rohrleitung gut durchspülen.
2. Druckminderer einbauen
  - Venturi-Düse einstecken (nur bei 2", siehe Abb.)
  - Durchflussrichtung beachten (Pfeilrichtung)
  - Einbau in waagrechte Rohrleitung mit Siebtasse nach unten
  - spannungs- und biegemomentfrei einbauen.
- ⚠ Bei Lötstellen-Anschluss Tüllen nicht zusammen mit dem Druckminderer löten. Hohe Temperaturen zerstören funktionswichtige Innenteile.
3. Hinterdruck einstellen (siehe Kapitel 3).

## 3. Hinterdruck einstellen

1. Ventil **1** schließen.
2. Ausgangsseite druckentlasten (z.B. durch Wasserzapfen).
3. Schlitzschraube **3** lösen
  - Nicht herausdrehen!
4. Druckfeder entspannen
  - Verstellgriff **4** nach links (-) drehen.
5. Ventil **2** schließen.
6. Ventil **1** langsam öffnen.
7. Hinterdruck einstellen
  - Verstellgriff **4** nach rechts (+) drehen bis Manometer (⇒ Zubehör M07) den gewünschten Hinterdruck anzeigt.
8. Schlitzschraube **3** wieder festziehen.
9. Ventil **2** langsam öffnen.
10. Druckminderer ist betriebsbereit.

## 4. Instandhaltung

☞ Wir empfehlen dem Betreiber, einen Wartungsvertrag mit einem Installationsunternehmen abzuschließen.

Entsprechend der DIN 1988, Teil 8 sind folgende Maßnahmen durchzuführen:

### 4.1 Inspektion

Einmal jährlich vom Betreiber oder einem Installationsunternehmen durchzuführen.

1. Ventil **2** schließen.
2. Kontrolle des eingestellten Hinterdrucks am Druckmessgerät bei Nulldurchfluss.
- ⚠ Der Druck darf nicht ansteigen. Bleibt der Druck nicht stabil und steigt langsam an, muss wie unter "Wartung" beschrieben der Ventileinsatz überprüft und gegebenenfalls ausgetauscht werden.
3. Ventil **2** langsam öffnen.

### 4.2 Wartung

Von einem Installationsunternehmen durchzuführen. Das Zeitintervall (1 - 3 Jahre nach DIN 1988) ist abhängig von den örtlichen Betriebsbedingungen.

1. Ventil **1** schließen.
2. Ausgangsseite druckentlasten (z.B. durch Wasserzapfen).
3. Schlitzschraube **3** lösen
  - Nicht herausdrehen!
4. Sollwertfeder durch Linksdrehen (-) des Verstellgriffs **4** entspannen.
5. Ventil **2** schließen.
6. Federhaube abschrauben. Doppelringschlüssel ZR06K verwenden. ⇒ Zubehör
7. Gleitring **5** herausnehmen.
8. Siebtasse abschrauben.
9. Mutter **6** abschrauben, Membranteller **7**, Formmembran **8** und Membranscheibe **9** herausnehmen und Steuerstangenverlängerung **10** abschrauben.
10. Haubenring **11** abschrauben.
11. Ventileinsatz **12** herausziehen. Dichtscheibe **13**, Düsenkante **14** und Nutring **15** auf einwandfreien Zustand überprüfen, falls erforderlich Ventileinsatz komplett auswechseln. Siebeinsatz **16** reinigen.

12. Montage in umgekehrter Reihenfolge.
- ☞ Membrane mit Finger eindrücken dann Gleitring **5** einlegen.
13. Hinterdruck durch Drehen des Verstellgriffs einstellen (siehe Kapitel 3).

### 4.3 Reinigung

Bei Bedarf kann die Siebtasse und der Siebeinsatz gereinigt werden. Dies kann vom Betreiber oder einem Installationsunternehmen durchgeführt werden.

⚠ Zum Reinigen der Kunststoffteile keine lösungsmittelhaltigen Pflegemittel benutzen.

1. Ventil **1** schließen.
2. Ausgangsseite druckentlasten (z.B. durch Wasserzapfen).
3. Ventil **2** schließen.
4. Siebtasse abschrauben.
5. Siebeinsatz **16** herausnehmen, reinigen und wieder einstecken.
6. O-Ring **17** mit Silikon leicht einfetten und auf Siebtasse stecken.
7. Siebtasse einschrauben.
8. Ventil **1** und **2** langsam öffnen.

## 5. Verwendungsbereich

Medium	Wasser und andere nicht aggressive Flüssigkeiten, Druckluft* und Stickstoff*
Vordruck	max. 25 bar
Hinterdruck	0,5 - 2 bar
Betriebstemperatur	max. 70 °C bei Messingsiebtasse, max 40 °C bei Klarsichtsiebtasse
Mindestdruckgefälle	0,5 bar
Anschlussgrößen	1/2" - 2"

⚠ In Bereichen mit UV-Bestrahlung und Lösungsmitteldämpfen Messing Siebtasse SM06T verwenden.

\*Im Rahmen der Anlagenzulassung nach PED muss auch dieses Produkt als Teil der Anlage zertifiziert werden.

## 6. Sicherheitshinweise

1. Benutzen Sie das Gerät
  - in einwandfreiem Zustand
  - bestimmungsgemäß
  - sicherheits- und gefahrenbewusst.
2. Beachten Sie die Einbau-Anleitung.
3. Lassen Sie Störungen, welche die Sicherheit beeinträchtigen können, umgehend beseitigen.
4. Der Druckminderer D06FN ist ausschließlich für die in dieser Einbau-Anleitung genannten Einsatzgebiete bestimmt. Eine andere oder darüber hinausgehende Benutzung gilt als nicht bestimmungsgemäß.
5. Alle Montagearbeiten sind durch autorisiertes Fachpersonal auszuführen.

## 7. Zubehör und Ersatzteile

siehe Seite 14,15

## 1. Installation

It is necessary during installation to follow codes of good practice, to comply with local requirements and to follow the installation instructions. The installation location should be protected against frost and be easily accessible. Isolating valves should be fitted on each side of the pressure reducing valve.

☞ For 2" valve size only, venturi nozzle and 'O'-ring supplied should be installed on outlet side (Fig. 2).

## 2. Assembly

1. Thoroughly flush pipework.
2. Install pressure reducing valve.
  - Fit venturi nozzle (2" valve only - See Fig. 2)
  - Check that flow is in direction of arrow
  - Install in horizontal pipework with filter bowl downwards
  - Install without tension or bending stresses.
- ⚠ For soldered union connectors, remove valve whilst making soldered connections to avoid high temperatures damaging important internal working components.
3. Set the outlet pressure (See Section 3).

## 3. Setting outlet pressure

1. Close valve [1].
2. Release pressure at side of outlet (e. g. through water tap).
3. Loosen slotted screw [3]
  - but do not remove.
4. Slacken pressure spring
  - Turn adjuster knob [4] anti-clockwise (-).
5. Close valve [2].
6. Slowly open valve [1].
7. Adjust outlet pressure
  - Turn adjustment knob [4] clockwise (+) until the pressure gauge (see accessory M07) indicates the required outlet pressure.
8. Retighten slotted screw [3].
9. Slowly open valve [2].
10. Pressure reducing valve is now ready for use

## 4. Inspection and maintenance

Planned maintenance is recommended and DIN 1988, Part 8 specifies the following operations:

### 4.1 Inspection

The following should be carried out once a year by the user or by a specialist:

1. Close valve [2].
2. Check outlet pressure with a manometer when no flow is occurring.
  - ⚠ Pressure should not rise. If pressure is not stable and slowly rises, then the valve insert should be checked and if necessary be replaced as described under "Maintenance".
6. Slowly open valve [2].

### 4.2 Maintenance

The following operations should be carried out by a specialist with time intervals according to operating conditions (DIN 1988 specifies 1 to 3 years):

1. Close valve [1].
2. Release pressure at side of outlet (e. g. through water tap).
3. Loosen slotted screw [3]
  - but do not remove.
4. Slacken adjustment spring by turning knob [4] anti-clockwise (-).
5. Close valve [2].
6. Unscrew spring bonnet
  - ⇒ use double ring wrench ZR06K (See "Accessories").
7. Remove slip ring [5].
8. Unscrew filter bowl.
9. Unscrew collar nut [6], remove diaphragm plate [7], moulded membrane [8] and diaphragm disc [9] and unscrew control rod extension [10].
10. Unscrew bonnet ring [11].
11. Pull out valve insert [12].
  - Check that sealing washer [13], nozzle rim [14] and fluted ring [15] are in good condition and if necessary replace the complete valve insert.
  - Clean filter insert [16].

12. Assemble in reverse order.

- ☞ Press membrane in with finger then position slip ring [5].
13. Set outlet pressure by turning the adjuster knob (See section 3).

### 4.3 Cleaning

If required, the filter bowl and filter insert can be cleaned by the user or service personnel at intervals required by site conditions:

- ⚠ Cleaning materials containing solvents must not be used for any synthetic material components
1. Close valve [1].
  2. Release pressure at side of outlet (e. g. through water tap).
  3. Close valve [2].
  4. Unscrew filter bowl.
  5. Remove filter insert [16], clean and replace in bowl.
  6. Lightly lubricate 'O'-ring [17] with silicon grease and place on filter bowl.
  7. Screw filter bowl back on.
  8. Slowly open valves [1] and [2].

## 5. Scope of application

Medium:	Water and other non-aggressive liquids, compressed air*, nitrogen*
Inlet pressure:	Maximum 25 bar
Outlet pressure:	0.5 to 2.0 bar
Operating temperature:	Maximum 70 °C with brass filter bowl Maximum 40 °C with clear filter bowl
Connection sizes:	1/2" - 2"

- ⚠ In areas with ultra violet rays and solvent vapors use filter bowl of brass SM06T.

\*As part of an installation being approved according to PED requirements, this product must also be certified.

## 6. Safety guidelines

1. Use appliance:
  - In good condition
  - According to regulations and codes of practice
  - With due regard to safety and risk of danger.
2. Follow installation instructions.
3. Immediately rectify any malfunctions which may influence safety.
4. D06FN pressure reducing valves are exclusively for use in applications detailed in these installation instructions. Any other use will not comply with requirements.
5. All assembly operations should be carried out by competent personnel.

## 7. Replacement parts and accessories

(See pages 14,15)

## 1. Installation

Lors de l'installation il faudra observer la réglementation locale ainsi que les directives générales et les instructions de montage. Le lieu de montage sera à l'abri du gel et bien accessible. Des vannes d'arrêt en amont et en aval du détendeur seront prévues.

☞ En cas de raccords de 2", il faudra incorporer, coté sortie, la tuyère Venturi qui s'y trouve jointe (fig. 2).

## 2. Montage

1. Bien rincer la tuyauterie.

2. Installer le détendeur

- Incorporer la tuyère Venturi (uniquement en cas d'un raccord de 2" ; voir la figure)
- Respecter le sens d'écoulement (direction de la flèche)
- Montage dans une conduite horizontale avec le pot de décantation dirigé vers le bas
- Procéder au montage en évitant des effets de tension et de torsion.

⚠ Si les raccords sont du type à souder, ne pas effectuer les soudures avec le détendeur. Les températures élevées détruisent les composants intérieurs nécessaires à son fonctionnement.

3. Régler la pression aval (voir chapitre 3).

## 3. Réglage de la pression aval

1. Fermer la vanne [1].

2. Détendre le côté d'écoulement (p. ex. par prélèvement d'eau).

3. Desserrer la vis rainurée [3]

- Ne pas la retirer !

4. Détendre le ressort de compression

- Tourner le bouton de réglage [4] vers la gauche (-).

5. Fermer la vanne [2].

6. Ouvrir lentement la vanne [1].

7. Procéder au réglage de la pression aval

- Tourner le bouton de réglage [4] vers la droite (+) jusqu'à ce que le manomètre (⇒ accessoire M07) indique la pression aval souhaitée.

8. Resserrer la vis rainurée [3].

9. Ouvrir lentement la vanne [2].

10. Le détendeur est prêt à fonctionner.

## 4. Maintenance

☞ Nous conseillons à l'utilisateur de conclure un contrat d'entretien avec un installateur.

D'après DIN 1988, partie 8, les mesures suivantes sont à prendre :

### 4.1 Inspection

A effectuer une fois par an par l'utilisateur ou un installateur.

1. Fermer la vanne [2].

2. Vérifier le réglage de la pression aval au moyen du manomètre pour un débit zéro.

⚠ La pression ne pourra augmenter. Si elle reste instable et monte lentement, il faudra vérifier la garniture de soupape et si nécessaire la remplacer comme décrit dans le chapitre "entretien".

3. Ouvrir lentement la vanne [2].

### 4.2 Entretien

A effectuer par un installateur. La fréquence (1-3 ans selon DIN 1988) dépendra des conditions de travail locales.

1. Fermer la vanne [1].

2. Détendre le côté d'écoulement (p. ex. par prélèvement d'eau).

3. Desserrer la vis rainurée [3]

⇒ Ne pas la retirer !

4. Détendre le ressort du point de consigne en tournant le bouton de réglage [4] vers la gauche (-).

5. Fermer la vanne [2].

6. Dévisser le capuchon du ressort à l'aide de la double clé polygonale ZR06K

⇒ Accessoire.

7. Enlever la rondelle de friction [5].

8. Dévisser le pot de décantation.

9. Dévisser l'écrou à chape [6], enlever le plateau de membrane [7], la membrane profilée [8], le disque de membrane [9] et dévisser la rallonge de la tige de commande [10].

10. Dévisser la bague à chapeau [11].

11. Sortir la garniture de soupape [12]. Vérifier si la bague d'étanchéité [13], le bord de la tuyère [14] et la rondelle à rainure [15] sont en bon état, et remplacer la garniture complète, si nécessaire. Nettoyer la garniture du filtre [16].

12. Remontage en sens inverse.

☞ Appuyer du doigt sur la membrane et puis poser la rondelle de friction [5].

13. Régler la pression aval en tournant le bouton de réglage (voir chapitre 3).

### 4.3 Nettoyage

Si nécessaire, le pot de décantation et la garniture du filtre peuvent être nettoyés. Soit l'utilisateur soit l'installateur peut s'en charger.

⚠ Pour le nettoyage de pièces en matière synthétique il ne faut pas utiliser des produits de nettoyage contenant des solvants.

1. Fermer la vanne [1].

2. Détendre le côté d'écoulement (p. ex. par prélèvement d'eau).

3. Fermer la vanne [2].

4. Dévisser le pot de décantation.

5. Sortir la garniture du filtre [16], la nettoyer et la remettre.

6. Légèrement graisser le joint torique [17] avec du silicone et ensuite le poser sur le pot de décantation.

7. Visser le pot de décantation dans le détendeur.

8. Ouvrir lentement les vannes [1] et [2].

## 5. Domaine d'application

Milieu De l'eau et d'autres liquides non-agressifs  
De l'air comprimé\* et de l'azote\*

Pression amont 25 bar max.

Pression aval 0,5 - 2 bar

Température de travail 70 °C max. avec pot de décantation en laiton  
40 °C max. avec pot de décantation transparent

Chute de pression min. 0,5 bar

Diamètres de raccordement 1/2" - 2"

⚠ Dans les zones exposées aux rayons ultraviolets et aux vapeurs de solvants, utiliser le récipient à tamis en laiton SM06T.

## 6. Notes de sécurité

- Utiliser le dispositif
  - en parfait état
  - conformément à son but
  - en tenant compte de la sécurité et de dangers éventuels.
- Respecter les instructions de montage.
- Faire éliminer immédiatement toute panne qui pourrait compromettre la sécurité.
- Le détendeur D06FN est uniquement destiné aux applications dont il est question dans ces instructions de montage. Tout autre emploi ou utilisation dépassant ce domaine sera considéré comme contraire à son but.
- Tous les travaux de montage seront effectués par des professionnels autorisés.

## 7. Pièces de rechange et accessoires

voir les pages 14 et 15

\* Dans le cadre de l'homologation de l'installation conformément au PED, ce produit doit également être certifié en qualité de composante de l'installation.

## 1. Installatie

Tijdens het installeren dienen de plaatselijke voorschriften alsmede de algemene richtlijnen en het installatievoorschrift in acht te worden genomen. De installatieruimte moet vorstvrij en goed toegankelijk zijn. Voor en achter de reduceerklep moeten er afsluiters aangebracht worden.

☞ Bij een aansluitwijdte van 2" moet er aan de uitgangszijde het meegeleverde Venturi-knijpstuk met O-ring ingevoegd worden (afb. 2).

## 2. Montage

1. De buisleiding goed uitspoelen.
2. De reduceerklep monteren
  - Venturi-knijpstuk invoegen (alleen voor 2", zie afb.)
  - Doorstroomrichting in acht nemen (richting v.d. pijp)
  - Montage in een horizontale leiding met naar beneden gerichte zeefhouder
  - Bij het monteren spannings- en verbuigingseffecten vermijden.
- ⚠ Indien de aansluitstukken gesoldeerd moeten worden, dan niet tezamen met de reduceer klep solderen. Hoge temperaturen maken het binnenwerk stuk.
3. Uitlaatdruk instellen (zie hoofdstuk 3).

## 3. Het instellen van de uitlaatdruk

1. Klep [1] sluiten.
2. De druk aan de kant van de afloop ontlasten (bijv. door watertaps).
3. Schroef [3] met gleuf losdraaien
  - Niet eruitdraaien !
4. Drukveer ontspannen
  - Afstelknop [4] naar links (-) draaien.
5. Klep [2] sluiten.
6. Klep [1] langzaam openen.

## 7. Uitlaatdruk instellen

- Afstelknop [4] naar rechts (+) draaien tot de manometer (⇒ bijbehorend onderdeel M07) de gewenste uitlaatdruk aangeeft.
8. Schroef [3] met gleuf weer vastdraaien.
  9. Klep [2] langzaam openen.
  10. De drukreducerklep is nu gereed voor het gebruik.

## 4. Instandhouding

☞ Wij raden de gebruiker aan, een onderhouds contract met een installatiebedrijf af te sluiten.

Overeenkomstig DIN 1988, deel 8, dienen de volgende maatregelen te worden getroffen :

### 4.1 Inspectie

Eenmaal per jaar door de gebruiker of door een installatiebedrijf te verrichten.

1. Klep [2] sluiten.
2. Controle van de ingestelde uitlaatdruk op de manometer, wanneer er geen water stroomt.
- ⚠ De druk mag niet toenemen. Blijft de druk niet bestendig en loopt deze langzaam op, dan dient men het binnenwerk van de klep na te zien en eventueel te vervangen zoals onder de rubriek "onderhoud" beschreven.
3. Klep [2] langzaam openen.

### 4.2 Onderhoud

Dient door een installatiebedrijf te worden verricht. Het tijdsinterval (1 - 3 jaar vlg. DIN 1988) is afhankelijk van de plaatselijke bedrijfscondities.

1. Klep [1] sluiten.
2. De druk aan de kant van de afloop ontlasten (bijv. door watertaps).
3. Schroef [3] met gleuf losdraaien
  - Niet eruitdraaien !
4. Veer voor de instelwaarde ontspannen door de afstelknop [4] naar links (-) te draaien.
5. Klep [2] sluiten.
6. Veerkap erafschroeven.  
Dubbele ringsleutel ZR06K gebruiken.  
⇒ bijbehorend gereedschap.
7. Slipring [5] wegnemen.

## 8. Zeefhouder erafschroeven.

9. Kapmoer [6] verwijderen, membraanplaat [7] membraanprofiel [8], membraanschijf [9] wegnemen en het verlengstuk van de drijfstaaf [10] erafschroeven.
10. Afdekking [11] verwijderen.
11. Binnenwerk van de klep [12] eruitlichten. Nazien, of afdichting [13], knijpstukrand [14] en groefring [15] in goede staat verkeren en zonodig het binnenwerk volledig vervangen. Filterhuls [16] schoonmaken.
12. Montage in omgekeerde volgorde. Met de vinger op het membraan drukken alvorens slipring [5] aan te brengen.
13. Uitlaatdruk door draaien van de afstelknop instellen (zie hoofdstuk 3).

### 4.3 Reiniging

Zonodig kan de zeefhouder en de filterhuls gereinigd worden. Dit kan door de gebruiker of door een installatiebedrijf gedaan worden.

⚠ Voor het reinigen van synthetische onderdelen geen schoonmaakproducten gebruiken, die oplosmiddelen bevatten.

1. Klep [1] sluiten.
2. De druk aan de kant van de afloop ontlasten (bijv. door watertaps).
3. Klep [2] sluiten.
4. Zeefhouder erafschroeven.
5. Filterhuls [16] verwijderen, reinigen en weer aanbrengen.
6. O-ring [17] licht met siliconvet insmeren en op de zeefhouder drukken.
7. Zeefhouder er weer inschroeven.
8. Klep [1] en [2] langzaam openen.

\*In het kader van de toelatingsprocedure van de installatie volgens PED moet ook dit product als deel van de installatie worden gecertificeerd.

## 5. Toepassingsgebied

Medium	Water en andere niet bijtende vloeistoffen, perslucht* en stikstof*
Inlaatdruk	max. 25 bar
Uitlaatdruk	0,5 - 2 bar
Bedrijfs-temperatuur	max. 70 °C met messing zeefhouder max. 70 °C met doorzichtige zeefhouder
Minimum drukverlies	0,5 bar
Aansluitingswijdten	1/2" - 2"

⚠ Op plaatsen waar sprake is van U.V straling en dampontwikkeling veroorzaakt door oplosmiddelen het messing zeef SM06T gebruiken.

## 6. Veiligheidswenken

1. Bedient u zich van de apparatuur
  - in onberispelijke conditie
  - overeenkomstig de doelstelling daarvan
  - rekening houdend met veiligheid en mogelijke gevaren.
2. Neemt u het installatievoorschrift in acht.
3. Laat u defecten, die aan de veiligheid afbreuk kunnen doen, onmiddellijk verhelpen.
4. De drukreducerklep D06FN is uitsluitend bestemd voor de in dit installatievoorschrift vermelde toepassingsgebieden. Een ander of daaraan te buiten gaand gebruik wordt geacht in strijd te zijn met zijn doelstelling.
5. Alle montagewerkzaamheden dienen door vakkundig en daartoe gemachtigd personeel te worden verricht.

## 7. Reserveonderdelen en toebehoren

Zie bladzijden 14, 15

## 1. Installazione

Durante l'installazione si deve rispettare la regolamentazione locale nonché le direttive generali e le istruzioni per il montaggio. Il luogo d'installazione dev'essere al riparo del gelo e ben accessibile. Bisogna montare valvole di blocco a monte ed a valle del riduttore di pressione.

☞ Per raccordi larghi 2" l'ugello Venturi ed il giunto torico allegati vengono inseriti nell'uscita (fig. 2).

## 2. Montaggio

1. Lavare accuratamente la tubazione.
  2. Montare il riduttore di pressione
    - Inserire l'ugello Venturi (solo per 2", veda fig. 2)
    - Osservare il senso del flusso (direzione della freccia)
    - Montaggio in un tubo orizzontale con la tazza del filtro diretta verso il basso
    - Evitare tensioni ed effetti di torsione durante il montaggio.
- ⚠ Nel caso di attacchi a saldare, non è opportuno fare la saldatura insieme con il riduttore di pressione. Le alte temperature distruggono gli organi interiori necessari per il suo funzionamento.
3. Tarare la pressione a valle.

## 3. Tarare la pressione a valle

1. Chiudere la valvola [1].
2. Depressurizzare il lato di uscita (ad esempio, tramite il rubinetto dell'acqua).
3. Allentare la vite scanalata [3]
  - Non ritirla !
4. Allentare la molla di compressione
  - girando la manopola di regolazione [4] in senso antiorario (-).
5. Chiudere la valvola [2].
6. Aprire lentamente la valvola [1].

7. Tarare la pressione a valle
  - girando la manopola di regolazione [4] in senso orario (+) finché il manometro (⇒ accessorio M07) indichi la pressione a valle desiderata.
8. Ristringere la vite scanalata [3].
9. Aprire lentamente la valvola [2].
10. Il riduttore di pressione è pronto per funzionare.

## 4. Mantenimento

☞ Consigliamo all'utente di firmare un contratto di manutenzione con un installatore.

Secondo DIN 1988, parte 8, bisogna prendere le misure seguenti :

### 4.1 Ispezione

Da effettuare una volta all'anno dall'utente o da un installatore.

1. Chiudere la valvola [2].
2. Controllo della pressione a valle tarata con un manometro per una portata zero.
 

⚠ La pressione non può salire. Se la pressione rimane instabile e cresce lentamente, bisogna esaminare l'interno della valvola e sostituirlo dandosi il caso.
3. Aprire lentamente la valvola [2].

### 4.2 Manutenzione

Far effettuare da un installatore. L'intervallo (1 - 3 anni secondo DIN 1988) dipende dalle condizioni di lavoro sul luogo.

1. Chiudere la valvola [1].
2. Depressurizzare il lato di uscita (ad esempio, tramite il rubinetto dell'acqua).
3. Allentare la vite scanalata [3]
  - Non ritirla !
4. Allentare la molla di taratura girando la manopola [4] in senso antiorario (-).
5. Chiudere la valvola [2].
6. Svitare il cappuccio della molla. Impiegare la doppia chiave poligonale ZR06K.
 

⇒ accessorio.
7. Rimuovere l'anello di scorrimento [5].
8. Svitare la tazza del filtro.

9. Svitare il dado a cappa [6], togliere il piatto della membrana [7], la membrana profilata [8] ed il disco della membrana [9] e svitare l'allungo dello stelo di comando [10].
10. Svitare l'anello a calotta [11].
11. Ritirare l'interno della valvola [12].
 

Esaminare la buona condizione della guarnizione di tenuta [13], dell'orlo dell'ugello [14] e dell'anello scanalato [15] e sostituire tutto l'interno della valvola dandosi il caso. Pulire la cartuccia del filtro [16].
12. Rimontaggio in senso inverso.
 

☞ Premere la membrana col dito prima di reinserire l'anello di scorrimento [5].
13. Tarare la pressione a valle girando la manopola di regolazione (veda capitolo 3).

### 4.3 Lavaggio

Se necessario si può lavare la tazza del filtro e la cartuccia del filtro. L'utente oppure un installatore può prenderne l'incarico.

⚠ Per lavare pezzi di materia sintetica non bisogna usare prodotti di pulizia che contengono solventi.

1. Chiudere la valvola [1].
2. Depressurizzare il lato di uscita (ad esempio, tramite il rubinetto dell'acqua).
3. Chiudere la valvola [2].
4. Svitare la tazza del filtro.
5. Ritirare la cartuccia del filtro [16], lavarla e inserirla di nuovo.
6. Applicare un po' di lubrificante di silicone sul giunto torico [17] e poi rimetterlo sulla tazza del filtro.
7. Avvitare la tazza del filtro.
8. Aprire lentamente le valvole [1] e [2].

## 5. Campo d'impiego

Ambiente	Acqua ed altri liquidi non aggressivi Aria compressa*, azoto*
Pressione a monte	max. 25 bar
Pressione a valle	0,5 - 2 bar
Temperatura di lavoro	max. 70 °C con tazza di ottone max. 40 °C con tazza trasparente
Caduta di pressione	minima 0,5 bar
Diametri attacchi	1/2" - 2"

⚠ Nelle zone interessate da radiazioni UV e da vapori di solventi utilizzare la tazza filtro in ottone SM06T.

## 6. Indicazioni di sicurezza

1. Utilizzare il dispositivo
  - in perfetta condizione
  - in accordo con il suo scopo
  - tenendo in conto la sicurezza ed i pericoli.
2. Bisogna rispettare le istruzioni per il montaggio
3. Far eliminare subito qualunque guasto che potrebbe compromettere la sicurezza.
4. Il riduttore di pressione D06FN è esclusivamente destinato ai campi d'impiego di cui si tratta in queste istruzioni per il montaggio. Qualsiasi altro uso sarà considerato come essendo contrario al suo scopo.
5. Tutti i lavori di montaggio saranno compiuti da professionisti autorizzati.

## 7. Pezzi di ricambio e accessori

Veda pagine 14, 15

\* Nell'ambito dell'omologazione dell'impianto secondo PED, anche questo prodotto dev'essere certificato come parte dell'impianto.

## 1. Instalación

Durante la instalación habrá que observar la reglamentación local así como las directivas generales e instrucciones de montaje. Hay que instalar en un lugar muy accesible y al abrigo de la helada. Es preciso instalar válvulas de cierre más arriba y más abajo del reductor de presión.

☞ Para uniones de 2" es necesario insertar la tobera Venturi con junta tórica adjunta del lado de la salida (fig. 2).

## 2. Montaje

1. Enjuagar cuidadosamente la tubería.

2. Montar el reductor de presión

- Insertar la tobera Venturi (sólo para 2", véase la figura)
- Respetar la dirección del flujo (dirección de la flecha)
- Montaje en un tubo horizontal, al dirigir el vaso de filtro abajo
- Durante el montaje evitar tensiones y efectos de torsión.

⚠ En caso de uniones de soldar, no habrá que soldarlas en unión con el reductor de presión. Las altas temperaturas destruyen las partes interiores necesarias para su funcionamiento.

3. Calibrar la presión abajo.

## 3. Calibrar la presión abajo

1. Cerrar la válvula [1].

2. Despresurizar la parte de salida (p. ej. abriendo el grifo del agua).

3. Aflojar el tornillo con ranura [3]

- no quitarlo !

4. Aflojar el muelle de compresión

- al girar el botón de ajuste [4] hacia la izquierda (-).

5. Cerrar la válvula [2].

6. Abrir despacio la válvula [1].

7. Calibrar la presión abajo

- al girar el botón de ajuste [4] hacia la derecha (+) hasta que el manómetro (⇒ accesorio M07) indique la presión abajo deseada.

8. Apretar de nuevo el tornillo con ranura [3].

9. Abrir despacio la válvula [2].

10. El reductor de presión está listo para funcionar.

## 4. Mantenencia

☞ Aconsejamos al utilizador que haga un contrato de mantenimiento con un instalador.

Según DIN 1988, parte 8, se tomarán las disposiciones siguientes :

### 4.1 Inspección

Una vez por año está por efectuar por el utilizador o un instalador.

1. Cerrar la válvula [2].

2. Controlar la presión abajo ajustada, con el manómetro para un caudal zero.

⚠ La presión no puede aumentar. Si la presión queda inestable y crece despacio, entonces conviene examinar el interior de la válvula y reemplazarlo si llega el caso, como descrito en el capítulo "mantenimiento".

3. Abrir despacio la válvula [2].

### 4.2 Mantenimiento

Está por efectuar por un instalador. El intervalo (1 - 3 años) depende de las condiciones de funcionamiento locales.

1. Cerrar la válvula [1].

2. Despresurizar la parte de salida (p. ej. abriendo el grifo del agua).

3. Aflojar el tornillo con ranura [3]

- no quitarlo !

4. Aflojar el muelle de calibración, al girar el botón de ajuste [4] hacia la izquierda.

5. Cerrar la válvula [2].

6. Destornillar la caperuza del muelle.

Servirse de la doble llave poligonal ZR06K  
⇒ accesorio.

7. Quitar la arandela de fricción [5].

8. Destornillar el vaso de filtro.

9. Destornillar la tuerca de capa [6], sacar el plato de la membrana [7], la membrana perfilada [8] y el disco de la membrana [9] y destornillar el añadido del eje de mando [10]

10. Destornillar el anillo de tapa [11].

11. Sacar la carga del filtro [12].

Averiguar si la arandela de cierre hermético [13] el borde de la tobera [14] y el anillo con ranura [15] se encuentran en buena condición y si es necesario reemplazar todo el interior de la válvula. Limpiar la carga del filtro [16].

12. Montar de nuevo en sentido inverso.

Pulsar la membrana con el dedo y después poner la arandela de fricción [5]

13. Calibrar la presión abajo, al girar el botón de ajuste (véase el capítulo 3).

### 4.3 Limpieza

Si necesario, el vaso de filtro y su carga pueden limpiarse. El utilizador o un instalador puede encargarse.

☞ Para limpiar no hacer uso de productos de limpieza que contienen disolventes.

1. Cerrar la válvula [1].

2. Despresurizar la parte de salida (p. ej. abriendo el grifo del agua).

3. Cerrar la válvula [2].

4. Destornillar el vaso de filtro.

5. Sacar la carga de filtro [16], limpiarla y volver a meterla.

6. Engrasar el junto tórico [17] con poca silicona y ponerla sobre el vaso de filtro.

7. Atornillar el vaso de filtro adentro.

8. Abrir despacio las válvulas [1] y [2].

## 5. Campo de aplicación

Ambiente Agua y otros líquidos no agresivos. Aire prensado\* y nitrógeno\*

Presión arriba max. 25 bar

Presión abajo 0,5 - 2 bar

Temperatura de trabajo max. 70 °C con vasa de filtro latón

max. 40 °C con vasa de filtro transparente

Caída de presión mínima 0,5 bar

Diámetros de las uniones 1/2" - 2"

⚠ En las áreas con radiación ultravioleta y vapores de disolvente utilizar un vaso de filtro de latón SMO6T.

## 6. Indicaciones de seguridad

1. Utilizar el dispositivo

- en perfecto estado de funcionamiento
- conforme a su objetivo
- al tener en cuenta de la seguridad y de los peligros.

2. Respetar las instrucciones de montaje

3. Dar a eliminar inmediatamente averías que podrían comprometer la seguridad.

4. El reductor de presión D06FN sirve tan sólo en las aplicaciones descritas en estas instrucciones de montaje.

Otro empleo o utilización fuera estos campos de aplicación se considerará como opuesto a su objetivo.

5. Todos los trabajos de montaje deberán hacerse por un personal experto y autorizado.

## 7. Piezas de recambio y accesorios

véase páginas 14, 15

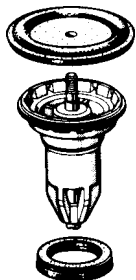
\* Conforme a la autorización para instalaciones según PED, este producto también debe ser certificado como parte de esta instalación.

**D** 7. Austauschteile und Zubehör  
**GB** 7. Replacement parts and accessories  
**F** 7. Pièces de rechange et accessoires  
**NL** 7. Reserveonderdelen en toebehoren  
**I** 7. Pezzi di ricambio e accessori  
**E** 7. Piezas de recambio y accesorios

**D06FNA**

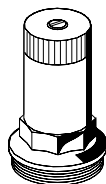
- D** Ventileinsatz
- GB** Valve insert
- F** Garniture
- NL** Binnenwerk
- I** Cartuccia
- E** Partes internas

D06FNA-1/2	1/2" + 3/4"
D06FNA-1"	1" + 1 1/4"
D06FNA-1 1/2"	1 1/2" + 2"



- D** Federhaube komplett
- GB** Spring bonnet complete
- F** Capuchon du ressort complet
- NL** Veerkap compleet
- I** Cappuccio della molla completo
- E** Caperuza del muelle completa

0900153	1/2" + 3/4"
0900154	1" + 1 1/4"
0900155	1 1/2" + 2"



**ES06F**

- D** Ersatzsieb
- GB** Replacement strainer
- F** Filtre de rechange
- NL** Reservefilter
- I** Filtro di ricambio
- E** Filtro de recambio

ES06F-1/2A	1/2" + 3/4"
ES06F-1A	1" + 1 1/4"
ES06F-1 1/2A	1 1/2" + 2"



**SM06T**

- D** Messing-Siebtasse
- GB** Brass filter cup
- F** Pot de décantation en laiton
- NL** Messing zeeffouder
- I** Tazza di filtro di ottone
- E** Vaso de filtro de latón

SM06T-1/2	1/2" + 3/4"
SM06T-1A	1" + 1 1/4"
SM06T-1 1/2	1 1/2" + 2"



**S06K**

- D** Verschlussstopfen
- GB** Blanking plug
- F** Bouchon
- NL** Stop
- I** Tappo
- E** Tapón

S06K-1/4	1/4"
----------	------



**S06M**

- D** Sechskant-Stopfen
- GB** Hexagonal blanking plug
- F** Bouchon hexagonal
- NL** Zeshoekige stop
- I** Tappo esagonale
- E** Tapón hexagonal

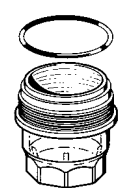
S06M-1/4	1/4"
----------	------



**SK06T**

- D** Klarsicht-Siebtasse
- GB** Transparent filter cup
- F** Pot de décantation transparent
- NL** Doorzichtige zeeffouder
- I** Tazza di filtro trasparente
- E** Vaso de filtro transparente

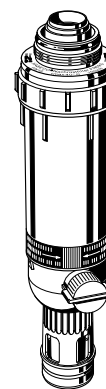
SK06T-1/2	1/2" - 3/4"
-----------	-------------



**FN09S**

- D** Rückspülbarer Nachrüstfilter mit Rotguss-Filtertasse
- GB** Retrofit reverse rinsing filter with red-bronze filter bowl
- F** Filtre de rechange pour le lavage à contre-courant avec pot de décantation en bronze
- NL** Reservefilter voor terugspoeling met bronzen zeeffouder
- I** Filtro di ricambio per il lavaggio in controcorrente con tazza del filtro di bronzo
- E** Filtro de recambio para el enjuague a contracorriente con vaso de filtro de bronce

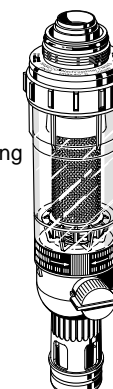
FN09S-1/2AM	1/2" + 3/4"
FN09S-1AMN	1" + 1 1/4"
FN09S-1 1/2AM	1 1/2" + 2"



**FN09S**

- D** Rückspülbarer Nachrüstfilter
- GB** Reverse-rinsing retrofit filter
- F** Filtre de rechange pour le lavage à contre-courant
- NL** Reservefilter voor terugspoeling
- I** Filtro di aggiornamento per il lavaggio in controcorrente
- E** Filtro de recambio para el enjuague a contracorriente

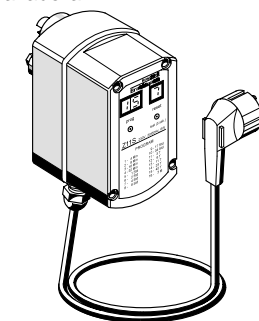
FN09A-1/2A	1/2" + 3/4"
FN09A-1AN	1" + 1 1/4"
FN09A-1 1/2A	1 1/2" + 2"



**Z11S**

- D** Rückspülautomatik
- GB** Automatic reverse rinsing actuator
- F** Automate de rinçage à contre-courant
- NL** Terugspoelautomaat
- I** Automa di lavaggio in controcorrente
- E** Programador de lavado a contracorriente

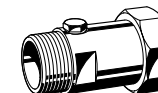
Z11S-A (230 V)
Z11S-B (24 V)



**RV277**

- D** Vorschalt-Rückfluss-verhinderer
- GB** Inlet non-return valve
- F** Clapet anti-retour amont
- NL** Terugslagklep stroomopwaarts
- I** Valvola di non ritorno a monte
- E** Válvula antiretorno arriba

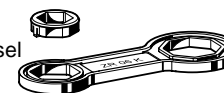
RV277-3/4A	3/4"
RV277-1A	1"
RV277-1 1/4A	1 1/4"
RV277-1 1/2A	1 1/2"
RV277-2A	2"



**ZR06K**

- D** Doppel-Ringschlüssel
- GB** Double ring wrench
- F** Clé polygonale double
- NL** Dubbele ringsleutel
- I** Doppia chiave poligonale
- E** Llave poligonal doble

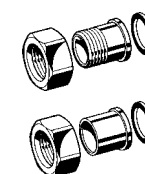
ZR06K	1/2" - 2"
-------	-----------



**VST06**

- D** Anschlussset
- GB** Connection set
- F** Jeu de raccords
- NL** Stel aansluitstukken
- I** Gioco di raccordi
- E** Juego de uniones

VST06	1/2" - 2"
-------	-----------



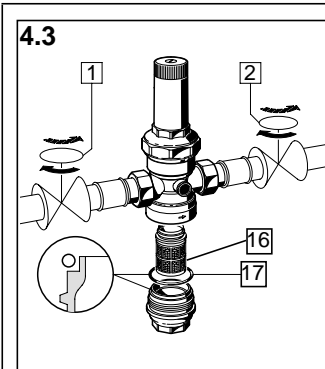
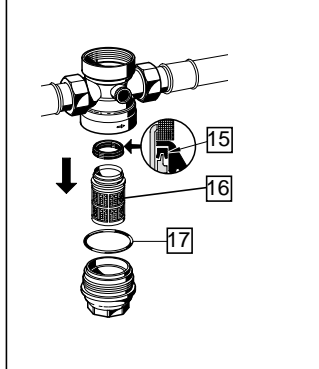
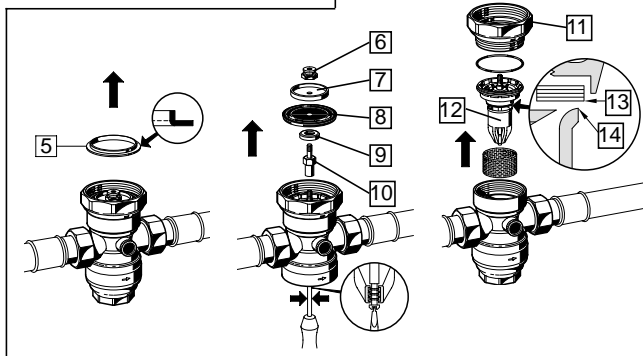
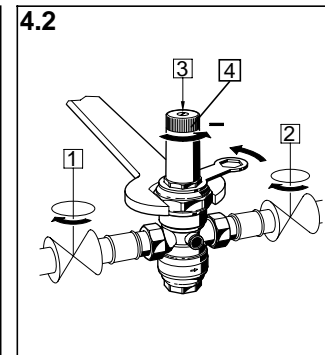
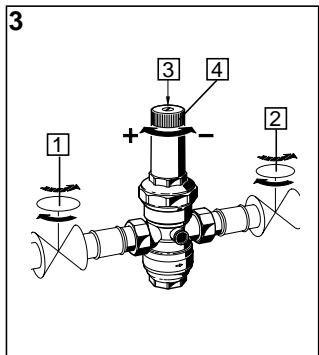
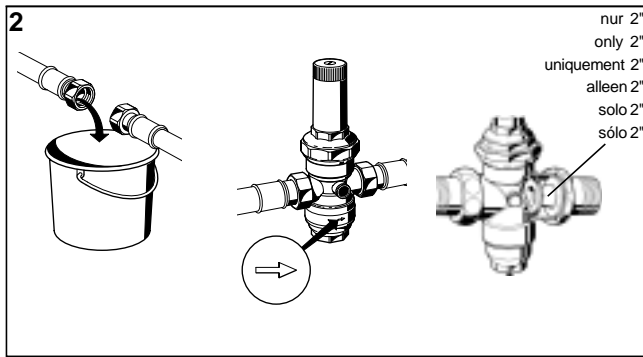
**M07K**

- D** Manometer
- GB** Pressure gauge
- F** Manomètre
- NL** Manometer
- I** Manometro
- E** Manómetro

M07K-A4	0 - 4 bar
M07K-A10	0 - 10 bar
M07K-A16	0 - 16 bar
M07K-A25	0 - 25 bar







## Inhaltsübersicht

Seite

		Seite
<b>(D)</b>	1. Einbau	2
	2. Montage	2
	3. Hinterdruck einstellen	2
	4. Instandhaltung	2
	5. Verwendungsbereich	3
	6. Sicherheitshinweise	3
	7. Austauschteile und Zubehör	14

## Index

Page

		Page
<b>(GB)</b>	1. Installation	4
	2. Assembly	4
	3. Setting outlet pressure	4
	4. Inspection and maintenance	4
	5. Scope of application	5
	6. Safety guidelines	5
	7. Replacement parts and accessories	14

## Index

Page

		Page
<b>(F)</b>	1. Installation	6
	2. Montage	6
	3. Régler la pression aval	6
	4. Maintenance	6
	5. Domaine d'application	7
	6. Notes de sécurité	7
	7. Pièces de rechange et accessoires	14

## Inhoudsopgave

Bladzijde

		Bladzijde
<b>(NL)</b>	1. Installatie	8
	2. Montage	8
	3. Uitlaatdruk instellen	8
	4. Instandhouding	8
	5. Toepassingsgebied	9
	6. Veiligheidsnotities	9
	7. Reserveonderdelen en toebehoren	14

## Indice

Pagina

		Pagina
<b>(I)</b>	1. Installazione	10
	2. Montaggio	10
	3. Tarare la pressione a valle	10
	4. Manutenzione	10
	5. Campo di applicazione	11
	6. Note di sicurezza	11
	7. Pezzi di ricambio e accessori	14

## Indice

Pagina

		Pagina
<b>(E)</b>	1. Instalación	12
	2. Montaje	12
	3. Calibrar la presión abajo	12
	4. Mantenencia	12
	5. Campo de aplicación	13
	6. Notas de seguridad	13
	7. Piezas de recambio y accesorios	14