

Braukmann Z74S-AN

Automat czasowy do płukania wstecznego z przyłączem bagnetowym

ZASTOSOWANIE

Automat czasowy Z74S-AN zapewnia automatyczne płukanie filtrów typu F74CS, FN74CS oraz filtrów z regulatorami ciśnienia typu FK74CS, FKN74CS. Bagnetowe mocowanie pozwala na montaż bez użycia narzędzi. Płukanie wsteczne można zaprogramować w 8 różnych częstotliwościach.

WŁAŚCIWOŚCI

- Bagnetowe mocowanie pozwala na montaż bez użycia narzędzi
- 8 częstotliwości płukania
- Zasilanie sieciowe lub bateryjne
- Fabryczne zabezpieczenie przed zakłóceniami




DANE TECHNICZNE

For fully automatic reverse rinsing of Resideo filters F74CS, FN74CS and filter combinations FK74CS, FKN74CS.

Media	
Medium:	Woda pitna
Temperatura pracy	
Maks. temperatura wody:	30 °C
Dane techniczne	
Warunki otoczenia:	5 - 80 % bez kondensacji, 0 - 40 °C
Częstotliwość płukania:	1 godzina/1 dzień/6 dni/ 15 dni/30 dni/45 dni/ 2 miesiące/3 miesiące
Czas zamknięcia/otwarcia:	20 s
Zasilanie:	4,5 VDC +5/-20 % (3x baterie 1,5 V DURACELL MN1500 AA)
Zasilacz:	230 V/50 Hz 6 V/500 mA
Wyświetlacz baterii:	dioda LED – świeci się przy napięciu poniżej 3.6 V
Typ ochrony:	IP42

BUDOWA

Przegląd	Elementy	Materiały
	1 Napęd	-
	Elementy nie widoczne	
	Zasilacz	-
	3 szt. baterii LR6 AA	-

ZASADA DZIAŁANIA

Automat Z74S-AN zamyka i otwiera zawór kulowy według nastawionej częstotliwości. Otwarcie zaworu powoduje powstanie w filtrze różnicy ciśnień, która uaktywnia funkcję płukania wstecznego. Po zakończeniu płukania zawór kulowy zamyka się. W celu uniknięcia niekontrolowanego zrzutu wody podczas płukania, w przypadku, gdy baterie są za słabe, automat posiada funkcję zabezpieczającą, która nie uruchomi płukania. Konieczność wymiany baterii sygnalizowana jest migającą diodą LED.

PŁUKANIE WSTECZNE

Wielkość filtra	Przyłącze zrzutu	Wielkość zrzutu* (w litrach)
1/2" + 3/4"	DN50	10
1" + 1 1/4"	DN70	12

*czas płukania wstecznego ok. 20 sek. przy ciśnieniu 4 bar

TRANSPORT I MAGAZYNOWANIE

Przechowywać produkty w oryginalnym opakowaniu i rozpakować je na krótko przed montażem. Podczas transportu i magazynowania zachować poniższe warunki:

Parametr	Wartość
Otoczenie:	Czyste, suche i bezpyłowe
Min. temp. otoczenia:	0°C
Maks. temp. otoczenia:	40 °C
Min. wilgotność otoczenia:	5 % *
Maks. wilgotność względna otoczenia	80 % *

* bez kondensacji

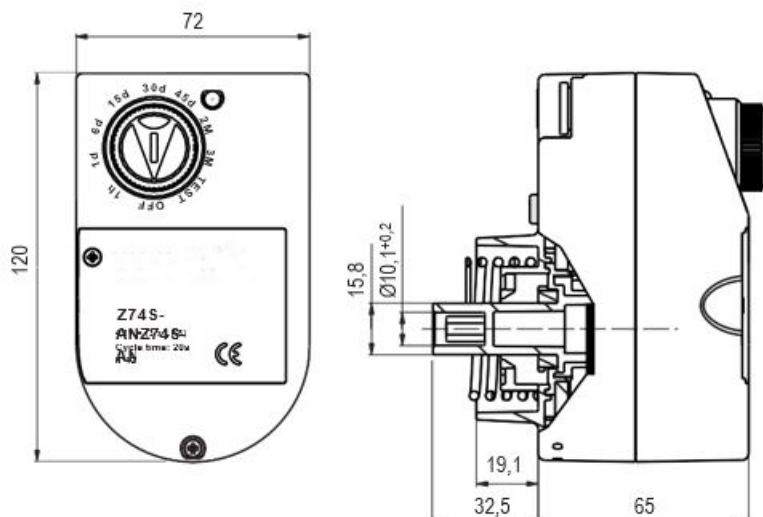
ZASADY INSTALACJI

Warunki montażu

Lokalizacja urządzenia musi być chroniona przed mrozem i pozbawiona otoczenia chemikaliów, farb, detergentów oraz oparów chemicznych.

- W przypadku zaniku zasilania podczas płukania, baterie (jeśli są wbudowane) zapewniają energię do zamknięcia zaworu kulowego. Stopień naładowania baterii należy kontrolować regularnie, a przynajmniej raz na dwa lata należy je wymienić na nowe.
- Aby uniknąć zalania zalecane jest zastosowanie stałego odpływu do kanalizacji.

WYMIARY



Uwaga: Wszystkie wymiary w mm o ile nie podano inaczej.

OZNACZENIA KATALOGOWE

Poniżej przedstawiono niezbędne informacje potrzebne do zamówienia odpowiedniego produktu. Przy zamawianiu należy zawsze powoływać się na typ, numer zamówieniowy lub numer części.

		Z74S-AN
Typ przyłącza:	przyłącze bagnetowe	•