



PL Instrukcja montażu
 S Installation instruktioner
 N Installationsinstruktioner
 DK Installationsinstruktus
 NL Installatievoorschrift
 D Montageanweisung
 F Instructions d'installation
 ES Instrucciones de montaje
 I Istruzioni di montaggio

VSxC / VSxF 2-dr. / 3-dr. / 3-drogowy z obejściem

INSTRUKCJA MONTAŻU

<p>PN 16 $\vartheta_{max.} 120\text{ }^{\circ}\text{C}$</p>				
	<p>Zawór na powrocie. Valve in the return. Vanne sur le retour. Ventil i returledning. Afsluiter in de retour. Valvola sul ritorno. Venttiili asennettuna paluujohtoon. Válvula sobre retorno. Ventil i returløb.</p>			<p>Zawór na zasilaniu. Valve in the flow. Vanne sur le départ. Ventil i framledning. Afsluiter in de aanvoer. Valvola sul mandata. Venttiili asennettuna menojohtoon. Válvula sobre impulsión. Ventil i fremløb.</p>
<p>PN 16 $\vartheta_{max.} 120\text{ }^{\circ}\text{C}$</p>				
<p>PN 16 + BYPASS $\vartheta_{max.} 120\text{ }^{\circ}\text{C}$</p>				
<p>Układ mieszający: Zawór w funkcji mieszającej na zasilaniu. Mixing system: Valve as a mixer in the flow. Couplage en mélange: Vanne sur le départ montée en mélange. Blandningsventil i framledning. Menschakeling: Afsluiter als mengorgaan in de aanvoer. Sistema a miscelazione: Valvola montata come miscelatrice sulla mandata. Sekoituskytkentä: Sekoitusventtiili menovedessä. Montaje como mezcladora: Válvula montada como mezcladora en la impulsión. Blandeventil i fremløb.</p>	<p>Układ rozdzielający: Zawór jako mieszający na powrocie. Diverting system: Valve as a mixer in return. Couplage en répartition: Vanne sur le retour montée en mélange. Blandningsventil i returledning. Menschakeling: Afsluiter als mengorgaan in de retour. Sistema a deviazione: Valvola montata come miscelatrice sul ritorno. Ohituskytkentä: Sekoitusventtiili paluuvvedessä. Montaje como diversora: Válvula montada como mezcladora en el retorno. Blandeventil i returløb.</p>		<p>Układ wtryskowy: Zawór jako mieszający na powrocie. Injection system: Valve as a mixer in return. Couplage en injection: Vanne sur le retour montée en mélange. Blandningsventil i returledning. Injectie-menschakeling: Afsluiter als mengorgaan in de retour. Sistema ad iniezione: Valvola montata come miscelatrice sul ritorno. Vakiokierto: Sekoitusventtiili paluuvvedessä. Montaje inyección: Válvula montada como mezcladora en el retorno. Blandeventil i returløb med doobeltsunt.</p>	

VSxC-2 / VSxF-2

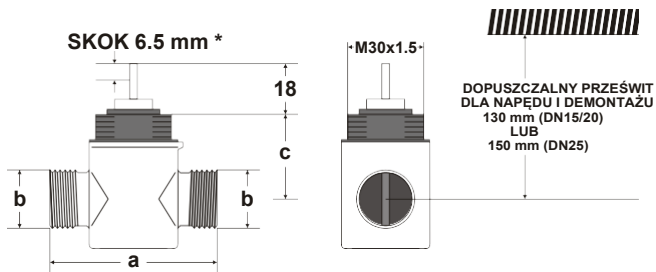
PL	MONTAŻ 1. Na przewodzie zasilającym lub powrotnym. 2. Zalecany na powrocie zewzględu na niższe temperatury. 3. Jeśli istnieje projekt instalacji, to zawór należy zamontować we wskazanej lokalizacji. Zachować kierunek przepływu wskazany strzałką: →	ES	MONTAJE 1. En impulsión o en retorno 2. Preferentemente, en el retorno, porque es menor la temperatura. 3. Mótese según los esquemas Hidráulicos del proyecto; no obstante hay que respetar el sentido de flujo marcado sobre el cuerpo de la válvula: →
E	INSTALLATION 1. Either in the flow or the return pipework. 2. Preferably in the return due to the lower temperature conditions there. 3. If an installation plan is available, valve should be mounted at the location indicated. Note direction of flow indicated on the valve body: →	S	MONTERING 1. Ventilen är lämplig för montering i fram-och returledning. 2. Montering i returledning är att föredra på grund av där förekommande lägre temperatur. 3. Montera ventilen i enlighet med rörschemat om sådant finns tillgängligt men alltid under beaktande av flödessymbolen på ventilhuset: →
F	MONTAGE 1. Possible sur le départ ou sur le retour. 2. De préférence sur le retour car les températures y sont plus basses. 3. Monter selon le plan de raccordement hydraulique s'il existe; observer toutefois le sens d'écoulement marqué sur le corps de la vanne: →	SF	ASENNUS 1. Mahdollinen meno- tai paluujohdon. 2. Suositellaan paluujohdon, koska siellä alhaisempi lämpötila. 3. Asennus suoritetaan putkistokaavion mukaan. Aina on kuitenkin noudatettava venttiilin runkoon nuolella merkittyä läpivirtaussuuntaa: →
I	MONTAGGIO 1. Sulla mandata o sul ritorno. 2. E' preferibile il montaggio sul ritorno per la minore temperatura del fluido. 3. Effettuare il montaggio secondo lo schema impiantistico, rispettando le indicazioni esistenti sul corpo valvola: →	DK	MONTERING 1. Montering mulig i fremløb eller returløb. 2. Montering sker bedst i returløb, da temperaturene er lavere der. 3. Hvis der findes en rørplan, foretages montering i henhold til denne. Bemærk dog gennemstrømningspilen på ventilhuset: →
NL	MONTAGE 1. In annvoer of retour mogelijk. 2. Bij voorkeur in de retour omdat daar lagere temperaturen heersen. 3. Indien aanwezig, volgens leiding ontwerp, met inachtnaam van het op de afsluiter aanwezig zijnde stromingsteken: →		

VSxC-3 / VSxF-3, VSxC-4 / VSxF-4

PL	MONTAŻ Jeśli istnieje projekt instalacji, to zawór należy zamontować na we wskazanej lokalizacji. Zachować kierunki przepływów wskazanych na korpusie zaworu: A = przepływ wlotowy (zmienny); AB = przepływ całkowity; B = obejście (zmienny)	ES	MONTAJE Mótese según los esquemas hidráulicos del proyecto; no obstante hay que respetar los sentidos de flujo marcados sobre el cuerpo de la válvula: A = Caudal variable regulado; AB = Caudal total; B = Caudal variable de by-pass
E	INSTALLATION If an installation plan is available, valve should be mounted at the location indicated. The flow direction must always correspond with the symbol on the valve body: A = controlled port (variable); AB = total flow; B = bypass port (variable)	S	MONTERING Montera ventilen i enlighet med rörschemat, om sadant finns tillgängligt men alltid under beaktande av flödessymbolen på ventilhuset: A = reglerat delflöde; AB = totalflöde; B = förbigångsflöde
F	MONTAGE La vanne doit être montée à l'endroit indiquée dans le plan de raccordement hydraulique. Il faut respecter le sens de la flèche qui figure sur le corps de la vanne: A = débit variable réglé; AB = débit total du fluide; B = débit variable by-pass	SF	ASENNUS Venttiili tulisi asentaa putkistokaavion mukaan. Noudata venttiilin runkoon nuolella merkittyä läpivirtaussuuntaa: A = säädetty virtaus; AB = kokonaisvirtaus; B = ohitusvirtaus
I	MONTAGGIO Effettuare il montaggio secondo lo schema impiantistico, rispettando le indicazioni esistenti sul corpo valvola: A = via diritta; AB = portata totale (via sempre aperta); B = via di by-pass	DK	MONTERING Hvis der findes en rørplan, foretages montering i henhold til denne. Bemærk dog gennemstrømningspilen på ventilhuset: A = Tilgang; AB = Femløb; B = Shunttilslutning
NL	MONTAGE Installeren volgens leidingsschema (indien voorhanden) en rekening houden met de doorstroompijl op het kleppenhuus: A = Geregeld gedeelte; AB = Gezamenlijke stroom; B = Bypass gedeelte		

WYMIARY

***UWAGA:** W przypadku zaworów sterowanych sygn. modulowanym skok wynosi 6.5 mm, a wymiar zamknięcia 18 mm.
W przypadku zaworów sterowanych sygn. ZAŁ/WYŁ. skok zaworu wynosi 2.5 mm, z wymiarem zamknięcia 14 mm.



Rys. 1. Wymiary VSxC-2 / VSxF-2 (przelotowy)

Tabela 1. Wymiary VSxC-2 (przelotowy) w mm

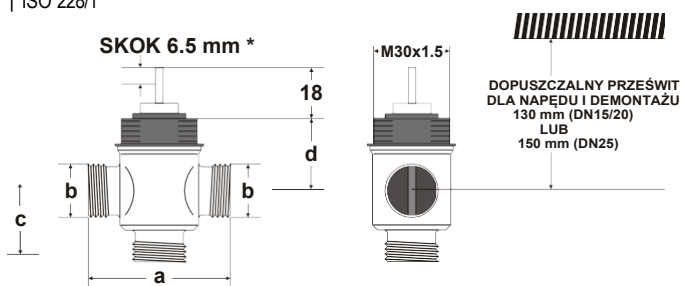
	a	b	c
DN15	56	G ½ A†	32
DN20	66	1-1/8 BS84	34
DN25	76	G 1 ¼ A†	48

† ISO 228/1

Tabela 2. Wymiary VSxF-2 (przelotowy) w mm

	a	b	c
DN15	56	G ½ A†	32
DN20	66	G ¾ A†	34
DN25	76	G 1 ¼ A†	48

† ISO 228/1



Rys. 2. Wymiary VSxC-3 / VSxF-3 (3-drogowy)

Tabela 3. Wymiary VSxC-3 (3-drogowy) w mm

	a	b	c	d
DN15	56	G ½ A†	24.5	32
DN20	66	1-1/8 BS84	33	34
DN25	76	G 1 ¼ A†	38	48

† ISO 228/1

Tabela 4. Wymiary VSxF-3 (3-drogowy) w mm

	a	b	c	d
DN15	56	G ½ A†	25.5	32
DN20	66	G ¾ A†	33	34
DN25	76	G 1 ¼ A†	38	48

† ISO 228/1

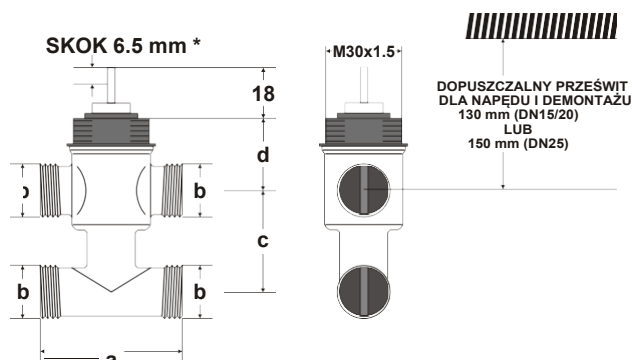


Fig. 3. Wymiary VSxC-4 / VSxF-4 (3-drogowy z obejściem)

Tabela 5. Wymiary VSxC-4 (3-drogowy z obejściem) w mm

	a	b	c	d
DN15	56	G ½ A†	40	32
DN20	66	1-1/8 BS84	40	34
DN25	76	G 1 ¼ A†	62.5	48

† ISO 228/1

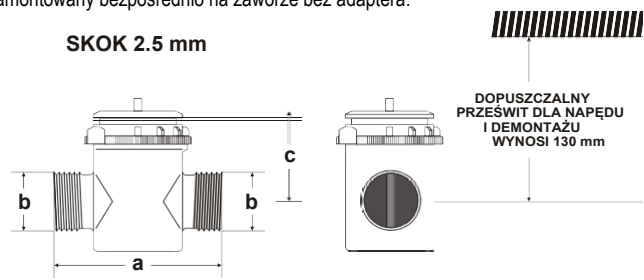
Tabela 6. Wymiary VSxF-4 (3-drogowy z obejściem) w mm

	a	b	c	d
DN15	56	G ½ A†	40	32
DN20	66	G ¾ A†	40	34
DN25	76	G 1 ¼ A†	62.5	48

† ISO 228/1

WYMIARY (zawory z montażem zatraskowym)

W przypadku modeli z możliwością montażu zatraskowego, siłownik może być zamontowany bezpośrednio na zaworze bez adaptera.

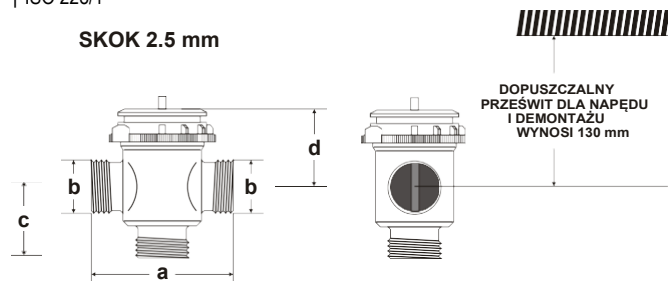


Rys. 4. Wymiary VSxC-2 / VSxF-2 (przelotowy z zatraskiem)

Tabela 7. Wymiary VSxC-2 / VSxF-2 (przelotowy z zatraskiem) w mm

	a	b	c
DN15	56	G ½ A†	34.5
DN20 (VSxC-2)	66	1-1/8 BS84	36.6
DN20 (VSxF-2)	66	G ¾ A†	36.6

† ISO 228/1

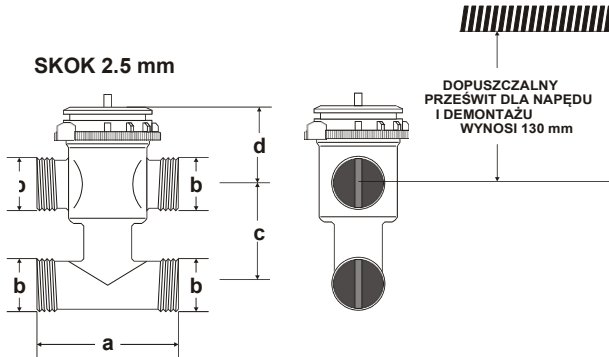


Rys. 5. Wymiary VSxC-3 / VSxF-3 (3-drogowy z zatraskiem)

Tabela 8. Wymiary VSxC-3 / VSxF-3 (3-drogowy z zatraskiem) w mm

	a	b	c	d
DN15	56	G ½ A†	24.5	34.5
DN20 (VSxC-3)	66	1-1/8 BS84	33	36.6
DN20 (VSxF-3)	66	G ¾ A†	33	36.6

† ISO 228/1



Rys. 6. Wymiary VSxC-4 / VSxF-4 (3-drogowy z obejściem + zatrask)

Tabela 9. Wymiary VSxC-4 / VSxF-4 (3-dr. z obejściem + zatrask) w in mm

	a	b	c	d
DN15	56	G ½ A†	40	34.5
DN20 (VSxC-3)	66	1-1/8 BS84	40	36.6
DN20 (VSxF-3)	66	G ¾ A†	40	36.6

† ISO 228/1

AKCESORIA

Złączki do zaworów VSxF

	DN	typ
	15 20	AC-15 FS AC-20 FS
	15 20 25	AC-15 FT AC-20 FT ACS-25 T

typ	b	e	g
AC-15 FS	G ½	12	-
AC-15 FT	G ½	-	R 3/8"
AC-20 FS	G ¾	15	-
AC-20 FT	G ¾	-	R ½"
ACS-25 T	G 1 ¼	--	R 1"

Złączki do zaworów serii VSxC

ISO 7/1	DN	type
	15 20	ACN-15 C ACN-20 C
	15 20	ACN-15 S ACN-20 S
	15 20 25	ACN-15 T ACN-20 T ACN-25 T
Złączka Conex (nieдоступna w ofercie Honeywell Home)	15 20	63 (15 mm) 65 (15 mm) 63 (22 mm) 65 (22 mm)

typ	b	e	f	g
ACN-15 C	G ½	15 mm	-	-
ACN-15 S	G ½	-	12 mm	-
ACN-15 T	G ½	-	-	R 3/8"
ACN-20 C	1-1/8 x 14 BS 84	22 mm	-	-
ACN-20 S	1-1/8 x 14 BS 84	-	15 mm	-
ACN-20 T	1-1/8 x 14 BS 84	--	-	R ½"
ACN-25 T	G 1 ¼	--	--	R 1"