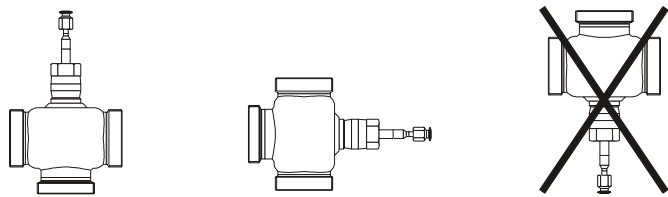
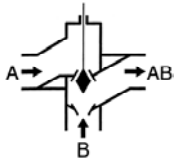
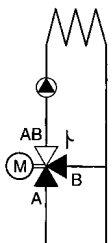


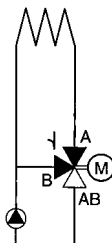
V5013E

INSTRUKCJA MONTAŻU

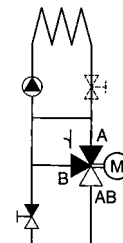
<p>PN 16 $\vartheta_{max.} 170\text{ }^{\circ}\text{C}$</p>		
--	--	---



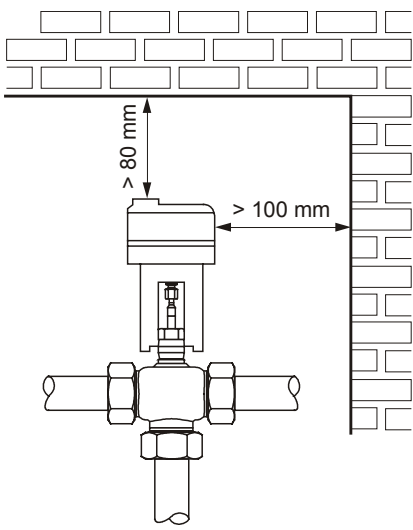
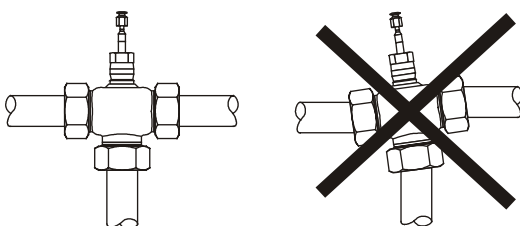
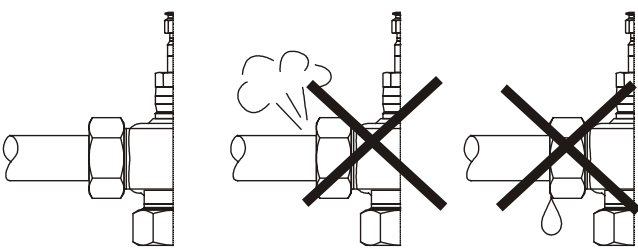
System mieszający: zawór na zasilaniu jako mieszający.



System dzielący: zawór mieszający na powrocie.


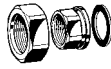


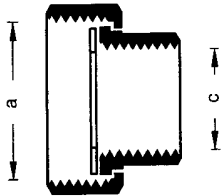
System wtryskowy: zawór mieszający na powrocie.

	
	 <p>$\vartheta_{max.} > 100\text{ }^{\circ}\text{C}$</p>

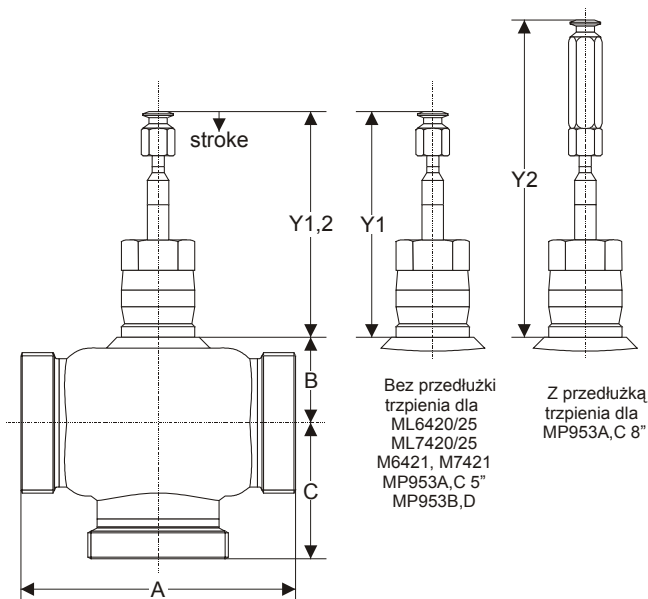
AKCESORIA

Zawory V5013E wymagają trzech kompletów złączek.

przyłącze	wielkość rury	DN	numer katalogowy	komplet złączek		opis
gwint wewn.	G 1/2"	15	AC-15TF			pojedynczy komplet zawiera: 1 nakrętkę, 1 nypel i 1 podkładkę uszczelniającą
	G 3/4"	20	AC-20TF			
	G 1"	25	AC-25TF			
	G 1-1/4"	32	AC-32TF			
	G 1-1/2"	40	AC-40TF			
G 2"	50	AC-50TF				

wymiary kompletnego zestawu przyłączeniowego			numer katalogowy
	a	c	
	G 1-1/8"	G 1/2"	AC-15TF
	G 1-1/4"	G 3/4"	AC-20TF
	G 1-1/2"	G 1"	AC-25TF
	G 2"	G 1-1/4"	AC-32TF
	G 2-1/4"	G 1-1/2"	AC-40TF
	G 2-3/4"	G 2"	AC-50TF

WYMIARY



Wymiary (w mm)

wielkość	A	B	C	Y ₁	Y ₂
				trzcień w dolnym	
DN15	80	40	55	107	151
DN20	90	40	55		
DN25	110	40	55		
DN32	120	40	55		
DN40	130	40	60		
DN50	150	40	65		

Honeywell

Automation and Control Solutions

Honeywell GmbH
Hardhofweg
D-74821 Mosbach
Phone: (49) 6261 81250
Fax: (49) 6261 81506
<http://europe.hbc.honeywell.com>

Subject to change without notice. Printed in Germany
MU1H-0262GE51 R0604 / EB-V5013E

Manufacturing location certified to **DIN EN ISO 9001**