

Honeywell

GB

APPLICATION

THESE 3-WAY MOTORIZED DIVERTING VALVES PROVIDE TWO-POSITION CONTROL OF SUPPLY WATER FLOW IN HYDRONIC CENTRAL HEATING INSTALLATIONS AND DOMESTIC HOT WATER SYSTEMS. DEPENDING UPON APPLICATION THEY CAN BE CONTROLLED BY A ROOM THERMOSTAT OR BY AN AQUASTAT (BOILER THERMOSTAT).

MAXIMUM DIFFERENTIAL PRESSURE FOR CLOSE-OFF : 3/4" : 0,69 bar (69 kPa) ; 1" : 0,55 bar (55 kPa).

MAXIMUM STATIC PRESSURE : 8,6 bar (860 kPa).

MAXIMUM AMBIENT TEMPERATURE : 50°C.

MAXIMUM AND MINIMUM FLOW TEMPERATURES : 5°C TO 88°C.

(SPECIAL MODELS AVAILABLE FOR CHILLED WATER APPLICATIONS)

AUXILIARY SWITCH RATING : 2.2 A AT 240/250 Vac, 50 Hz.

PL

Zastosowanie

Trójdrogowe zawory rozdzielające zapewniające regulację 2-położeniową są stosowane w wodnych instalacjach grzewczych i instalacjach ciepłej wody użytkowej.

W różnych zastosowaniach może być sterowany termostatem pokojowym lub termostatem zasobnika c.w.u.

Maksymalna różnica ciśnień w pozycji zamkniętej : dla 3/4" - 0,69 bar (69kPa); 1" - 0,55 bar (55kPa).

Maksymalne ciśnienie statyczne: 8,6 bar (0,86 MPa)

Maksymalna temperatura otoczenia: 50°C

Temperatura czynnika: min. 5°C, maks. 88°C

Zasilanie: 2,2 A przy 220/240 VAC, 50 Hz

E

APLICACIÓN

ESTAS VÁLVULAS MOTORIZADAS DIVERSORAS DE 3 VÍAS SE EMPLEAN PARA CONTROLAR EL PASO DE AGUA A LOS CIRCUITOS DE CALEFACCIÓN Y DE AGUA CALIENTE SANITARIA EN SISTEMAS DE CALEFACCIÓN CENTRAL. SEGÚN SEA LA APLICACIÓN SE CONTROLAN MEDIANTE UN TERMOSTATO DE AMBIENTE O UN AQUASTAT.

PRESIÓN DIFERENCIAL MÁXIMA DE CIERRE : 3/4" : 0,69 bar (69 kPa) ; 1" : 0,55 bar (55 kPa).

PRESIÓN ESTÁTICA MÁXIMA : 8,6 bar (860 kPa).

TEMPERATURA AMBIENTE MÁXIMA : 50°C.

TEMPERATURAS MÁXIMA Y MÍNIMA DEL FLUÍDO : 5°C A 88°C.

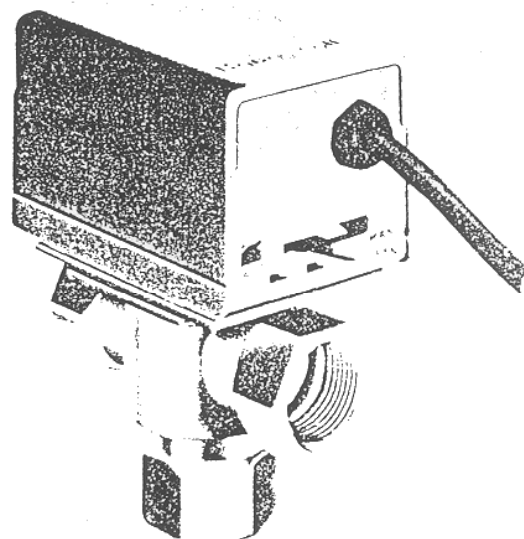
(EXISTEN MODELOS ESPECIALES PARA APLICACIONES DE REFRIGERACIÓN.)

INTERRUPTOR AUXILIAR : 2.2 A A 240/250 Vac, 50 Hz.

TRÓJDROGOWE ZAWORY

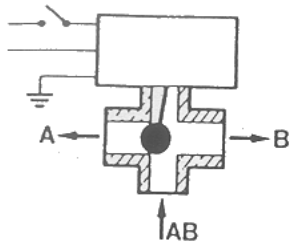
ROZDZIELAJĄCE

Z NAPĘDEM

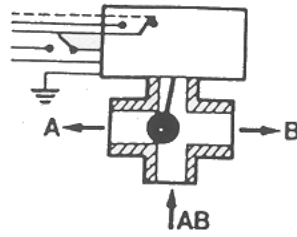


V4044C,F V8044C,F

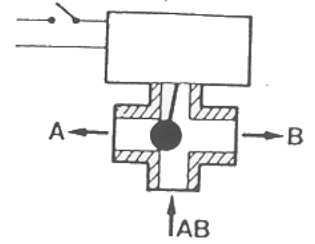
Typy zaworów



V4044C
(220/240 Vac, 50 Hz)

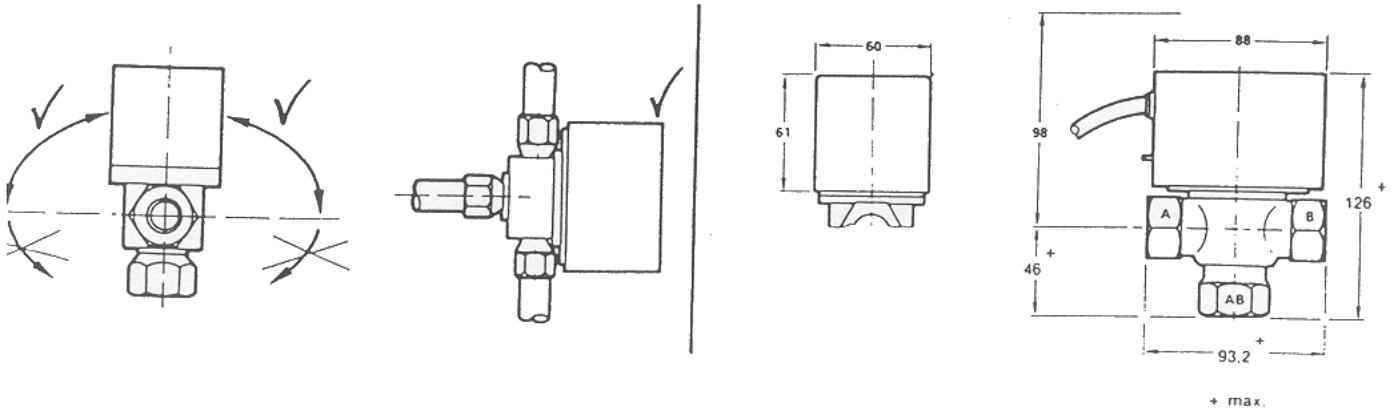


V4044F (220 Vac, 50 Hz)
V8044F (24 Vac, 50 Hz)

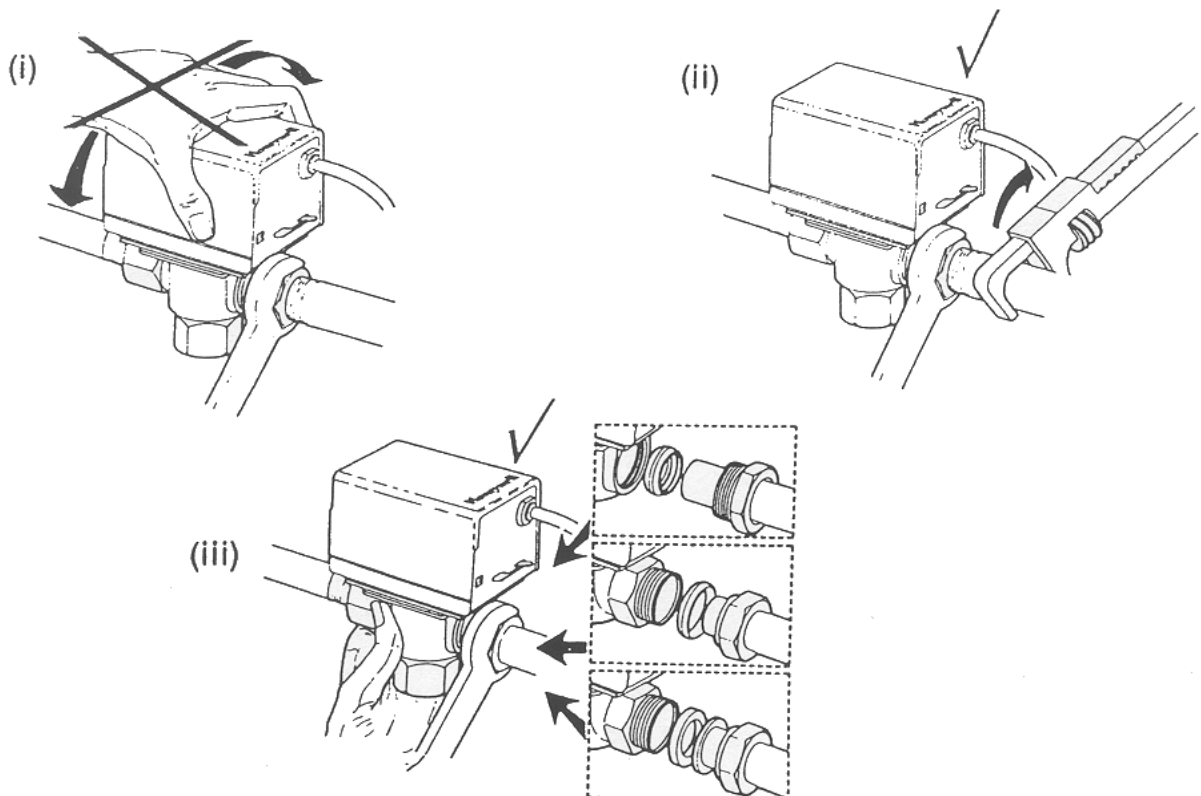


V8044C
(24 Vac, 50 Hz)

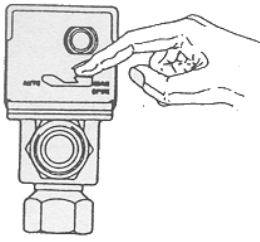
Montaż



Instalacja

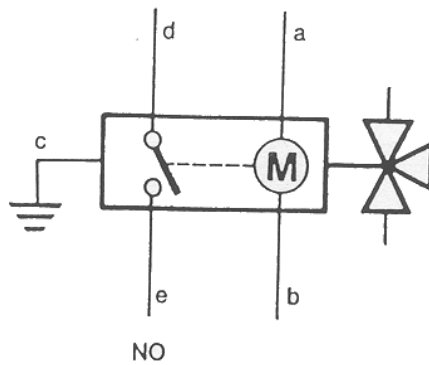
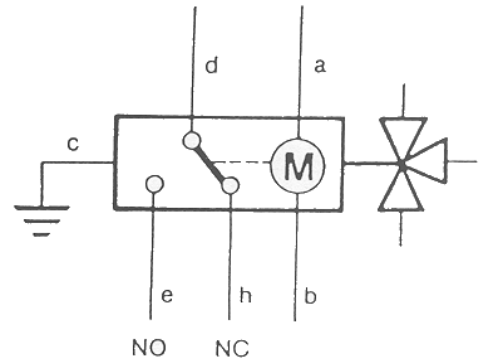
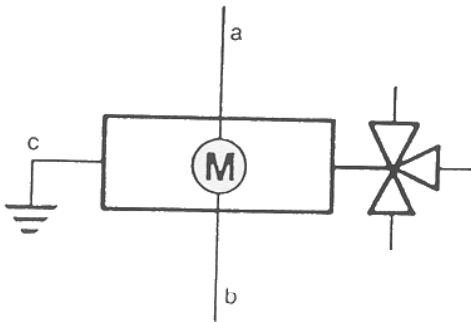


4



Podczas napełniania lub odpowietrzania instalacji przesunąć dźwignię w pozycję MAN

5 Schemat podłączenia



NO - bezprądowo otwarty

NC - bezprądowo zamknięty

a { brown
marrón
bruin
brun
braun

brązowy

b { blue
blu
azul
blauw
bleu
blau

niebieski

c { green/yellow
verde/giallo
verdel amarillo
groen/geel
vert/jaune
grün/gelb

zielono-żółty

d { orange
arancio
anaranjado
oranje
orange
orange

pomarańczowy

e { grey
grigio
gris
grijs
gris
grau

szary

h { white
bianco
blanco
wit
blanc
weiss

biały