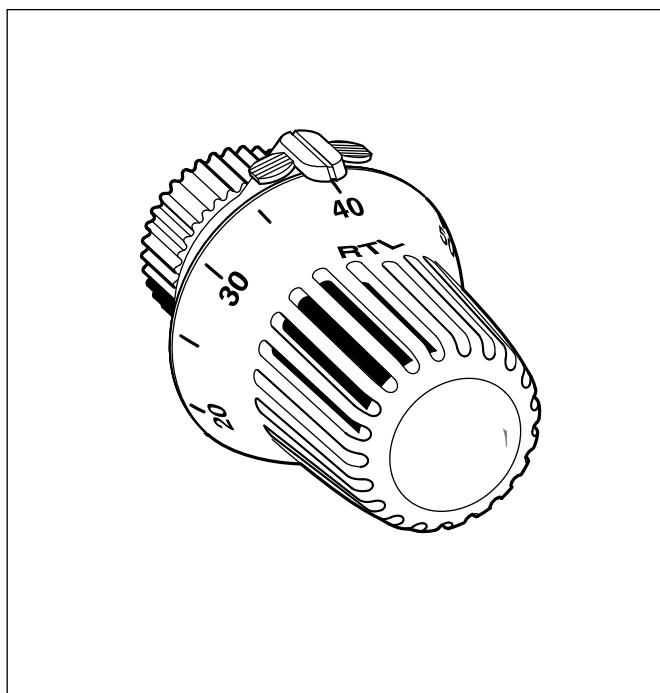


T6102

Thera-RTL

Ogranicznik temperatury powrotu



Konstrukcja

Głowica Thera-RTL składa się z:

- Pokrętła ręcznego
- Nakrętki z gwintem M30 x 1,5 mm i wymiarem zamknięcia 11,5 mm
- Czujnika z osłoną
- Zespołu trzpienia
- Nakrętki mocującej

Materiały

- Pokrętło, dekiel i korpus z tworzywa sztucznego białego RAL 9016
- Zespół trzpienia z tworzywa sztucznego
- Czujnik woskowy
- Nakrętka mosiężna, niklowana

Zastosowanie

Thera-RTL ogranicza temperaturę powrotu z grzejników lub w przypadku systemu mieszanego grzejniki / ogrzewanie podłogowe – powrotu z obiegu ogrzewania podłogowego. Do regulacji temperatury powrotu przy ogrzewaniu podłogowym należy się upewnić, że temperatura zasilania nie będzie miała niekorzystnego wpływu na powierzchnię podłogi.

Właściwości

- Łatwy odczyt nastaw
- Łatwa blokada nastaw
- Zakres nastaw 20 do 50°C
- Współpracuje z zaworami termostatycznymi Honeywell z wkładkami UBG, BB

Dane techniczne

Zakres nastaw	20...50°C
Gwint przyłącza	M30 x 1,5
kvs	0,14...1,85

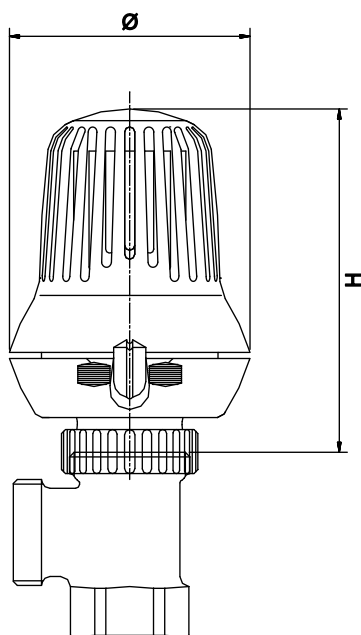
UWAGA: Wartość kvs odnosi się do kompletu głowicy Thera-RTL z wkładką BB, KV lub UBG

UWAGA: Wszystkie wartości w °C określone są w idealnych warunkach przepływu dlatego też ich rzeczywiste wielkości mogą się różnić w zależności od pozycji montażu i przepływu powietrza.

Działanie

Głowica Thera-RTL jest instalowana na powrocie z grzejnika lub ogrzewania podłogowego. Wbudowany czujnik temperatury czynnika powrotnego pozwala na przemykanie zaworu jeśli temperatura się podnosi. Przy spadku temperatury zawór się uchyla umożliwiając większy przepływ.

Wymiary



Wymiary

Wymiary i nr katalogowy

Pozycja głowicy	H zamknięcia	H otwarcia	Ø	Nr katalogowy
Thera-RTL	87	93	60	T6102

Akcesoria

Pierścień ochronny, biały



Białe, 10 kpl. 20 szt. TA1000A001

chromowane, 10 kpl. 20 szt. TA1000A002

Ozdobna osłona nakrętki



Biała, 1 kpl. 10 szt. TA1000B001

Pierścień zabezpieczający przed kradzieżą, biały



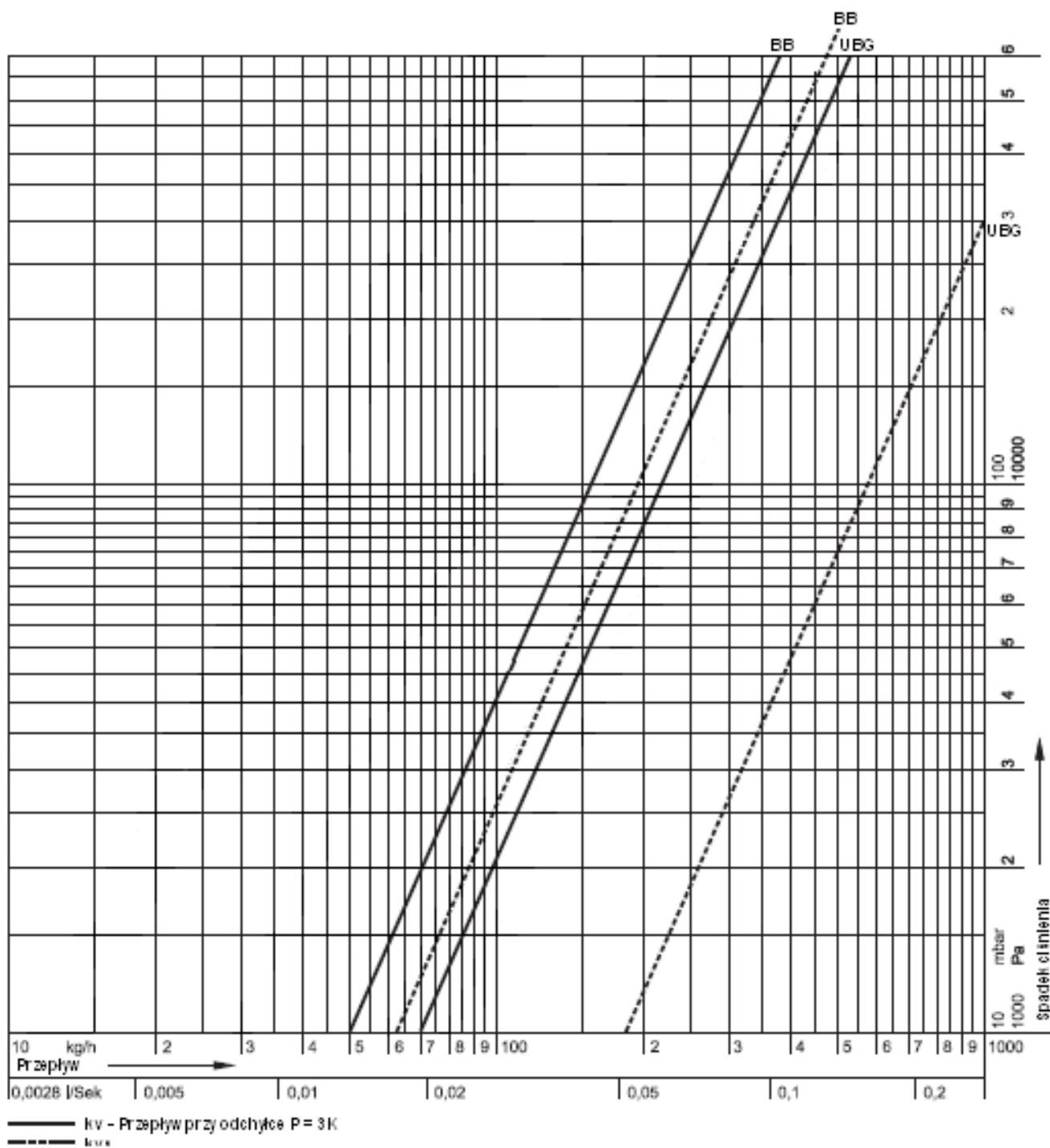
TA6900A001

Klucz do montażu i demontażu



VA8210A001

Diagram przepływu

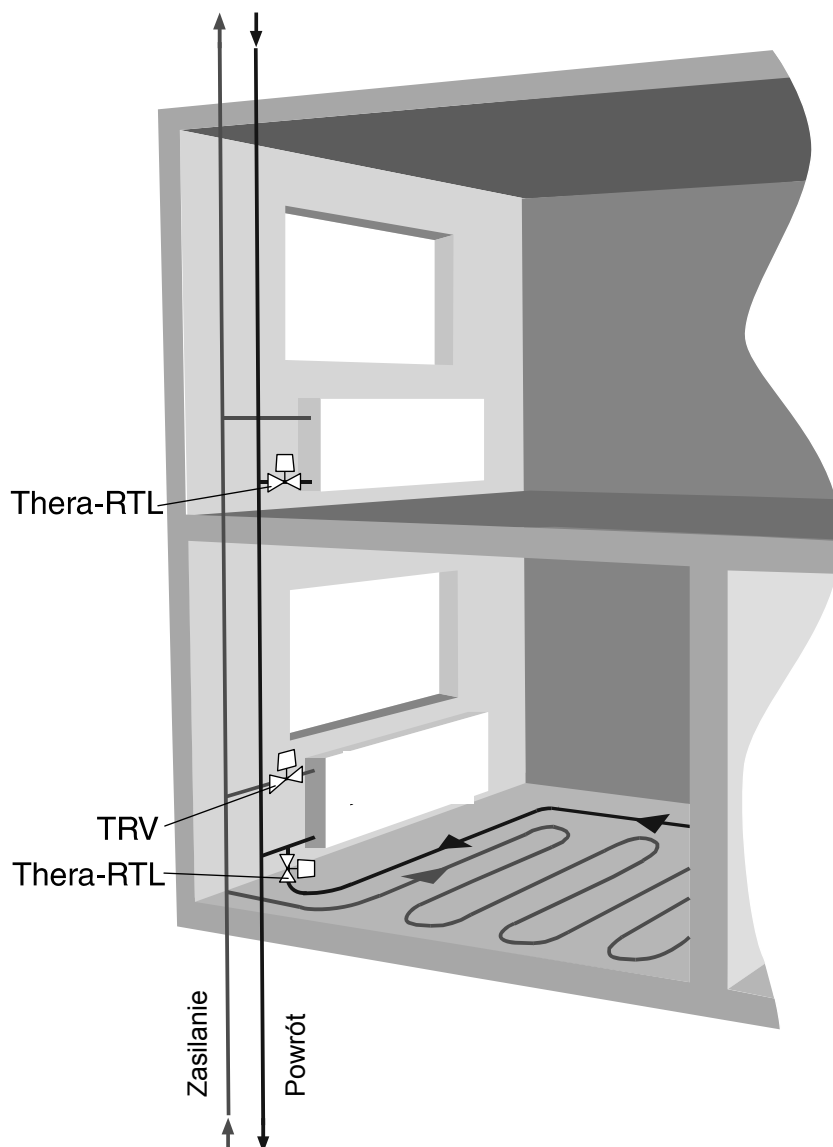


TRV	KV4	BB	UBG
kvs przy odchyłce proporcjonalności P=3K	0,30	0,50	0,70
kvs	0,60	0,62	1,85

Przykład instalacji

Thera-RTL jako ogranicznik temperatury powrotu z grzejnika

Thera-RTL do regulacji systemu mieszanego grzejniki / ogrzewanie podłogowe



Uwaga:

- W celu uniknięcia osadzania się kamienia oraz powstawania korozji medium powinno spełniać wymagania określone w normie VDO 2035.
- Stosowane dodatki w instalacji nie mogą działać szkodliwie na uszczelnienie EPDM.
- Instalacja przed uruchomieniem powinna być dokładnie przepłukana przy całkowicie otwartych zaworach.
- W przypadku nie stosowania się do powyższych zasad firma Honeywell nie będzie akceptowała reklamacji oraz zwrotów kosztów.

Honeywell