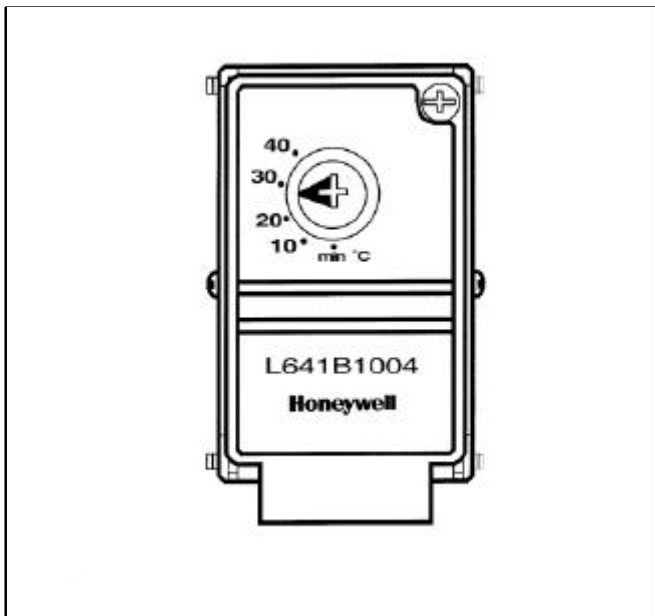


L641 TERMOSTAT PRZYLGOWY

KARTA KATALOGOWA



OPIS

L641 jest termostatem kontaktu powierzchniowego mierzącym temperaturę w zbiornikach cylindrycznych i przewodach rurowych zapewniającym regulację, ograniczanie i zabezpieczanie temperatury.

L641A montuje się bezpośrednio na zbiornikach wody i może być podłączany bezpośrednio do styku załączającego pompę cyrkulacyjną obwodu c.o., kocioł lub napęd elektryczny siłownika zaworu strefowego.

L641B montuje się bezpośrednio na przewodach rurowych, do zabezpieczenia przeciwzamrozeniowego lub górnego / dolnego limitu w instalacjach c.o. oraz przełączania lato / zima w systemach z regulatorami typu XE70 i XE90.

- Wersja do stosowania w domowych instalacjach wody użytkowej.
- Wersja do stosowania jako termostat rurowy w instalacjach wentylatorów.
- Wersja do stosowania jako termostat rurowy w instalacjach przeciwzamrozeniowych.
- Wersja do stosowania jako termostat do ograniczenia temperatury wody zasilającej w instalacjach ogrzewania podłogowego.
- Zestaw S.P.D.T. polega na działaniu zatraskowym MICRO PRZEŁĄCZNIKA, który uruchamiany jest przez bimetaliczny czujnik temperatury.
- zadana temperatura jest regulowana przez ustawienie pokręta na dokładnej skali na frontowej części obudowy
- Łatwe podłączenie przewodów
- Zabezpieczenie nastawy temperatury (L641B)
- Nastawa temperatury wkrętakiem, z opcjonalną nastawą pokrętem (L641A)
- Aprobata - zgodna z EN 60730

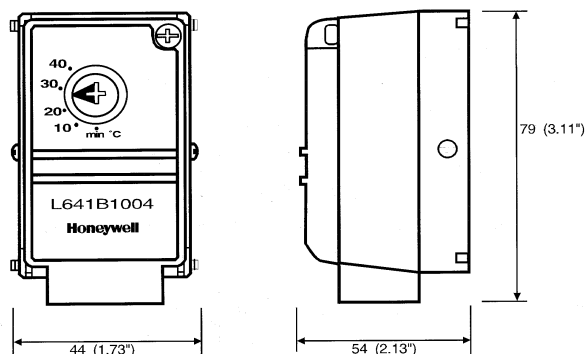
DANE

Zasilanie:	23 230V~, 50...60 Hz
Zestyk	: S.P.D.T. Typ 1CL
Obciążenie	: 4(2) A, 230 V~
Temperatura zakres nastaw	: wg tabeli
Histereza	: Około 10 K (nie nastawialna)
Powierzchnia zakres temp.	: 0 do 95°C
Temperatura otoczenia	: 0 do 70°C
Montaż	: L641A - bezpośrednio na zbiorniku za pomocą załączonej opaski L641B - bezpośrednio na rurach
Wymiary	: 44 x 79 x 54mm (1.73" x 3.11" x 2.13") (w x h x d)
Przyłącze	: 3 zaciski (do 1,5 mm ²)

OZNACZENIE

Model	Zastosowanie	Temperatura Zakres nastaw
L641A1039	Termostat zbiornikowy	Min. 40 do 80 °C
L641B1004	Termostat rurowy / dolny limit	Min. 10 do 40° C
L641B1012	Termostat rurowy / górny limit	50 do 95° C
L641B1020	Termostat rurowy / górny limit	40 do 95° C

WYMIARY



Wymiary [mm] (cale w nawiasie)

UWAGA !

1. Instalator musi być pracownikiem wykwalifikowanym
2. Wyłączyć zasilanie przed przystąpieniem do instalacji

INSTALACJA

Montaż

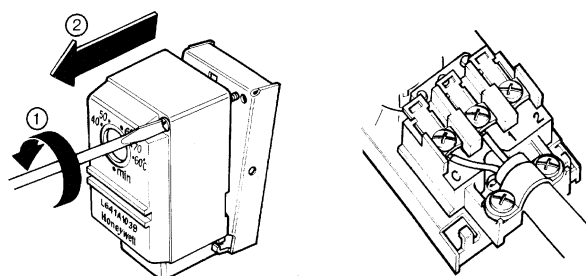
Termostat rurowy L641A powinien być montowany $\frac{1}{4}$ do $\frac{1}{3}$ odległości od dna zbiornika c.w.u. po usunięciu warstwy izolacji oraz wyczyszczeniu powierzchni.

Termostat rurowy L641B powinien być zamontowany mniej niż 0.6 m (2') od zbiornika, lub na rurze zasilającej do wentylatora - w pobliżu zaworu 3-drogowego.

Podłączenie przewodów

Zdjęcie pokrywy

Podłączenie do zacisków



APLIKACJE

	Zbiornik CWU patrz pkt 1	Górny Limit instalacji ogrzewania podłogowego (patrz pkt. 2)	Górny Limit ogrzewania na paliwo stałe (patrz pkt. 2)	Dolny Limit zabezpiecz. przeciwzamroż. (patrz pkt. 3)	Klimakonwektor zmiana lato/ zima dla systemów 2-rurowych (patrz pkt. 4)
L641A1039	✓				
L641B1004				✓	✓
L641B1012		✓	✓		
L641B1020		✓	✓		

Uwaga

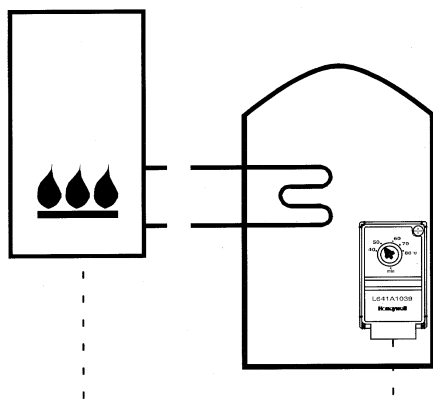
1. L641A powinien być montowany $1/4$ do $1/3$ odległości od dna zbiornika.
2. L641B powinien być montowany w odległości mniej niż 0,6m (2') od zbiornika.
3. L641B powinien być montowany na rurociągu powrotnym ze zbiornika i stosowany razem z termostatem T4360A.
4. L641B powinien być nastawiany na ok. 25° C i montowany na zasilaniu w pobliżu zaworu 3-drogowego tak, by mierzyć temperaturę wody nawet wtedy, gdy zawór jest zamknięty.

Pomiar temperatury wody

Zbiorniki i zasobniki c.w.u.

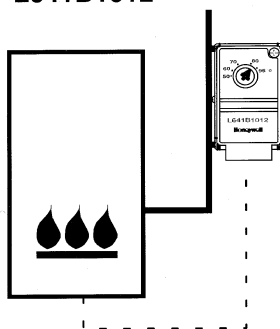
Ograniczenie temperatury w rurociągu

L641A1039



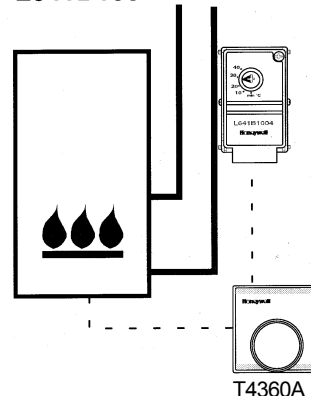
Górne:
Ogrzewanie podłogowe
Ogrzewanie paliwem stałym

L641B1012



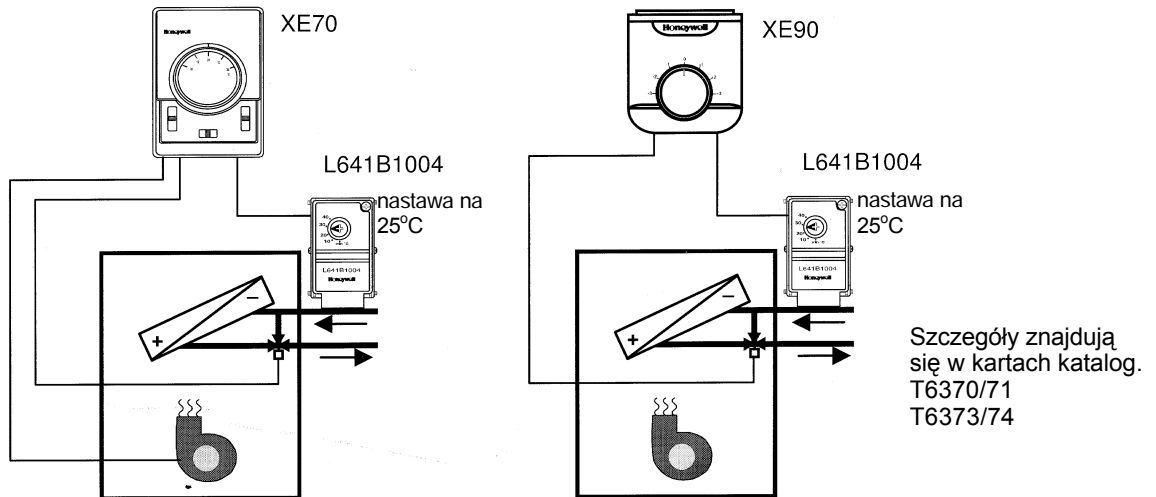
Dolne:
Zabezpieczenie przeciwzamrożeniowe

L641B1004



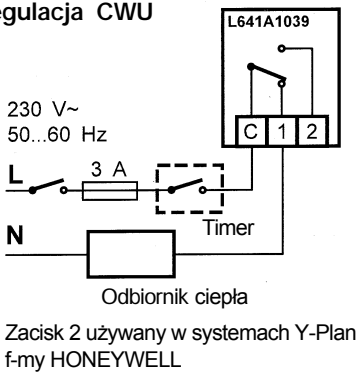
T4360A

Przełączanie lato/zima dla klimakonwektora 2-rurowego

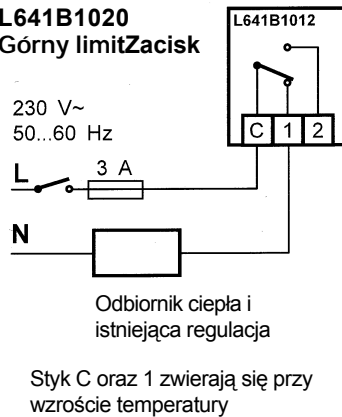


PODŁĄCZENIE

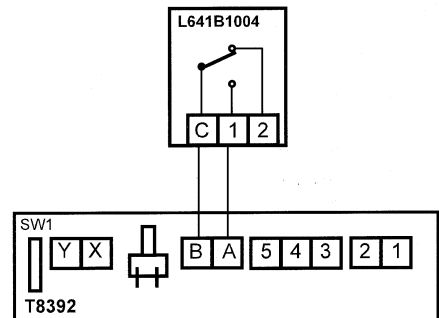
L641A1039 Regulacja CWU



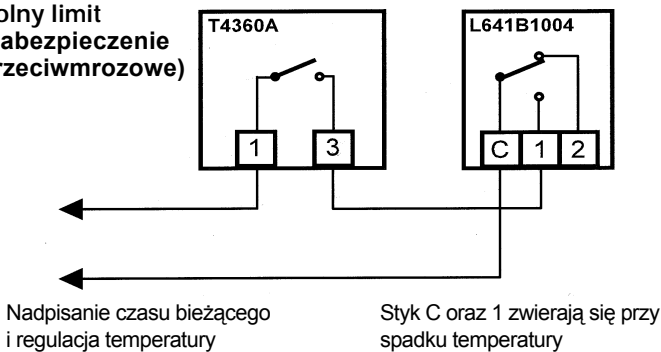
L641B1012 L641B1020 Górny limitZacisk



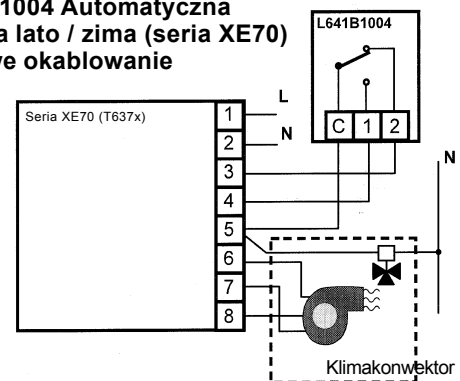
L641B1004 Automatyczna zmiana lato / zima



L641B1004 Dolny limit (Zabezpieczenie Przeciwzmrozowe)



L641B1004 Automatyczna zmiana lato / zima (seria XE70) Typowe okablowanie



Honeywell