

FK06

Filtr do wody z regulatorem ciśnienia z opłukiwaniem

ZASTOSOWANIE

Filtr FK06 z regulatorem ciśnienia należy do filtrów z tzw. opłukiwaniem siatki filtracyjnej. Filtr ten zapewnia ciągłe filtrowanie wody zatrzymując na siatce filtracyjnej zanieczyszczenia tj. rdzę, piasek, strzępy konopi itp.

Zanieczyszczenia gromadzone są na dnie przezroczystej obudowy i mogą być łatwo usunięte przez chwilowe otwarcie zaworu kulowego. Regulator ciśnienia chroni instalację przed nadmiernym ciśnieniem i przyczynia się do zmniejszenia zużycia wody. Ze względu na niewielkie rozmiary filtr może być instalowany tam, gdzie jest mało miejsca do zabudowy.

CERTYFIKATY

- DVGW

WŁAŚCIWOŚCI

- Prosty montaż
- Nastawa widoczna bezpośrednio na pokrętle nastawczym
- Sprężyna nastawcza zamontowana bez kontaktu z wodą
- Wymienny wkład zaworu wykonany z wysokiej jakości materiałów
- Woda przefiltrowana dostarczana nawet podczas opłukiwania
- Regulator równoważy ciśnienie wlotowe bez wpływu na ciśnienie wylotowe
- Przezroczysta obudowa filtra odporna na uderzenia umożliwia obserwację stopnia zanieczyszczenia
- Wymienne wkład filtracyjny i osłona filtra
- Wszystkie materiały posiadają atest higieniczny
- Wszystkie materiały posiadają atest KTW
- Filtr spełnia wymagania TÜV LGA w zakresie niskich szumów przepływu, Grupa 1 bez ograniczeń




DANE TECHNICZNE

Media	
Medium:	Woda pitna
Przyłącze/Wielkość	
Wielkości przyłącza:	1/2" - 1 1/4"
Zakres ciśnienia	
Maks. ciśnienie wlotowe:	16 bar
Zakres ciśnienia wylotowego	1,5 – 6,0 bar
Temperatura pracy	
Maks. temperatura medium:	40 °C
Montaż	
Pozycja montażowa:	Pozioma, komorą skierowaną do dołu

Uwaga: Filtr zaprojektowano do zastosowania w instalacjach wody pitnej. W przypadku zastosowania w instalacjach przemysłowych należy go sprawdzić indywidualnie do wymagań instalacji.

BUDOWA

Przegląd	Elementy	Materiały
	1 Osłona sprężyny z pokrętkiem nastawczym i skalą	Materiał syntetyczny
	2 Gwintowane złączki	mosiądz
	3 Korpus z gwintami wewnętrznymi i zewnętrznymi	mosiądz odporny na odcynkowanie
	4 Manometr (brak w dostawie) – patrz Akcesoria	-
	5 Wkład filtracyjny w osłonie z tworzywa	stal nierdzewna, odporna na uderzenia osłona z tworzywa syntetycznego
	6 Zawór kulowy	mosiądz (korpus zaworu), stal nierdzewna (kula), tworzywo (dzwiania)
Pozostałe elementy:		
	Wkład zaworu kompletny z membraną i gniazdem zaworu	materiał syntetyczny, membrane NBR wzmocniona
	Sprężyna regulacyjna	Stal sprężynowa
	Uszczelnienie	NBR
	Klucz dwuoczkowy	tworzywo

ZASADA DZIAŁANIA

Filtr FK06 realizuje dwie funkcje: regulację ciśnienia oraz filtrację wodę w funkcji optukiwania. Woda wpływając do filtra, dostaje się do komory filtracyjnej i od strony zewnętrznej wkładu filtracyjnego zatrzymuje zanieczyszczenia.

Otwarcie zaworu kulowego powoduje optukanie wkładu filtracyjnego i usunięcie zanieczyszczeń na zewnątrz przy jednoczesnym zapewnieniu dostawy przefiltrowanej wody. Regulator ciśnienia działa na zasadzie równowagi sił.

Siła działająca na membranę jest przeciwstawna do siły nacisku sprężyny regulacyjnej. Jeśli z powodu poboru wody ciśnienie wylotowe maleje, co powoduje również mniejszy nacisk na membranę, wówczas większa siła nacisku sprężyny powoduje otwarcie zaworu. Wahanie ciśnienia wejściowego nie mają wpływu na ciśnienie wyjściowe.

TRANSPORT I MAGAZYNOWANIE

Magazynować produkty w ich oryginalnych opakowaniach dopóki nie są rozpakowywane przed ich montażem.

Poniżej warunki magazynowania i transportu:

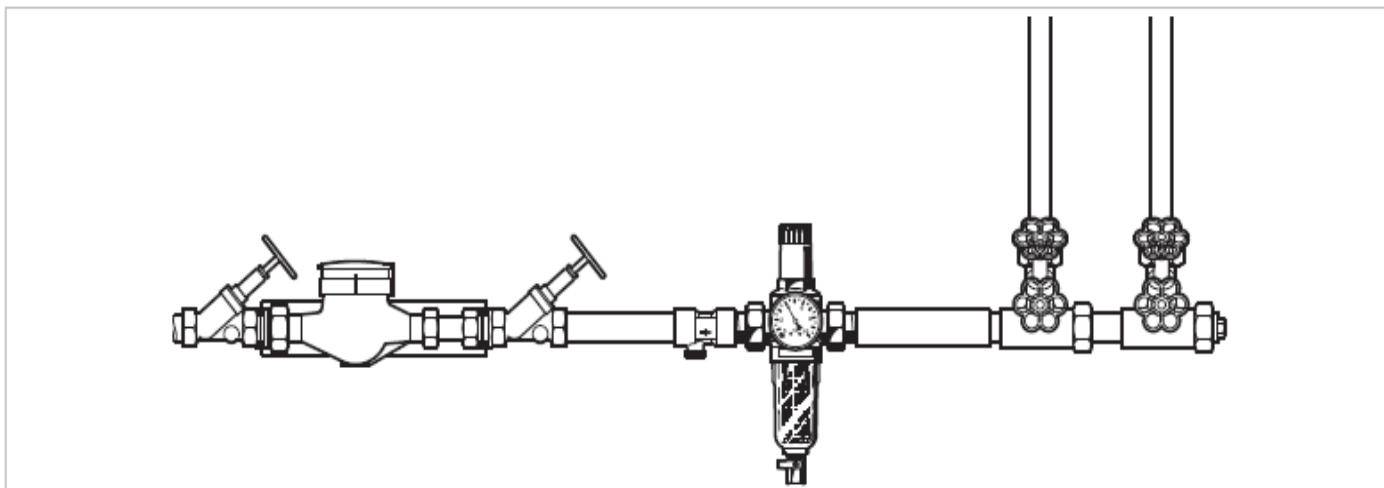
Parametr	Wartość
Otoczenie:	Czyste, suche i bezpyłowe
Min. temp. otoczenia:	5 °C
Maks. temp. otoczenia:	55 °C
Min. wilgotność otoczenia:	25 % *
Maks. wilgotność względna otoczenia	85 % *

*bez kondensacji

ZASADY INSTALACJI

Warunki montażu

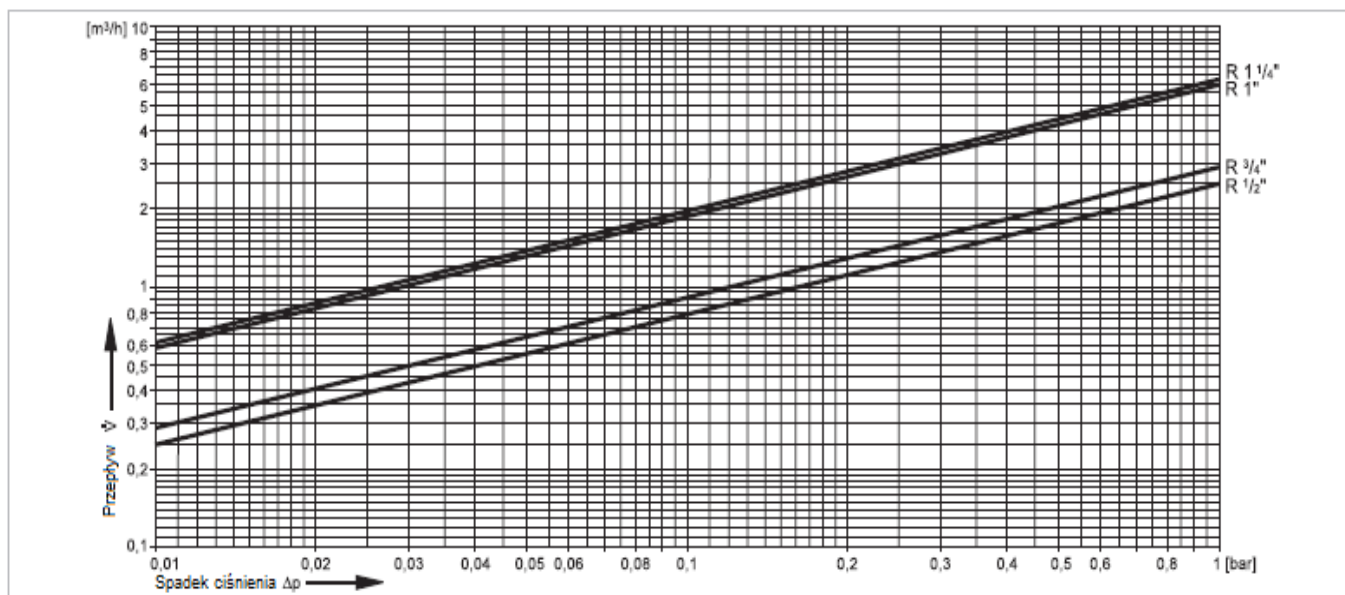
- Montować filtr na poziomych odcinkach z osłoną filtra skierowaną do dołu
 - Taka pozycja zapewnia optymalną wydajność filtrowania
- Zamontować zawory odcinające
- Filtry z optukiwaniem wymagają regularnego serwisu
- Zapewnić łatwy dostęp tak, aby:
 - umożliwić łatwą ocenę stopnia zanieczyszczenia
 - ułatwić serwis i czyszczenie
- Miejsce montażu powinno być zabezpieczone przed działaniem mrozu
- Zgodnie z normą EN 806-2 zalecane jest, aby filtr montować zaraz za wodomierzem
- Aby uniknąć zalania zalecane jest zastosowanie stałego odpływu do kanalizacji



Charakterystyka przepływu

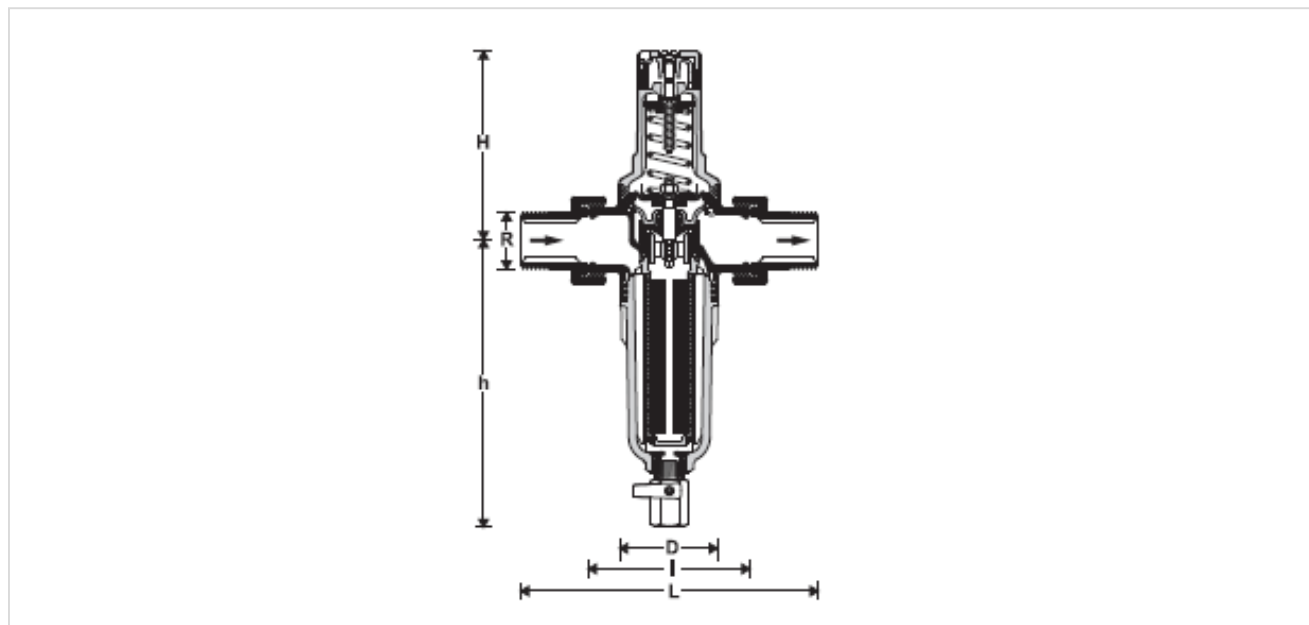
Wartość współczynnika k_{vs}

Wielkość przyłącza:	15	20	25	32
k_{vs} (m^3/h):	2,5	2,9	6,0	6,2



Wymiary

Wymiary gabarytowe



Parametr		Wartości			
Wielkość przyłącza:	R	1/2"	3/4"	1"	1 1/4"
Średnica nominalna	DN	15	20	25	32
Wymiary:	L	140	160	180	197
	l	80	90	100	105
	H	89	89	111	111
	h	156	156	180	180
	D	54	54	61	61
Ciężar:	kg	0,7	1,0	1,5	1,7
Nr rejestru DVGW		NW-9311B00223			

Uwaga: Wszystkie wymiary w mm o ile nie podano inaczej.

OZNACZENIA KATALOGOWE

Poniżej przedstawiono niezbędne informacje potrzebne do zamówienia odpowiedniego produktu.

Przy zamawianiu należy zawsze powoływać się na typ, numer zamówieniowy lub numer części..

Opcje zamówienia

Zawór dostępny jest w następujących wielkościach: 1/2", 3/4" 1 oraz 1 1/4".

- Wykonanie standardowe

		FK06-...AA
Typ przyłącza:	Przyłącze gwintowane zewnętrzne, siatka 100 µm	•

Uwaga: ... = należy wpisać wielkość zaworu

Uwaga: Przykład numeru zamówieniowego zaworu 1" typ A: FK06-1AA

Akcesoria

	Opis	Wielkość	Nr katalogowy	
	M07M Manometr			
		Średnica obudowy 63 mm, tylny gwint przyłącza G 1/4"		
		Zakres: 0 - 4 bar	M07M-A4	
		Zakres: 0 - 10 bar	M07M-A10	
		Zakres: 0 - 16 bar	M07M-A16	
	Zakres: 0 - 25 bar	M07M-A25		
	ZR06K Dwuoczkowy klucz do demontażu i montażu			
		DO demontażu osłony sprężyny i osłony filtra	ZR06K	
	VST06A Kompletne złącze			
		Złącza do spawania		
			1/2"	VST06-1/2B
			3/4"	VST06-3/4B
			1"	VST06-1B
		1 1/4"	VST06-1 1/4B	

Części zamienne

Filtru do wody FK06, produkowany od 2000

Przeгляд	Opis	Wielkość	Nr katalogowy
	1 Osłona sprężyny kompletna (bez sprężyny)		
		1/2" + 3/4"	0901515
		1" - 1 1/4"	0901516
	2 Wkład zaworu kompletny		
		1/2" + 3/4"	D06FA-1/2
		1" - 1 1/4"	D06FA-1B
	3 Zestaw uszczelek do złączek (10 szt.)		
		1/2"	0901443
		3/4"	0901444
		1"	0901445
		1 1/4"	0901446
	4 Zaślepka z uszczelnieniem O-ring (5 szt.)		
		1/2" + 1 1/4"	S06K-1/4
	5 Osłona filtra z tworzywa z wkładem 100 µm		
		1/2" + 3/4"	KF06-1/2A
		1" - 1 1/4"	KF06-1A
	6 Uszczelnienie O-ring do wkładu filtra (10 szt.)		
		1/2" + 3/4"	0903127
		1" - 1 1/4"	0903128
7 Wymienna siatka filtracyjna 100 µm (5 szt.)			
100 µm	1/2" + 3/4"	AS06-1/2A	
100 µm	1" - 1 1/4"	AS06-1A	
Wymienna siatka filtracyjna 50 µm (5 szt.)			
50 µm	1/2" + 3/4"	AS06-1/2C	
50 µm	1" - 1 1/4"	AS06-1C	
8 Uszczelnienie O-ring pod osłonę filtra (10 szt.)			
	1/2" + 3/4"	0901246	
	1" - 1 1/4"	0901499	
9 Złączki gwintowane			
	1/2"	VST06-1/2A	
	3/4"	VST06-3/4	
	1"	VST06-1A	
	1 1/4"	VST06-11/4A	

Ademco 1 GmbH

ul. Domaniewska 39

02-672 Warszawa

Telefon: 22 6060 900

Faks: 22 6060 983

www.honeywell.com.pl/automatyka_domow

Wyprodukowano dla i w imieniu
Pittway Sarl, La Pièce 16, 1180 Rolle, Szwajcaria
dla jego Autoryzowanego przedstawiciela
Ademco 1 GmbH
Zawartość karty może ulec zmianie
bez powiadomienia
© 2018 Honeywell GmbH

Honeywell