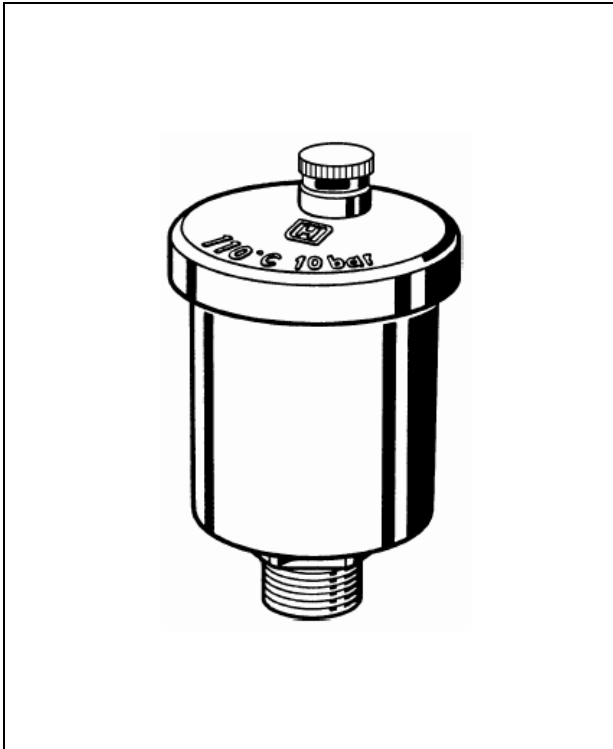


E121

Odpowietrznik automatyczny



Konstrukcja:

Odpowietrznik E121 składa się z:

- Korpusu
- Pokrywki
- Pływaka
- Gniazda zaworu

Materiały:

- Korpus z mosiądzu
- Pokrywa z mosiądzu
- Pływak z wysokiej jakości, odpornego na temperaturę tworzywa sztucznego
- Elementy gniazda z odpornego na temperaturę elastomeru

Zastosowanie:

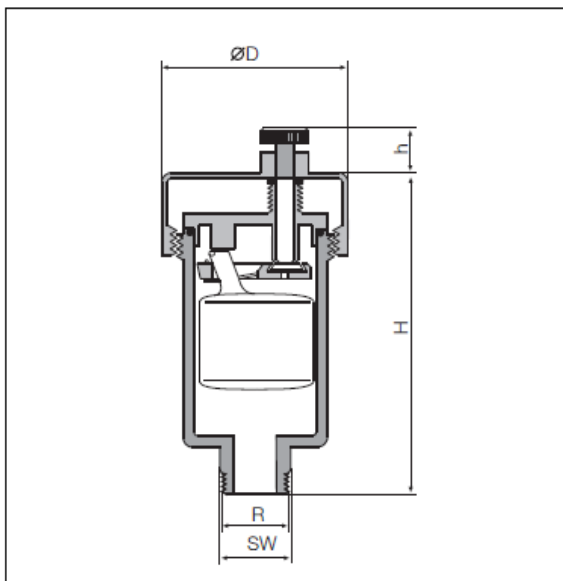
Odpowietrzniki automatyczne E121 przystosowane są do pracy w instalacjach grzewczych: na grzejnikach, ściennych i sufitowych nagrzewnicach powietrza, naczyniach zbiorczych powietrza, pionach rurociągowych, w kotłach grzewczych. Odpowietrzniki służą do usuwania powietrza lub gazu z instalacji co oraz innych instalacji ciepłych. Przy pomocy zaworu stopowego Z121 czyszczenie oraz wymiana gniazda oraz innych wewnętrznych elementów może być przeprowadzana bez konieczności opróżniania instalacji.

Dane techniczne:

Temperatura pracy maks.	110 °C
Ciśnienie robocze maks. (MPa)	10 bar (1 MPa)
Przyłącza	R3/8" oraz R1/2"

Przykład zamówienia:

E121-3/8A



Zasada działania:

Pływak znajdujący się wewnątrz odpowietrznika podnosi się i opada w zależności od poziomu wody. Przy braku wody pływak opada otwierając zawór dlatego przy napełnianiu może być usuwane powietrze z instalacji grzewczej. Po napełnieniu instalacji wpływająca woda zamyka zawór i odpowietrznik się zamyka. Zwykle woda zawiera tlen, który jest wydalany w postaci pęcherzyków z instalacji grzewczej podczas normalnego działania i gromadzi się w najwyższym punkcie instalacji - z tego powodu odpowietrznik powinien być montowany w tym miejscu.

Wersje

E121-...A = wersja standard

Wymiary i oznaczenia katalogowe

Przyłącze	H	h	D	SW	Nr katalogowy
3/8"	64	15	47	22	E121-3/8A
1/2"	64	15	47	22	E121-1/2A

UWAGA: odpowietrzniki dostarczane w pakiecie po 12 sztuk

Akcesoria:

Zawór stopowy (odcinający)

Pakiety po 12 szt.:



przyłącze 3/8" Z121-3/8
 przyłącze 1/2" Z121-1/2

Pokrywa z kompletnym pływakiem



Pakiet 54 szt.,
 przyłącze
 gwintowane 44x19
 mm; głębokość
 montażowa 46 mm X121-AA

Honeywell