

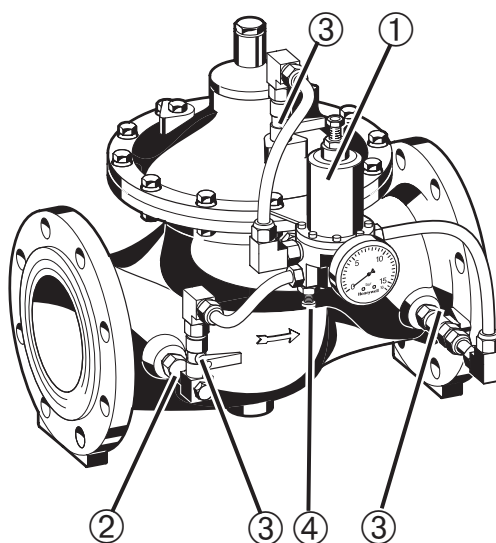
## E1 *Elementy zaworu*

①= Zawór pilotowy

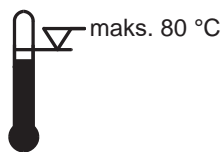
②= Wkład filtracyjny

③= Ręczny zawór kulowy

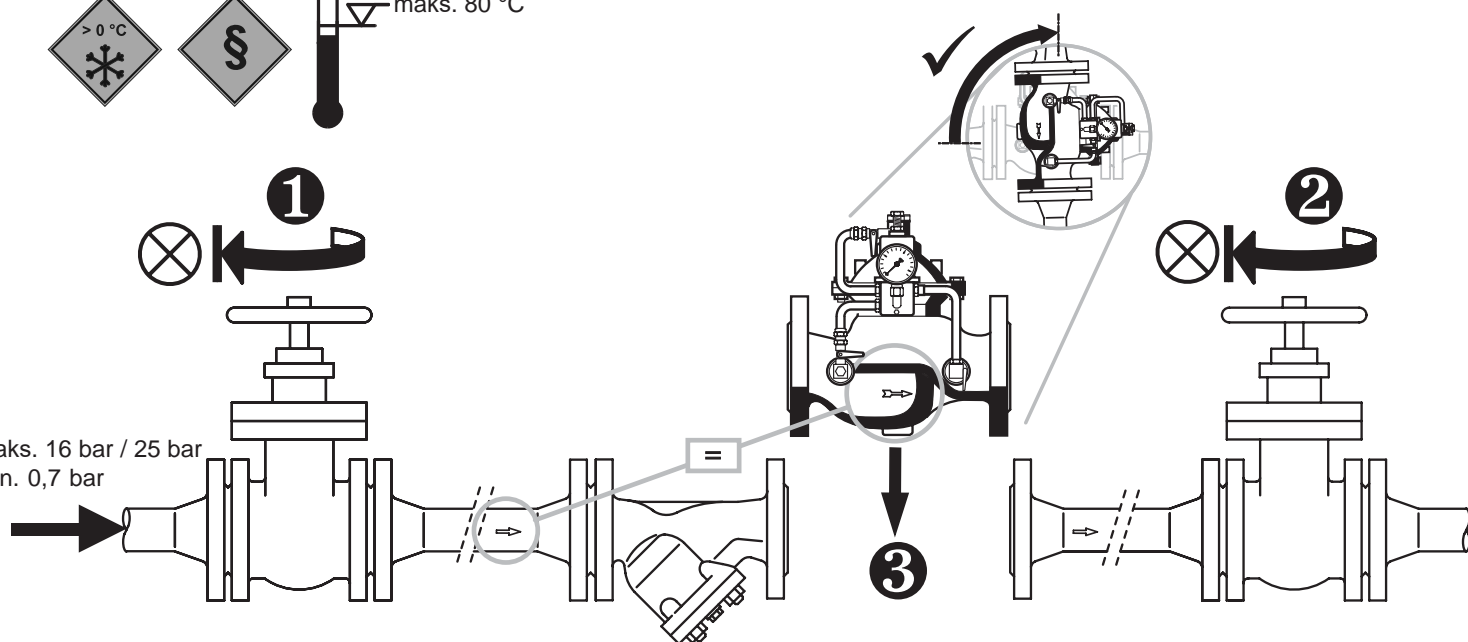
④= Zawór sterujący



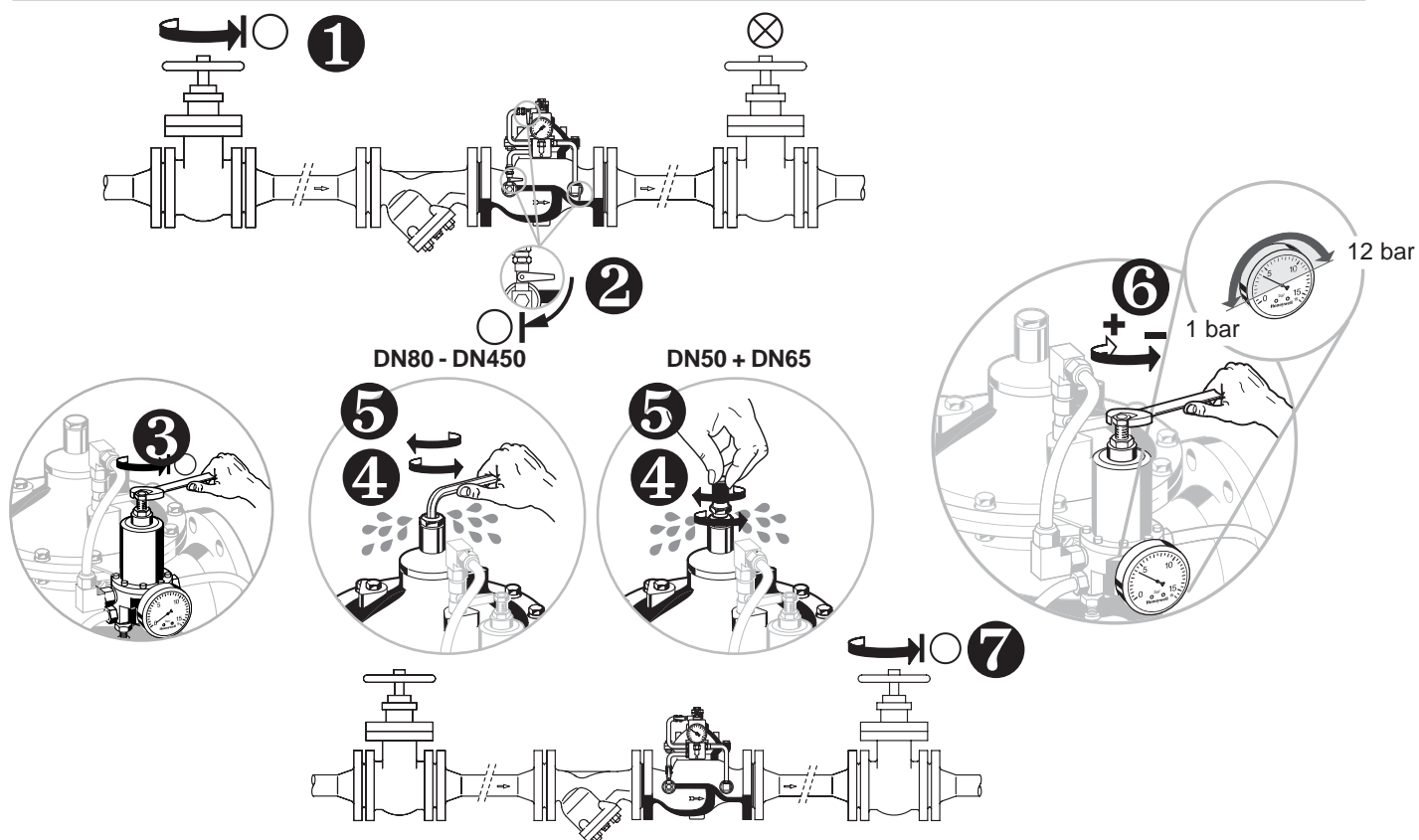
## E2 *Montaż*



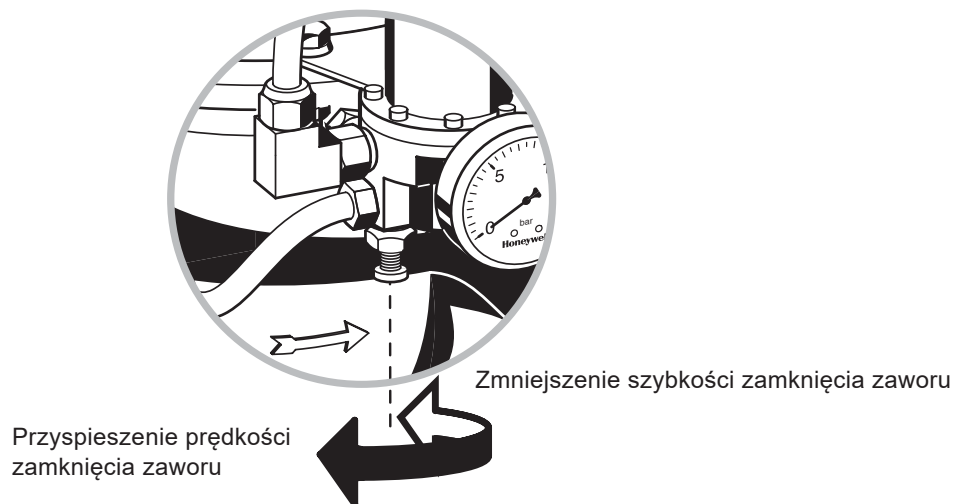
maks. 16 bar / 25 bar  
min. 0,7 bar



# E3 *Uruchomienie*



# E4 *Regulacja szybkości zamknięcia zaworu głównego*



## Automation and Control Solutions

Honeywell GmbH  
Hardhofweg  
74821 MOSBACH  
GERMANY  
Phone: (49) 6261 810  
Fax: (49) 6261 81309  
<http://ecc.emea.honeywell.com>

Manufactured for and on behalf of the Environmental and Combustion Controls Division of Honeywell Technologies Sàrl, Rolle, Z.A. La Pièce 16, Switzerland by its Authorised Representative Honeywell GmbH

dr300-im-pl01r1217

**Honeywell**