

# Regelventile

## XF...D

Dreiwege-Regelventil PN25/PN40

### ANWENDUNG

Die Dreiwege-Mischventile werden in Verbindung mit einem Stellantrieb vorwiegend für die Regelung von Warm- oder Kaltwasser in Heizungs-, Kühl- und Klimaanlage aller Art verwendet.

### BESONDERE MERKMALE

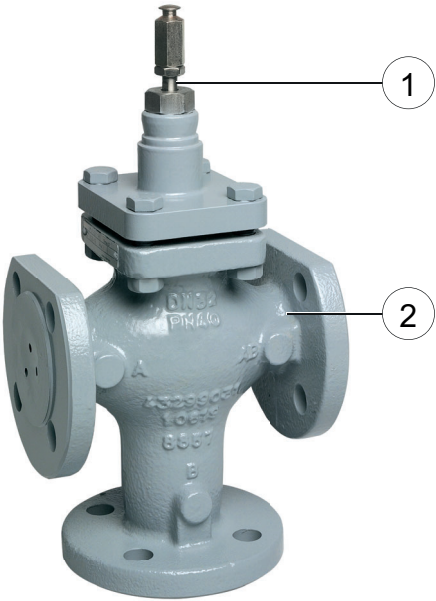
- Gehäuse aus Stahlguss mit Flanschanschlüssen
- Geringe Leckrate
- Ventilsitz Metall auf Metall für lange Lebensdauer
- Selbstnachstellende Stopfbuchsenpackung
- Hohes Stellverhältnis um eine Temperaturregelung nach dem neusten Stand der Technik zu gewährleisten



### TECHNISCHE DATEN

<b>Medien</b>		
Medium:	Wasser oder Wasser-Glykolgemisch nach VDI 2035	
<b>Betriebstemperaturen und Betriebsdruck</b>		
DN15 bis DN100:	2...120 °C:	max. 4000 kPa
	120...150 °C:	max. 3920 kPa
	150...200 °C:	max. 3800 kPa
	160...220 °C:	max. 3720 kPa
Maximale Temperaturdifferenz:	60 K beim Mischen von Warmwasser und Kaltwasser	
<b>Anschlüsse / Größen</b>		
Anschluss:	Flansch nach ISO 7005-2	
<b>Spezifikationen</b>		
Wirkungsweise:	Ventilstange oben Anschluss A-AB geschlossen	
Nenndruck:	PN25/PN40	
Durchflusskennlinie:	Linear: Anschlüsse A-AB und Anschlüsse B-AB	
Stellverhältnis:	50:1	
Leckrate:	≤0,1 % vom $k_{vs}$ Anschluss A-AB ≤0,1 % vom $k_{vs}$ Anschluss B-AB	
Hub:	20 mm (DN15 bis DN80) 38 mm (DN100)	
Verpackung:	federbelastete PTFE- Dichtringe	

## AUFBAU

Übersicht	Komponenten	Werkstoffe	
	1	Spindel	Nichtrostender Stahl
	2	Ventilkörper	Stahlguss(GS-C25), Flansch nach ISO 7005-2
	<b>Nicht dargestellte Komponenten:</b>		
		Sitz	Rostfreier Stahl
	Ventileinsatz	Rostfreier Stahl	

## EINBAUHINWEISE

### Anforderungen an den Einbau

- Wasser sollte die Anforderungen der VDI 2035 erfüllen
- Einbaulage: Ventilstange senkrecht bis waagrecht (nicht nach unten zeigend)
- Die auf dem Ventil angegebene Durchflussrichtung muss unbedingt eingehalten werden
- Die Montage eines Schmutzfängers wird dringend empfohlen

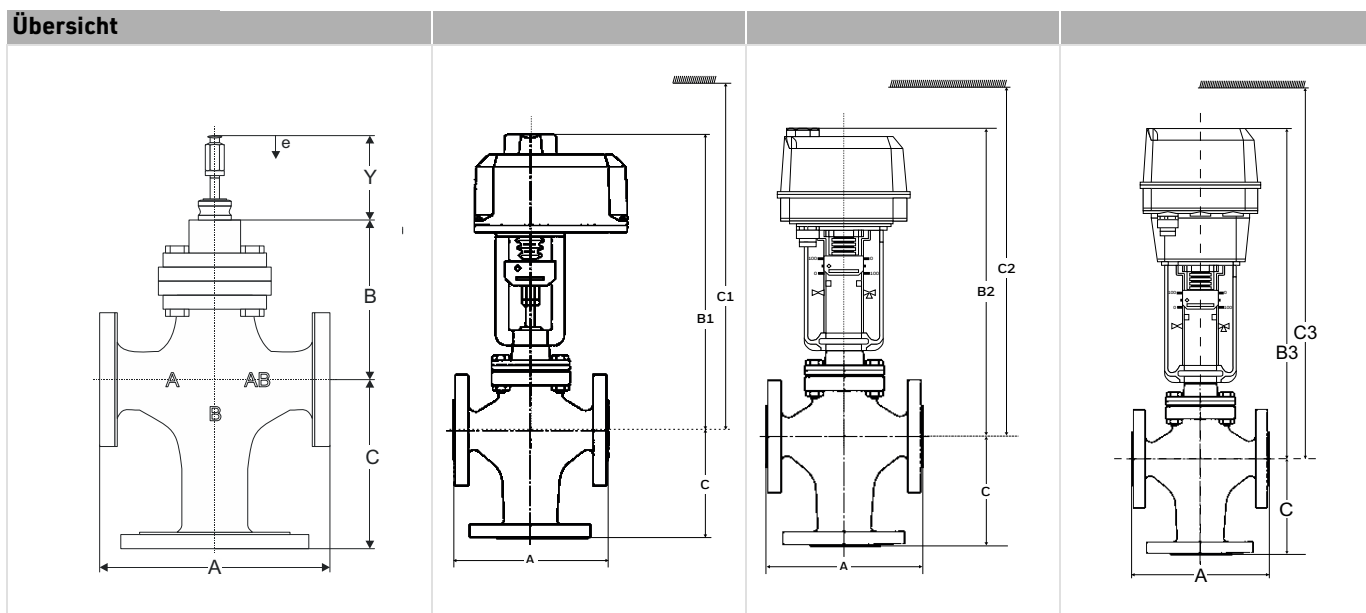
## TECHNISCHE EIGENSCHAFTEN

### Schließdruck in kPa

Stellglied		Ventil								
Modell	Stellkraft	DN15	DN20	DN25	DN32	DN40	DN50	DN65	DN80	DN100
ML6420A ML6425A/B ML7420A ML7425A/B	600 N	1000 kPa	1000 kPa	1000 kPa	600 kPa	350 kPa	200 kPa*	120 kPa*	50 kPa*	-
ML6421A ML7421A	1800 N	2500 kPa	2500 kPa	2500 kPa	2000 kPa	1300 kPa	750 kPa	500 kPa	230 kPa	-
ML6421B ML7421B		-	-	-	-	-	-	-	-	230 kPa

\*Bevorzugte Lösungen sind die Varianten ML6421/ML7421.

## ABMESSUNGEN



DN	A	B	C	Ventilstange ausgefahren	Hub	ML6421A ML7421A		ML6420 ML7420		ML6425 ML7425	
				Y	e	B1	C1	B2	C2	B3	C3
15	130	126	120	107	20	390	490	370	450	410	490
20	150	126	120			390	490	370	450	410	490
25	160	126	120			390	490	370	450	410	490
32	180	126	135			390	490	370	450	410	490
40	200	155	140			420	515	400	480	440	520
50	230	155	150			420	515	400	480	440	520
65	290	155	165			420	515	400	480	440	520
80	310	181	220			445	545	425	505	465	545
						<b>ML6421B ML7421B</b>					
100	350	185	220	170,5	38	515	615	-	-	-	-

Hinweis: Alle Bemaßungen in mm, sofern nicht anders angegeben.

**BESTELLINFORMATION**

Die folgenden Tabellen enthalten sämtliche Informationen, die Sie zum Bestellen eines Artikels Ihrer Wahl benötigen. Geben Sie beim Bestellen immer die Artikelnummer an.

**Zusammensetzung der Artikelnummer bei den Ventilen**

<b>X</b>	<b>F</b>	<b>15</b>	<b>D</b>	<b>0.25</b>
Ventiltyp	Anschlusstyp	DN	PN	$k_{VS}$ -Wert
X = Dreiwege-Ventil	F = Flansch	15	D = 40	2.5
		20		4
		25		6.3
		32		10
		40		16
		50		25
		65		40
		80		63
		100		100
				160

**Dreiwege-Regelventil**

<b>DN</b>	<b><math>k_{VS}</math>-Wert</b>	<b>Anschluss</b>	<b>Nennndruck</b>	<b>Beschreibung</b>	<b>Art.-Nr.</b>
15	2,5	Flansch	PN40	Dreiwege-Ventil XF-D, Stahlguss, PN25/PN40, Flansch, DN15, $k_{VS}$ 2,5	XF15D2.5
15	4	Flansch	PN40	Dreiwege-Ventil XF-D, Stahlguss, PN25/PN40, Flansch, DN15, $k_{VS}$ 4	XF15D4.0
20	6,3	Flansch	PN40	Dreiwege-Ventil XF-D, Stahlguss, PN25/PN40, Flansch, DN20, $k_{VS}$ 6,3	XF20D6.3
25	10	Flansch	PN40	Dreiwege-Ventil XF-D, Stahlguss, PN25/PN40, Flansch, DN25, $k_{VS}$ 10	XF25D10
32	16	Flansch	PN40	Dreiwege-Ventil XF-D, Stahlguss, PN25/PN40, Flansch, DN32, $k_{VS}$ 16	XF32D16
40	25	Flansch	PN40	Dreiwege-Ventil XF-D, Stahlguss, PN25/PN40, Flansch, DN40, $k_{VS}$ 25	XF40D25
50	40	Flansch	PN40	Dreiwege-Ventil XF-D, Stahlguss, PN25/PN40, Flansch, DN50, $k_{VS}$ 40	XF50D40
65	63	Flansch	PN40	Dreiwege-Ventil XF-D, Stahlguss, PN25/PN40, Flansch, DN65, $k_{VS}$ 63	XF65D63
80	100	Flansch	PN40	Dreiwege-Ventil XF-D, Stahlguss, PN25/PN40, Flansch, DN80, $k_{VS}$ 100	XF80D100
100	160	Flansch	PN40	Dreiwege-Ventil XF-D, Stahlguss, PN25/PN40, Flansch, DN100, $k_{VS}$ 160	XF100D160

## Zubehör

## Übersicht zugehörige Stellantriebe

Ventilhub	Stellsignal			
	3-Punkt (Spannungsversorgung 230 V AC oder 24 V AC)		0...10 V (Spannungsversorgung 24 V AC)	
	ML6420A ML6421A ML6425A/B	ML6421B	ML7420A ML7421A ML7425A/B	ML7421B
20 mm				
38 mm				
	Beschreibung	Spannung	Laufzeit	Artikelnummer
	<b>ML6420A</b> <b>Stellantrieb: 3-Punkt</b>			
	20 mm Hub, 600N	230 V AC	60 s	ML6420A3015
			30 s	ML6420A3031
		24 V AC	60 s	ML6420A3007
			30 s	ML6420A3023
	<b>ML7420A</b> <b>Stellantrieb: 0/2 ... 10 V</b>			
	20 mm Hub, 600N	24 V AC	60 s	ML7420A6009
			30 s	ML7420A6017
	<b>ML6421</b> <b>Stellantrieb: 3-Punkt</b>			
	20 mm Hub, 1800N	230 V AC	114 s	ML6421A3013
		24 V AC		ML6421A3005
	38 mm Hub, 1800N	230 V AC	210 s	ML6421B3012
	24 V AC	ML6421B3004		
	<b>ML7421</b> <b>Stellantrieb: 0/2 ... 10 V</b>			
	20 mm Hub, 1800N	24 V AC	114 s	ML7421A3004
	38 mm Hub, 1800N		210 s	ML7421B3003
	<b>ML6425</b> <b>Stellantrieb: 3-Punkt (Notstellfunktion)</b>			
	20 mm Hub, 600N, Ventilstange fährt ein bei Federrücklauf	230 V AC	108 s	ML6425A3014
		24 V AC		ML6425A3006
	20 mm Hub, 600N, Ventilstange fährt aus bei Federrücklauf	230 V AC		ML6425B3021
	24 V AC	ML6425B3005		
	<b>ML7425</b> <b>Stellantrieb: 0/2 ... 10 V (Notstellfunktion)</b>			
	20 mm Hub, 600N, Ventilstange fährt ein bei Federrücklauf	24 V AC	108 s	ML7425A6008
20 mm Hub, 600N, Ventilstange fährt aus bei Federrücklauf				ML7425B6007

**Ersatzteile**

**Zusammensetzung der Artikelnummer bei Ersatzteilen**

ASV	-PN	-5
Zubehör für Ventile und Antriebe	Zubehör-Art	Typ
ASV = Zubehör für Ventile und Antriebe	PAC = Packungsringssatz PN = Stopfbuchsmutter SBA = Spindelverbindungsmutter	2 3 5 6

Übersicht	Beschreibung	Größe	Artikelnummer
	<b>1 Spindelverbindungsmutter</b>		
		DN15 - DN80	ASV-SBA-2
		DN100	ASV-SBA-3
	<b>2 Stopfbuchsmutter</b>		
		DN15 - DN80	ASV-PN-5
		DN100	ASV-PN-6
	<b>3 Packungsringssatz</b>		
		DN15 - DN80	ASV-PAC-5
		DN100	ASV-PAC-6



**Ademco 1 GmbH**  
 Hardhofweg 40  
 74821 Mosbach  
 DEUTSCHLAND  
 Tel.: +49 1801 466 388  
 Fax: +49 800 0466 388  
 info.de@resideo.com  
 homecomfort.resideo.com/de

**Ademco Austria GmbH**  
 Office Park 1 / Top B02  
 1030 Wien - Schwechat  
 ÖSTERREICH  
 Tel.: +43 1 227 87 330  
 Fax: +43 1 227 87 333  
 info.at@resideo.com  
 homecomfort.resideo.com/at

**Pittway 3 Sàrl**  
 Zone d'Activités, La Pièce 4  
 1180 Rolle  
 SCHWEIZ  
 Tel.: +41 44 945 01 01  
 Fax: +41 44 945 01 06  
 info.ch@resideo.com  
 homecomfort.resideo.com/ch