

## Centra Regelventile XF...A

Dreiwege-Regelventil PN6

### ANWENDUNG

Die Dreiwege-Mischventile werden in Verbindung mit einem Stellantrieb vorwiegend für die Regelung von Warm- oder Kaltwasser in Heizungs-, Kühl- und Klimaanlage aller Art verwendet.

### BESONDERE MERKMALE

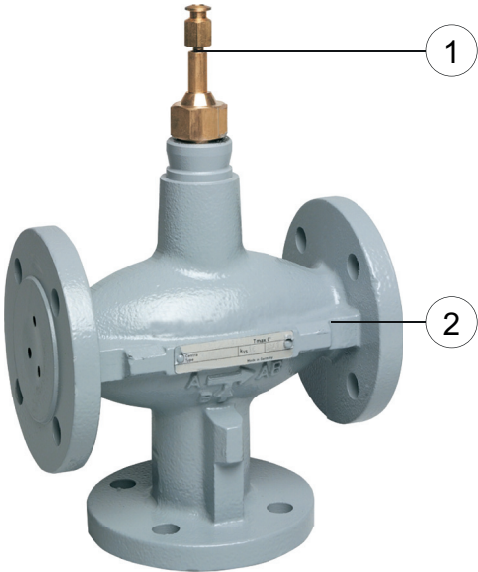
- Gehäuse aus Grauguss mit Flanschanschlüssen
- Geringe Leckrate
- Ventilsitz Metall auf Metall für lange Lebensdauer
- Selbstnachstellende Stopfbuchsenpackung
- Hohes Stellverhältnis um eine Temperaturregelung nach dem neusten Stand der Technik zu gewährleisten



### TECHNISCHE DATEN

<b>Medien</b>		
Medium:	Wasser oder Wasser-Glykolgemisch nach VDI 2035	
<b>Betriebstemperaturen und Betriebsdruck</b>		
DN15 bis DN80	2...120 °C:	max. 600 kPa
	120...150 °C:	max. 540 kPa
	150...170 °C:	max. 510 kPa
DN100 bis DN150:	2...120 °C:	max. 600 kPa
Maximale Temperaturdifferenz:	60 K beim Mischen von Warmwasser und Kaltwasser	
<b>Anschlüsse / Größen</b>		
Anschluss:	Flansche nach ISO 7005-2	
<b>Spezifikationen</b>		
Wirkungsweise:	Ventilstange oben Anschluss A-AB geschlossen	
Nenndruck:	PN 6	
Durchflusskennlinie:	Gleichprozentig:	Anschluss A-AB
	Linear:	Anschluss B-AB
Stellverhältnis:	50:1	
Leckrate:		
DN15 bis DN80:	≤ 0,5 % vom $k_{VS}$ Anschluss A-AB	
	≤ 1 % vom $k_{VS}$ Anschluss B-AB	
DN100 bis DN150:	≤ 0,1 % vom $k_{VS}$ Anschluss A-AB	
	≤ 1 % vom $k_{VS}$ Anschluss B-AB	
Hub:	20 mm (DN15 bis DN80)	
	38 mm (DN100 bis DN150)	
Packung:	federbelastete PTFE- Dichtringe	

## AUFBAU

Übersicht	Komponenten	Werkstoffe
	<b>1</b> Spindel	Nichtrostender Stahl
	<b>2</b> Ventilkörper	Grauguss (GG25), Flansche nach ISO 7005-2
	Nicht dargestellte Komponenten:	
	Sitz	Rostfreier Stahl, Im Ventilkörper integriert
	Ventileinsatz	Rostfreier Stahl

## EINBAUHINWEISE

### Anforderungen an den Einbau

- Einbaulage: Ventilstange senkrecht bis waagrecht (nicht nach unten zeigend)
- Die auf dem Ventil angegebene Durchflussrichtung muss unbedingt eingehalten werden
- Die Montage eines Schmutzfängers wird dringend empfohlen

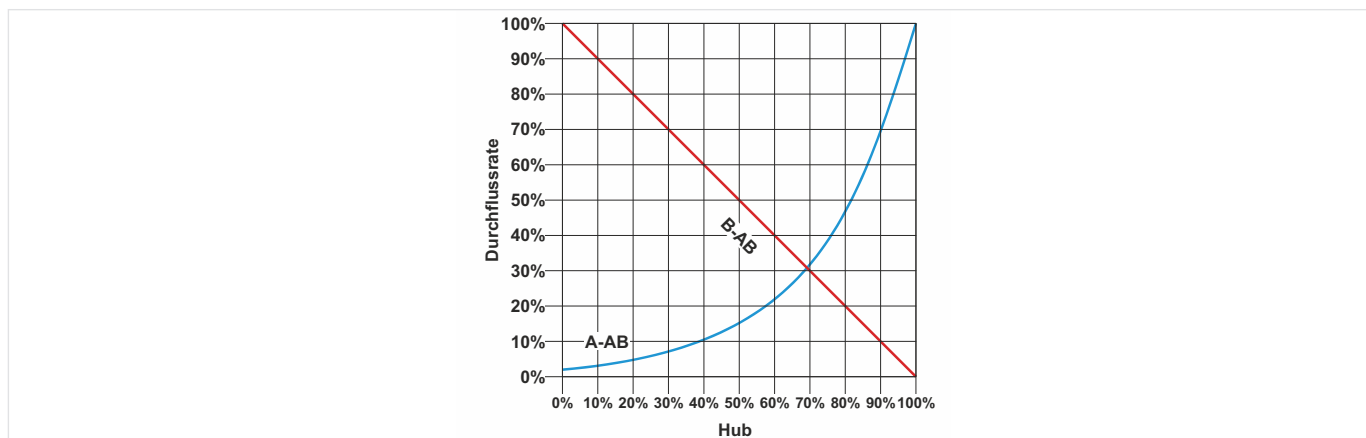
## TECHNISCHE EIGENSCHAFTEN

### Schließdruck in kPa

Stellglied		Ventil										
Modell	Stellkraft	DN 15	DN 20	DN 25	DN 32	DN 40	DN 50	DN 65	DN 80	DN 100	DN 125	DN 150
ML6420A	600 N	600 kPa	600 kPa	600 kPa	600 kPa	480 kPa	260 kPa*	160 kPa*	100 kPa*	-	-	-
ML6425A/B												
ML7420A												
ML7425A/B												
ML6421A	1800 N	-	-	-	600 kPa	600 kPa	600 kPa	600 kPa	400 kPa	-	-	-
ML7421A												
ML6421B	1800 N	-	-	-	-	-	-	-	-	150 kPa	120 kPa	80 kPa
ML7421B												

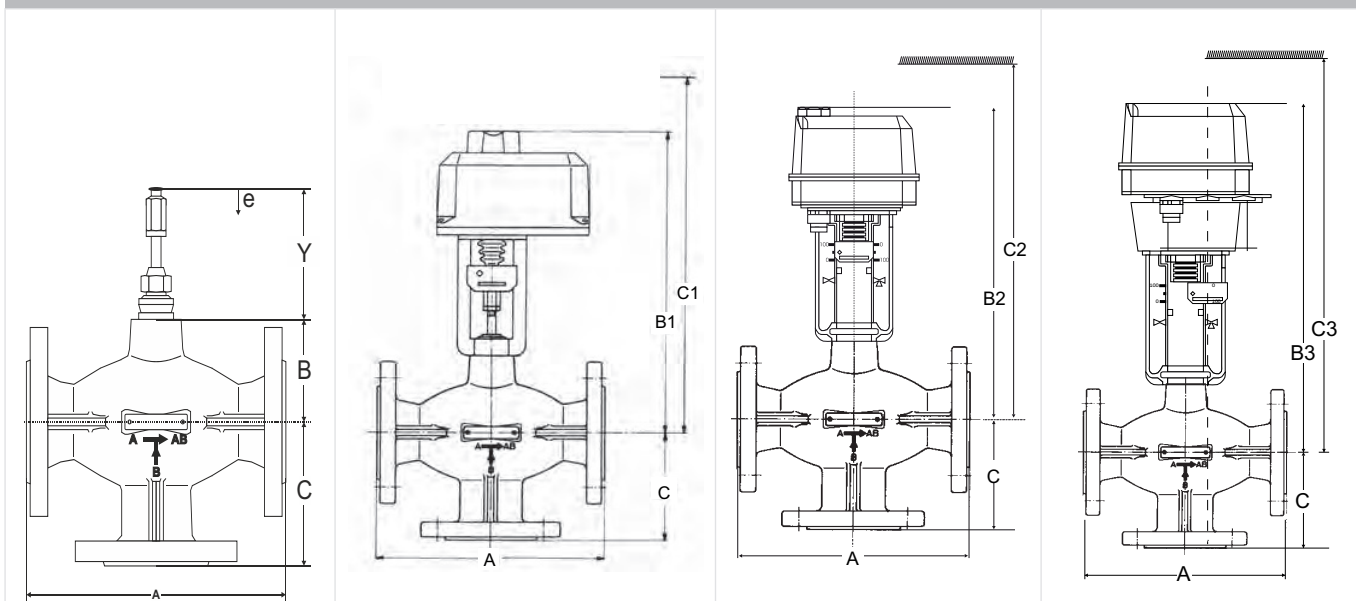
\*Bevorzugte Lösungen sind die Varianten ML6421/ML7421.

### Kennlinien



## ABMESSUNGEN

### Übersicht



DN	A	B	C	Ventilstange ausgefahren	Hub	ML6421A ML7421		ML6420 ML7420		ML6425 ML7425	
				Y	e	B1	C1	B2	C2	B3	C3
15	130	63	90	107	20	330	425	305	385	350	430
20	150	63	95			330	425	305	385	350	430
25	160	80	100			345	440	325	405	365	445
32	180	80	105			345	440	325	405	365	445
40	200	80	115			345	440	325	405	365	445
50	230	94	125			360	455	340	420	380	460
65	290	105	145			370	465	350	430	390	470
80	310	112	155			380	475	355	435	400	480
						<b>ML6421B ML7421B</b>					
100	350	100	150	170,5	38	430	530	-	-	-	-
125	400	120	175			450	550	-	-	-	-
150	480	140	200			470	570	-	-	-	-

Hinweis: Alle Bemaßungen in mm, sofern nicht anders angegeben.

**BESTELLINFORMATION**

Die folgenden Tabellen enthalten sämtliche Informationen, die Sie zum Bestellen eines Artikels Ihrer Wahl benötigen. Geben Sie beim Bestellen immer die Artikelnummer an.

**Zusammensetzung der Artikelnummer bei den Ventilen**

<b>X</b>	<b>F</b>	<b>15</b>	<b>A</b>	<b>2.5</b>
Ventiltyp	Anschlusstyp	DN	PN	$k_{VS}$ -Wert
X = Dreiwege-Ventil	F = Flansch	15	A = 6	2.5
		20		4.0
		25		6.3
		32		10
		40		16
		50		25
		65		40
		80		63
		100		100
		125		140
		150		220
				310

**Dreiwege-Regelventil**

<b>DN</b>	<b><math>k_{VS}</math>-Wert</b>	<b>Anschluss</b>	<b>Nennndruck</b>	<b>Beschreibung</b>	<b>Art.-Nr.</b>
15	2,5	Flansch	PN6	Dreiwege-Ventil XF-A, Grauguss, PN6, Flansch, DN15, $k_{VS}$ 2,5	XF15A2.5
15	4	Flansch	PN6	Dreiwege-Ventil XF-A, Grauguss, PN6, Flansch, DN15, $k_{VS}$ 4	XF15A4.0
20	6,3	Flansch	PN6	Dreiwege-Ventil XF-A, Grauguss, PN6, Flansch, DN20, $k_{VS}$ 6,3	XF20A6.3
25	10	Flansch	PN6	Dreiwege-Ventil XF-A, Grauguss, PN6, Flansch, DN25, $k_{VS}$ 10	XF25A10
32	16	Flansch	PN6	Dreiwege-Ventil XF-A, Grauguss, PN6, Flansch, DN32, $k_{VS}$ 16	XF32A16
40	25	Flansch	PN6	Dreiwege-Ventil XF-A, Grauguss, PN6, Flansch, DN40, $k_{VS}$ 25	XF40A25
50	40	Flansch	PN6	Dreiwege-Ventil XF-A, Grauguss, PN6, Flansch, DN50, $k_{VS}$ 40	XF50A40
65	63	Flansch	PN6	Dreiwege-Ventil XF-A, Grauguss, PN6, Flansch, DN65, $k_{VS}$ 63	XF65A63
80	100	Flansch	PN6	Dreiwege-Ventil XF-A, Grauguss, PN6, Flansch, DN80, $k_{VS}$ 100	XF80A100
100	140	Flansch	PN6	Dreiwege-Ventil XF-A, Grauguss, PN6, Flansch, DN100, $k_{VS}$ 140	XF100A140
125	220	Flansch	PN6	Dreiwege-Ventil XF-A, Grauguss, PN6, Flansch, DN125, $k_{VS}$ 220	XF125A220
150	310	Flansch	PN6	Dreiwege-Ventil XF-A, Grauguss, PN6, Flansch, DN150, $k_{VS}$ 310	XF150A310

## Zubehör

## Übersicht zugehörige Stellantriebe

Ventilhub	Stellsignal		Spannung	Laufzeit	Artikelnummer
	3-Punkt (Spannungsversorgung 230 V AC oder 24 V AC)	0...10 V (Spannungsversorgung 24 V AC)			
20 mm	ML6420A ML6421A ML6425A/B	ML7420A ML7421A ML7425A/B			
38 mm	ML6421B	ML7421B			
	Beschreibung		Spannung	Laufzeit	Artikelnummer
	<b>ML6420A</b> <b>Stellantrieb: 3-Punkt</b>				
	20 mm Hub, 600N		230 V AC	60 s	ML6420A3015
				30 s	ML6420A3031
			24 V AC	60 s	ML6420A3007
				30 s	ML6420A3023
	<b>ML7420A</b> <b>Stellantrieb: 0/2 ... 10 V</b>				
	20 mm Hub, 600N		24 V AC	60 s	ML7420A6009
				30 s	ML7420A6017
	<b>ML6421</b> <b>Stellantrieb: 3-Punkt</b>				
	20 mm Hub, 1800N		230 V AC	114 s	ML6421A3013
			24 V AC		ML6421A3005
	38 mm Hub, 1800N		230 V AC	210 s	ML6421B3012
			24 V AC		ML6421B3004
	<b>ML7421</b> <b>Stellantrieb: 0/2 ... 10 V</b>				
	20 mm Hub, 1800N		24 V AC	114 s	ML7421A3004
	38 mm Hub, 1800N			210 s	ML7421B3003
	<b>ML6425</b> <b>Stellantrieb: 3-Punkt (Notstellfunktion)</b>				
	20 mm Hub, 600N, Ventilstange fährt ein bei Federrücklauf		230 V AC	108 s	ML6425A3014
			24 V AC		ML6425A3006
	20 mm Hub, 600N, Ventilstange fährt aus bei Federrücklauf		230 V AC	108 s	ML6425B3021
			24 V AC		ML6425B3005
	<b>ML7425</b> <b>Stellantrieb: 0/2 ... 10 V (Notstellfunktion)</b>				
	20 mm Hub, 600N, Ventilstange fährt ein bei Federrücklauf		24 V AC	108 s	ML7425A6008
	20 mm Hub, 600N, Ventilstange fährt aus bei Federrücklauf				ML7425B6007

**Ersatzteile**

**Zusammensetzung der Artikelnummer bei Ersatzteilen**

ASV	-PN	-1
Zubehör für Ventile und Antriebe	Zubehör-Art	Typ
ASV = Zubehör für Ventile und Antriebe	PAC = Packungsringatz PN = Stopfbuchsmutter SBA = Spindelverbindungsmutter	1 2 4

Übersicht	Beschreibung	Größe	Artikelnummer
	<b>1 Spindelverbindungsmutter</b>		
		DN15 - DN32	ASV-SBA-1
		DN40 - DN80	ASV-SBA-2
		DN100 - DN150	ASV-SBA-4
	<b>2 Stopfbuchsmutter</b>		
		DN15 - DN32	ASV-PN-1
		DN40 - DN80	ASV-PN-2
		DN100 - DN150	ASV-PN-4
	<b>3 Packungsringatz</b>		
		DN15 - DN32	ASV-PAC-1
		DN40 - DN80	ASV-PAC-2
		DN100 - DN150	ASV-PAC-4



**Ademco 1 GmbH**  
 Hardhofweg 40  
 74821 Mosbach  
 DEUTSCHLAND  
 Tel.: +49 1801 466 388  
 Fax: +49 800 0466 388  
 info.de@resideo.com  
 homecomfort.resideo.com/de

**Ademco Austria GmbH**  
 Office Park 1 / Top B02  
 1030 Wien - Schwechat  
 ÖSTERREICH  
 Tel.: +43 1 227 87 330  
 Fax: +43 1 227 87 333  
 info.at@resideo.com  
 homecomfort.resideo.com/at

**Pittway 3 Sàrl**  
 Zone d'Activités, La Pièce 4  
 1180 Rolle  
 SCHWEIZ  
 Tel.: +41 44 945 01 01  
 Fax: +41 44 945 01 06  
 info.ch@resideo.com  
 homecomfort.resideo.com/ch