

## Centra Linear Valve VDE/VXE/VYE...

FI	Asennusohje
S	Installation instruktions
N	Installationsinstruktioner
DK	Installationsinstruktus
NL	Installatievoorschrift
D	Montageanweisung
F	Instructions d'installation
ES	Instrucciones de montaje
I	Istruzioni di montaggio

### INSTALLATION INSTRUCTIONS

<p><b>VDE...</b></p> <p>PN 16  <math>\vartheta_{max.} 120\text{ }^{\circ}\text{C}</math></p>				
	<p><b>Ventil im Rücklauf.</b>  <b>Valve in the return.</b>  <b>Vanne sur le retour.</b>  <b>Ventil i returledning.</b>  <b>Afsluiter in de retour.</b>  <b>Valvola sul ritorno.</b>  <b>Venttiili asennettuna paluujohtoon.</b>  <b>Válvula sobre retorno.</b>  <b>Ventil i returløb.</b></p>			<p><b>Ventil im Vorlauf.</b>  <b>Valve in the flow.</b>  <b>Vanne sur le départ.</b>  <b>Ventil i framledning.</b>  <b>Afsluiter in de aanvoer.</b>  <b>Valvola sul mandata.</b>  <b>Venttiili asennettuna menojohtoon.</b>  <b>Válvula sobre impulsión.</b>  <b>Ventil i fremløb.</b></p>
<p><b>VXE...</b></p> <p>PN 16  <math>\vartheta_{max.} 120\text{ }^{\circ}\text{C}</math></p>				
<p><b>VYE...</b></p> <p>PN 16 + BYPASS  <math>\vartheta_{max.} 120\text{ }^{\circ}\text{C}</math></p>				
<p><b>Beimischschaltung: Ventil als Mischer im Vorlauf.</b>  <b>Mixing system: Valve as a mixer in the flow.</b>  <b>Couplage en mélange: Vanne sur le départ montée en mélange.</b></p> <p><b>Blandningsventil i framledning.</b></p> <p><b>Menschakeling: Afsluiter als mengorgaan in de aanvoer.</b></p> <p><b>Sistema a miscelazione: Valvola montata come miscelatrice sulla mandata.</b></p> <p><b>Sekoituskytkentä: Sekoitusventtiili menovedessä.</b></p> <p><b>Montaje como mezcladora: Válvula montada como mezcladora en la impulsión.</b></p> <p><b>Blandeentil i fremløb.</b></p>	<p><b>Umlenkschaltung: Ventil als Mischer im Rücklauf.</b>  <b>Diverting system: Valve as a mixer in return.</b>  <b>Couplage en répartition: Vanne sur le retour montée en mélange.</b></p> <p><b>Blandningsventil i returledning.</b></p> <p><b>Menschakeling: Afsluiter als mengorgaan in de retour.</b></p> <p><b>Sistema a deviazione: Valvola montata come miscelatrice sul ritorno.</b></p> <p><b>Ohituskytkentä: Sekoitusventtiili paluuvედessä.</b></p> <p><b>Montaje como diversora: Válvula montada como mezcladora en el retorno.</b></p> <p><b>Blandeentil i returløb.</b></p>	<p><b>Einspritzschaltung: Ventil als Mischer im Rücklauf.</b>  <b>Injection system: Valve as a mixer in return.</b>  <b>Couplage en injection: Vanne sur le retour montée en mélange.</b></p> <p><b>Blandningsventil i returledning.</b></p> <p><b>Injectie-menschakeling: Afsluiter als mengorgaan in de retour.</b></p> <p><b>Sistema ad iniezione: Valvola montata come miscelatrice sul ritorno.</b></p> <p><b>Vakiokierto: Sekoitusventtiili paluuvედessä.</b></p> <p><b>Montaje inyección: Válvula montada como mezcladora en el retorno.</b></p> <p><b>Blandeentil i returløb med doobeltshunt.</b></p>		

VDE...

<b>D</b>	<b>EINBAU</b> 1. Im Vorlauf oder im Rücklauf möglich. 2. Im Rücklauf vorziehen, da dort niedrigere Temperaturen herrschen. 3. Wenn vorhanden, nach Rohrleitungsplan einbauen und Durchflusszeichen auf dem Ventilgehäuse beachten: →	<b>ES</b>	<b>MONTAJE</b> 1. En impulsión o en retorno 2. Preferentemente, en el retorno, porque es menor la temperatura. 3. Mòntese según los esquemas Hidráulicos del proyecto; no obstante hay que respetar el sentido de flujo marcado sobre el cuerpo de la válvula: →
<b>E</b>	<b>INSTALLATION</b> 1. Either in the flow or the return pipework. 2. Preferably in the return due to the lower temperature conditions there. 3. If an installation plan is available, valve should be mounted at the location indicated. Note direction of flow indicated on the valve body: →	<b>S</b>	<b>MONTERING</b> 1. Ventilen är lämplig för montering i fram-och returledning. 2. Montering i returledning är att föredra på grund av där förekommande lägre temperatur. 3. Montera ventilen i enlighet med rörschemat om sådant finns tillgängligt men alltid under beaktande av flödessymbolen på ventilhuset: →
<b>F</b>	<b>MONTAGE</b> 1. Possible sur le départ ou sur le retour. 2. De préférence sur le retour car les températures y sont plus basses. 3. Monter selon le plan de raccordement hydraulique s'il existe; observer toutefois le sens d'écoulement marqué sur le corps de la vanne: →	<b>SF</b>	<b>ASENNUS</b> 1. Mahdollinen meno- tai paluujohtoon. 2. Suositellaan paluujohtoa, koska siellä alhaisempi lämpötila. 3. Asennus suoritetaan putkistokaavion mukaan. Aina on kuitenkin noudatettava venttiilin runkoon nuelella merkittyä läpivirtaussuuntaa: →
<b>I</b>	<b>MONTAGGIO</b> 1. Sulla mandata o sul ritorno. 2. E' preferibile il montaggio sul ritorno per la minore temperatura del fluido. 3. Effettuare il montaggio secondo lo schema impiantistico, rispettando le indicazioni esistenti sul corpo valvola: →	<b>DK</b>	<b>MONTERING</b> 1. Montering mulig i fremløb eller returløb. 2. Montering sker bedst i returløb, da temperaturene er lavere der. 3. Hvis der findes en rørplan, foretages montering i henhold til denne. Bemærk dog gennemstrømningspilen på ventilhuset: →
<b>NL</b>	<b>MONTAGE</b> 1. In annvoer of retour mogelijk. 2. Bij voorkeur in de retour omdat daar lagere temperaturen heersen. 3. Indien aanwezig, volgens leiding ontwerp, met inachtnaam van het op de afsluiter aanwezig zijnde stromingsteken: →		

VXE/VYE...

<b>D</b>	<b>EINBAU</b> Wenn vorhanden, nach Rohrleitungsplan einbauen und Durchflußzeichen auf dem Ventilgehäuse beachten: A =Geregelter Teilstrom; AB = Gesamtstrom; B = Beipäß-Teilstrom	<b>ES</b>	<b>MONTAJE</b> Mòntese según los esquemas hidráulicos del proyecto; no obstante hay que respetar los sentidos de flujo marcados sobre el cuerpo de la válvula: A = Caudal variable regulado; AB = Caudal total; B = Caudal variable de by-pass
<b>E</b>	<b>INSTALLATION</b> If an installation plan is available, valve should be mounted at the location indicated. The flow direction must always correspond with the symbol on the valve body: A = controlled port (variable); AB = total flow; B = bypass port (variable)	<b>S</b>	<b>MONTERING</b> Montera ventilen i enlighet med rörschemat, om sadant finns tillgängligt men alltid under beaktande av flödessymbolen på ventilhuset: A = reglerat delflöde; AB = totalflöde; B = förbigångsflöde
<b>F</b>	<b>MONTAGE</b> La vanne doit être montée à l'endroit indiquée dans le plan de raccordement hydraulique. Il faut respecter le sens de la flèche qui figure sur le corps de la vanne: A = débit variable réglé; AB = débit total du fluide; B = débit variable by-pass	<b>SF</b>	<b>ASENNUS</b> Venttiili tulisi asentaa putkistokaavion mukaan. Noudata venttiilin runkoon nuolella merkittyä läpivirtaussuuntaa: A = säädetty virtaus; AB = kokonaisvirtaus; B = ohitusvirtaus
<b>I</b>	<b>MONTAGGIO</b> Effettuare il montaggio secondo lo schema impiantistico, rispettando le indicazioni esistenti sul corpo valvola: A = via diritta; AB = portata totale (via sempre aperta); B = via di by-pass	<b>DK</b>	<b>MONTERING</b> Hvis der findes en rørplan, foretages montering i henhold til denne. Bemærk dog gennemstrømningspilen på ventilhuset: A = Tilgang; AB = Femløb; B = Shunttilslutning
<b>NL</b>	<b>MONTAGE</b> Installeren volgens leidingschema (indien voorhanden) en rekening houden met de doorstroompijl op het kleppenhuus: A = Geregeld gedeelte; AB = Gezamelijke stroom; B = Bypass gedeelte		

## DIMENSIONS

**\*NOTE:** In the case of modulating valves, the stroke amounts to 6.5 mm, and the closure distance to 18 mm. In the case of ON/OFF valves, the stroke amounts to 2.5 mm, and the closure distance to 14 mm.

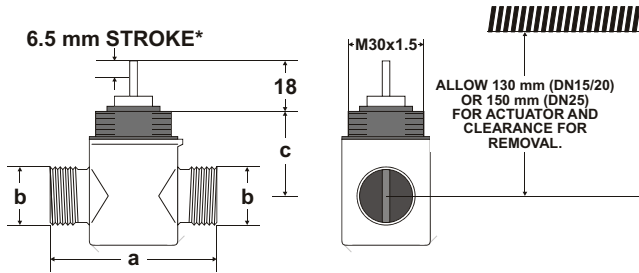


Fig. 1. VDE... (2-way), dimensions

Table 1. VDE...MCS/MPC, dimensions (in mm)

	a	b	c
DN15	56	G ½ A†	32
DN20	66	1-1/8 BS84	34
DN25	76	G 1 ¼ A†	48

† ISO 228/1

Table 2. VDE...MMP/OF, dimensions (in mm)

	a	b	c
DN15	56	G ½ A†	32
DN20	66	G ¾ A†	34
DN25	76	G 1 ¼ A†	48

† ISO 228/1

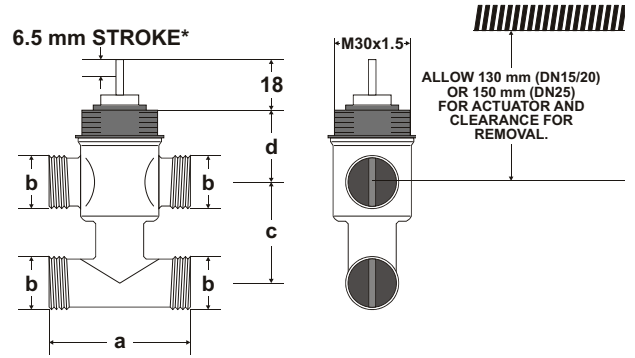


Fig. 3. VYE... (3-way with bypass), dimensions

Table 5. VYE...MCS/MPC, dimensions (in mm)

	a	b	c	d
DN15	56	G ½ A†	40	32
DN20	66	1-1/8 BS84	40	34
DN25	76	G 1 ¼ A†	62.5	48

† ISO 228/1

Table 6. VYE...MMP/OF, dimensions (in mm)

	a	b	c	d
DN15	56	G ½ A†	40	32
DN20	66	G ¾ A†	40	34
DN25	76	G 1 ¼ A†	62.5	48

† ISO 228/1

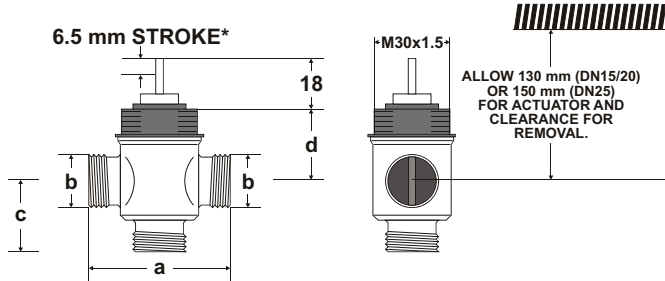


Fig. 2. VXE... (3-way), dimensions

Table 3. VXE...MCS/MPC, dimensions (in mm)

	a	b	c	d
DN15	56	G ½ A†	24.5	32
DN20	66	1-1/8 BS84	33	34
DN25	76	G 1 ¼ A†	38	48

† ISO 228/1

Table 4. VXE...MMP/OF, dimensions (in mm)

	a	b	c	d
DN15	56	G ½ A†	25.5	32
DN20	66	G ¾ A†	33	34
DN25	76	G 1 ¼ A†	38	48

† ISO 228/1

## DIMENSIONS WITH SNAP-ON

In the case of models featuring a snap-on ring, the actuator can be directly attached to the valve without having to first mount a ring.

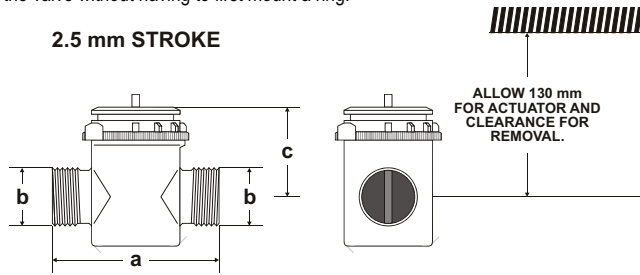


Fig. 4. VDE...SN (2-way with snap-on), dimensions

Table 7. VDE...SN (2-way with snap-on), dimensions (mm)

	a	b	c
DN15	56	G 1/2 A†	34.5
DN20 (MCS/MPC)	66	1-1/8 BS84	36.6
DN20 (M/MP)	66	G 3/4 A†	36.6

† ISO 228/1

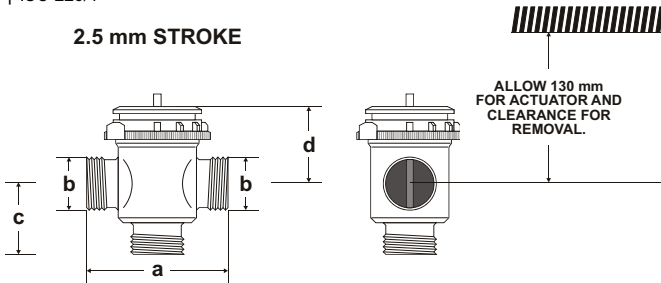


Fig. 5. VYE...SN (3-way with snap-on), dimensions

Table 8. VYE...SN (3-way with snap-on), dimensions (mm)

	a	b	c	d
DN15	56	G 1/2 A†	24.5	34.5
DN20 (MCS/MPC)	66	1-1/8 BS84	33	36.6
DN20 (M/MP)	66	G 3/4 A†	33	36.6

† ISO 228/1

## ACCESSORIES

### MCS/MPC Valves

ISO 7/1	DN	type
	15 20	ASV-CS-15-F-C ASV-CS-20-F-C
	15 20	ASV-CS-15-S-C ASV-CS-20-S-C
	15 20 25	ASV-CS-15-O-C ASV-CS-20-O-C ASV-CS-25-O-C

type	b	e	f	g
ASV-CS-15-F-C	G 1/2	15 mm	-	-
ASV-CS-15-S-C	G 1/2	-	12 mm	-
ASV-CS-15-O-C	G 1/2	-	-	R 3/8"
ASV-CS-20-F-C	1-1/8 x 14 BS 84	22 mm	-	-
ASV-CS-20-S-C	1-1/8 x 14 BS 84	-	15 mm	-
ASV-CS-20-O-C	1-1/8 x 14 BS 84	--	-	R 1/2"
ASV-CS-25-O-C	G 1 1/4	--	--	R 1"

### M/MP Valves

	DN	type
	15 20	ASV-CS-15-S-F ASV-CS-20-S-F
	15 20 25	ASV-CS-15-O-F ASV-CS-20-O-F ASV-CS-25-O-F

type	b	e	g
ASV-CS-15-S-F	G 1/2	12	-
ASV-CS-15-O-F	G 1/2	-	R 3/8"
ASV-CS-20-S-F	G 3/4	15	-
ASV-CS-20-O-F	G 3/4	-	R 1/2"
ASV-CS-25-O-F	G 1 1/4	--	R 1"



Manufactured for  
and on behalf of  
Pittway Sàrl, Z.A., La Pièce 4  
1180 Rolle, Switzerland

For more information  
[homecomfort.resideo.com/europe](http://homecomfort.resideo.com/europe)

Ademco 1 GmbH, Hardhofweg 40,  
74821 MOSBACH, GERMANY

Phone: +49 6261 810  
Fax: +49 6261 81309