



HCE20M1003

Zoneregelaar voor vloerverwarming

Montage en installatiehandleiding



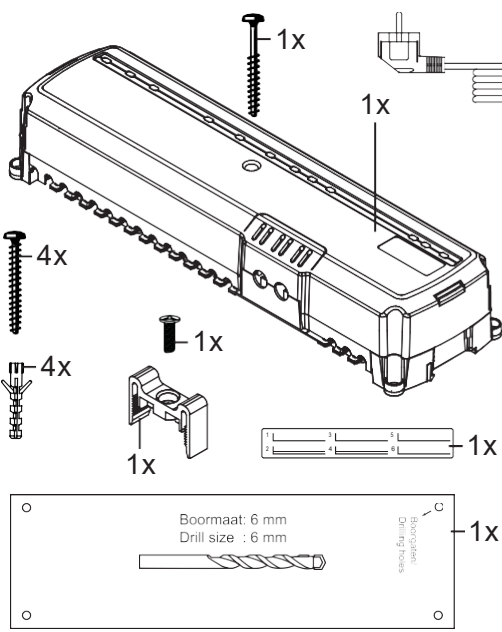


Fig. 1

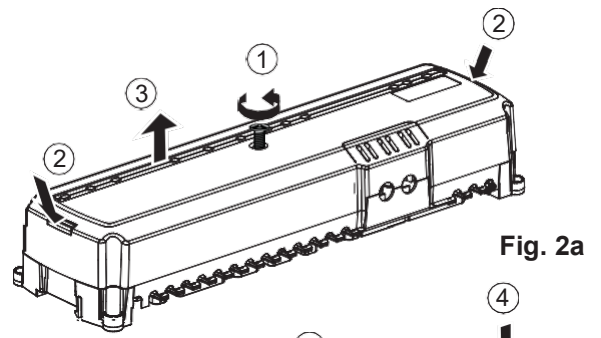


Fig. 2a

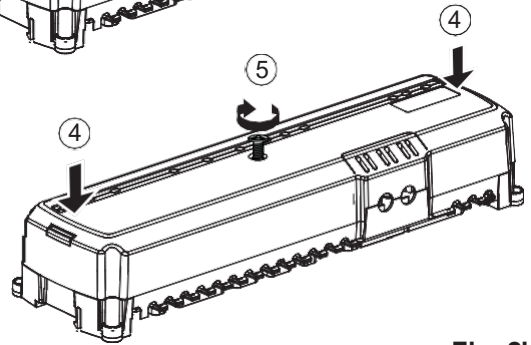


Fig. 2b

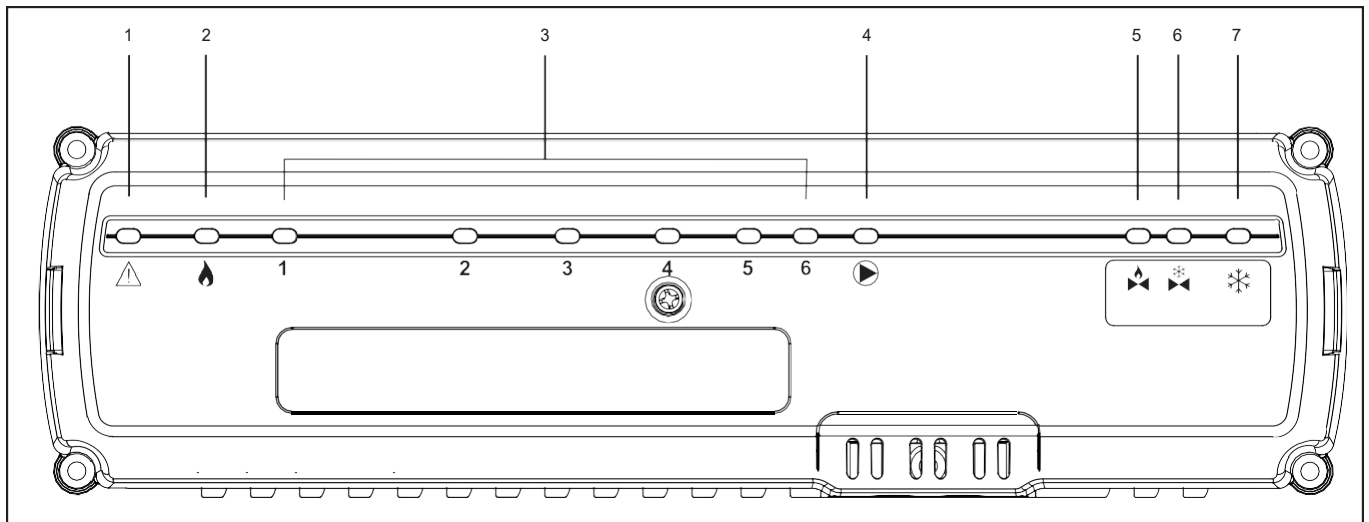
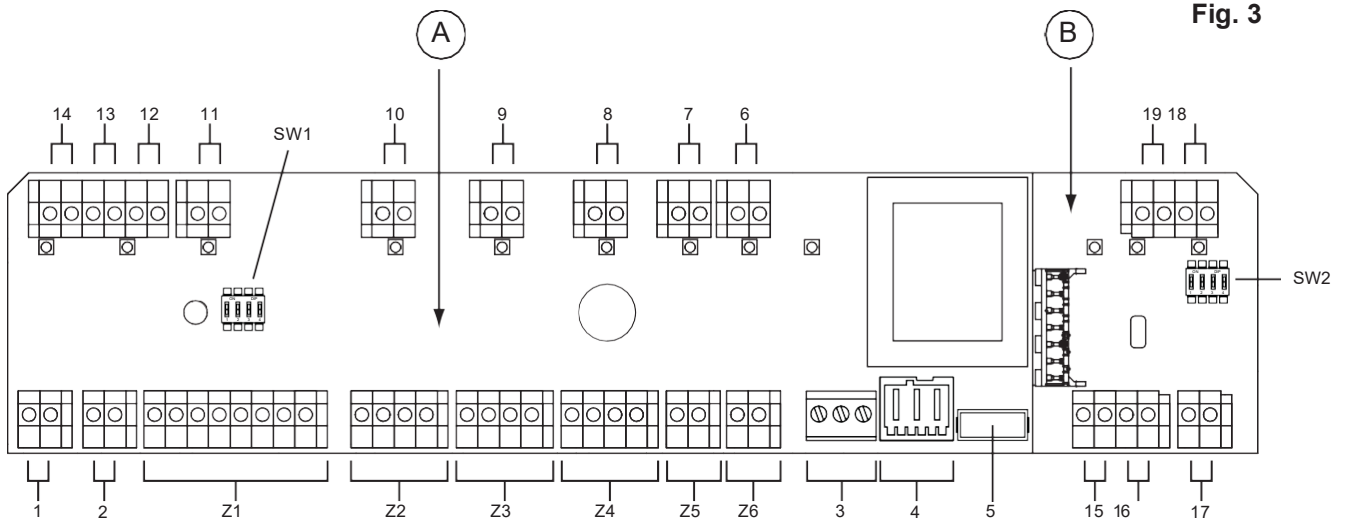


Fig. 3



- (A) Hoofdprint
- (B) Optionele koelmodule

Fig. 4

1 De gebruiksaanwijzing

Legenda bij de figuren op pagina 2.

Figuur	Omschrijving
Fig. 1	Inhoud van de verpakking
Fig. 2a	Behuizing openen
Fig. 2b	Behuizing sluiten
Fig. 3	Weergave- en bedieningselementen
Fig. 4	Aansluitingen

Toelichting bij figuur 3:

Nummer	Symbol	Functie Led
1		Voeding aan/uit
2		Warmtevraag / ketel aan/uit
3	1..6	Zone aanduiding
4		Pomp aan/uit
5		Klep verwarmen open/dicht ¹⁾
6		Klep koelen open/dicht ¹⁾
7		Koelvraag ¹⁾

1) Alleen indien de optionele HCS20-C koelmodule uitbreidingsprint is aangebracht

Toelichting bij figuur 4, hoofdprint:

Nummer	Aansluiting
1	OpenTherm uitgang
2	Aan/uit warmtevraag (relais, aan/uit)
3	230 VAC pomp
4	Netspanning
5	Zekering
6	Zone-thermostaat zone 6
7	Zone-thermostaat zone 5
8	Zone-thermostaat zone 4
9	Zone-thermostaat zone 3
10	Zone-thermostaat zone 2
11	Zone-thermostaat zone 1
12	Buitentemperaturopnemer
13	Aanvoerwatertemperaturopnemer
14	Link-uitgang
Z1..Z6	Thermische motoren voor de 6 zones, maximaal 4 per zone

Toelichting bij figuur 4, koelmodule (optioneel):

Nummer	Aansluiting
15	Klep verwarmen (230V uitgang)
16	Klep koelen (230V uitgang)
17	Koelvraag (relais, aan/uit)
18	Extern condensatiebeveiliging (aan/uit)
19	Extern signaal koelen/verwarmen

Toelichting dipswitches:

	<p>Bij ON staat de dipswitch bovenaan (fabrieksinstelling). Bij OFF staat de dipswitch beneden.</p>
--	---

Functionaliteit dipswitch SW1 (hoofdprint):

Nr	Positie	Betekenis
1	ON	Zone 1 bepaald Comfort stand.
	OFF	Pompregeling zie nr.2
2	ON	In combinatie met nr.1 op ON: Comfortstand.
		In combinatie met nr.1 op OFF: ledere verdeler met eigen pomp.
	OFF	In combinatie met nr.1 op ON: Eco omschakeling door zone 1 thermostaat. In combinatie met nr.1 op OFF: Meerdere verdelers met één pomp.
3	ON	Spanningsloos gesloten kleppen. ²⁾
	OFF	Spanningsloos geopende kleppen. ²⁾
4	ON	Zone 6 geen koeling toegestaan. ³⁾
	OFF	Zone 6 koeling toegestaan.

2) Geldt voor alle slanggroepmotoren. Er kan maar één type motor aangesloten worden.


3) In bijvoorbeeld een badkamer is koeling niet toegestaan.

Functionaliteit dipswitch SW2 (koelprint):

Nr	Positie	Betekenis
1	ON	Leidende thermostaat bepaalt koelen/verwarmen.
	OFF	Extern signaal bepaalt koelen/verwarmen.
2-4		Niet gebruikt.

2 Veiligheidsinstructies

	Levensgevaar door elektrische schok! Bij het installeren liggen niet-geïsoleerde contacten met netspanning vrij. Het aanraken van een onder spanning staand contact kan levensgevaarlijk letsel veroorzaken. Verwijder de netstekker voor het openen van de behuizing. Laat alle werkzaamheden uitvoeren door erkend en opgeleid personeel. Houdt u bij de installatie aan de geldende elektrotechnische voorschriften.
---	--

	Beschadiging van de zoneregelaar! Kortsluiting door vocht. Monteer de regelaar op een tegen vocht beschermde locatie.
---	--

3 Overzicht

De HCE20-NL is een bedrade vloerverwarmingsregelaar voor zowel verwarmen als koelen.

Deregelaar kan maximaal 6 individuele temperatuurzones regelen. De zonetemperaturen worden door middel van zone-thermostaten geregeld.

De zone-thermostaten kunnen alleen Honeywell Home OpenTherm communicerende thermostaten zijn, zoals de Chronotherm Touch Modulation en de Round Modulation. Met de Chronotherm Touch Modulation thermostaat aangesloten op zone 1, is het mogelijk om de overige zones mee te laten schakelen van Eco- (besparingsstand) naar Comfortstand en omgekeerd. Bijvoorbeeld: wanneer de periode slapen van de Chronotherm Touch Modulation begint, schakelen ook de thermostaten van de andere zones automatisch over naar dezelfde nachtverlaging of temperatuurinstelling.

Tevens kan bij een systeem met verwarmen en koelen met de Chronotherm Touch Modulation thermostaat voor alle zones de omschakeling van verwarmen naar koelen en vice-versa worden gemaakt. Bij verwarmen en koelen zijn een koelmodule HCS20 en op de overige zones thermostaat type T87HC noodzakelijk.

De warmtevraag vanuit de zones wordt door middel van een fuzzy-logic regelalgoritme verwerkt tot één warmtevraag. Een aan/uit of via OpenTherm communicerend cv-toestel kan met de verschillende uitgangen worden aangestuurd.

Een geïntegreerd pomprelais zorgt ervoor dat de verdelerpomp ingeschakeld wordt wanneer er warmtevraag uit een zone komt.

Indien gewenst kan er ook een buitentemperaturopnemer en watertemperaturopnemer worden aangesloten om de sturing van het cv-toestel weersafhankelijk te maken. Voor koeling kan er op eenvoudige wijze een koelmodule worden toegevoegd. Deze koelmodule heeft een ingang voor een extern koel-/verwarmsignaal, een condensatiedetectie schakelaar en een relaisuitgang voor de koelvraag.

Tevens zijn er aparte uitgangen voor het aansturen van een eventueel aanwezige koel- en/of verwarmenklep (open/dicht) in de aanvoerleidingen.

Het overzicht hierna toont de diverse componenten, die samen met de zoneregelaar kunnen worden gebruikt.

Nr	Omschrijving
1	Klokthermostaat Chronotherm Touch Modulation TH8210M Regelt met instelbare tijdprogramma's de zone-temperatuur (voor verwarmen en koelen)
2	Klokthermostaten (alleen verwarmen) CMT937, T4M of T6 Regelt met instelbare tijdprogramma's de zone-temperatuur
3	Kamerthermostaat T87M Geeft de ruimtetemperatuur en gewenste temperatuur door aan de zoneregelaar
4	Kamerthermostaat T87HC Geeft de ruimtetemperatuur en gewenste temperatuur door aan de zoneregelaar (voor verwarmen en koelen)
5	Zoneregelaar HCE 20 Stuurt thermische motoren aan; communiceert met zoneregelaars en temperaturopnemers
6	Thermische motor MT4-230
7	Temperaturopnemers AF20 of VF20 Optionele NTC20K temperatuurvoelers voor weersafhankelijke regeling
8	Koelmodule HCS-20 Optionele uitbreidingsmodule voor koelregeling

3.1 Functieoverzicht

- Maximaal 6 met behulp van zone-thermostaten regelbare temperatuurzones
- Per zone maximaal 4 thermische motoren aan te sluiten
- Geïntegreerde pompregeling
- CV-toestelsturing via OpenTherm communicatie of aan/uit met behulp van een geïntegreerd relais met potentiaalvrij contact
- Optionele uitbreidingsprint (koelmodule HCS20-C)
- Omschakeling verwarmen/koelen (extern of via zone 1 thermostaat)
- Sturing van warmte- en koelvraag
- Schakelingang voor uitschakelen koeling bij condensatie
- Mogelijkheid voor uitschakelen koeling van zone 6 (bijvoorbeeld in geval van een badkamer)
- Snelle montage door schroefloze klemmen van de aansluitingen (pomp uitgezonderd)
- Intelligente besturing door Fuzzy Logic algoritme
- Aanduiding van de bedrijfstoestand door middel van LED's

4 Zoneschema opstellen

In een gebouw kunnen ruimtes (zones) met verschillend ingestelde warmtebehoefte individueel worden geregeld. Afhankelijk van de ingestelde temperatuur worden de thermische motoren van de toegewezen zone aangestuurd.

i	Per zoneregelaar kunnen maximaal 6 temperatuurzones worden geregeld. Per zone kunnen maximaal 4 thermische motoren worden aangesloten.
----------	---

Indien meer dan 4 thermische motoren op een zone aangesloten moeten worden, dan kan de zone uitgebreid worden met de volgende zone. Dit doet men door de thermostaat ingang van de volgende zone kort te sluiten met behulp van een draadbrug. De kortgesloten zone werkt gelijk met de voorgaande zone.

Voorbeeld:

Stel dat men 6 thermische motoren met zone 1 wil verbinden, dan moet men 4 thermische motoren aansluiten op zone 1 en de resterende 2 thermische motoren op zone 2. De thermostaatingang van zone 2 (Ingang 10, figuur 4 op pagina 2) moet dan voorzien worden van een draadbrug.

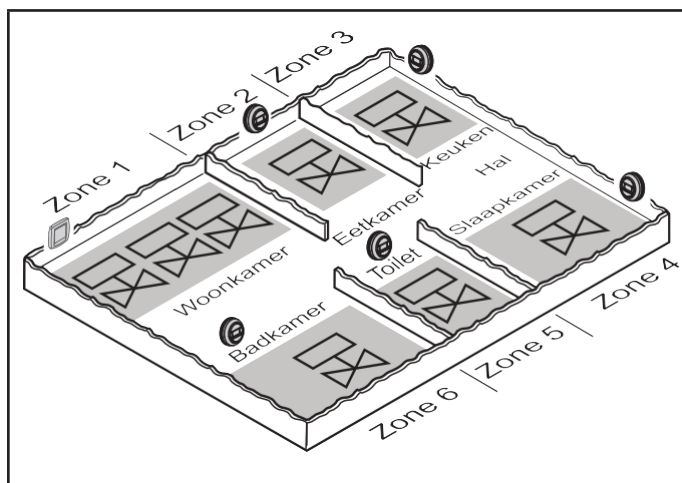
Let op:

Er kunnen nu maar maximaal 5 temperatuurzones geregeld worden.

Overzicht temperatuurzones/zoneregelaars

Temperatuurzones maximaal	Thermische motoren (maximaal)	Aantal zoneregelaars
6	24	1
12	48	2
18	72	3

4.1 Voorbeeld van een zone-indeling



In bovenstaand voorbeeld is de woning verdeeld in 6 temperatuurzones. De zoneregelaar stuurt 8 thermische motoren aan. Drie in zone 1 en telkens één per overige zone.

5 Montage

	Beschadiging van de zoneregelaar! Voorkom kortsluiting door vocht. Monteer de regelaar op een tegen vocht beschermde locatie
--	--

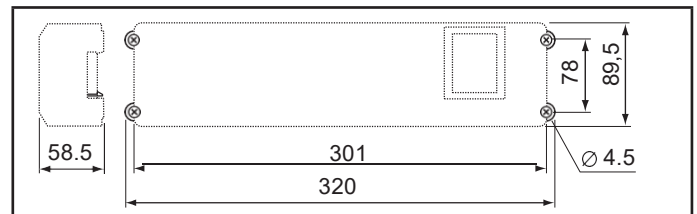
De zoneregelaar kan zowel in een verdeelkast (montage op een DIN-rail) als direct op de wand worden gemonteerd. Kies de locatie zo, dat de zoneregelaar beschermd is tegen vocht.

5.1 Wandmontage

Op de zoneregelaar zijn 4 bevestigingsgaten met een diameter van 4,2 mm aangebracht ten behoeve van wandmontage.

i	Houd rekening met de montagehoogte van 52 mm van de zoneregelaar! Wanneer de zoneregelaar verticaal wordt gemonteerd, moet de transformator aan de bovenzijde zitten, zodat de warmte optimaal kan worden afgevoerd.
----------	--

Afmetingen Zoneregelaar in mm's:





Teken de bevestigingsgaten af met behulp van de boormal. Boor de gaten en steek er geschikte wandpluggen in. Schroef de zoneregelaar vast.

5.2 Montage op een DIN rail

Bevestig de DIN-rail. Plaats de zoneregelaar van onderen op de DIN-rail (1). Druk de zoneregelaar naar boven tot deze vastklikt (2).	
--	--

6 Installatie en configuratie

	<p>Levensgevaar door elektrische schok! Niet-geïsoleerde contacten met netspanning. Verwijder de netstekker voor het openen van de behuizing. Laat alle werkzaamheden uitvoeren door erkend en opgeleid personeel. Houdt u aan de geldende elektrotechnische voorschriften.</p>
---	--

	<p>Beschadiging van printplaat componenten! De elektronische componenten van de zoneregelaar en de uitbreidingsmodule kunnen door elektro-statische ontladingen defect raken! Raak de componenten niet aan. Raak een geaard metalen deel aan om uzelf te ontladen.</p>
---	---

6.1 Behuizing openen

Open de behuizing zoals afgebeeld in Fig. 2a op pagina 2.

6.2 Aansluitingen bekabelen

6.2.1 Toegestane typen en kabellengten

Thermische motoren

Uitwendige kabeldiameter	min. 3,5 mm/max. 5,3 mm
Kabellengte	max. 100 m
Kerndiameter	max. 1,0 mm ²
Striplengte	5-10 mm
Klembereik van de aansluitklem	0,21 – 2,08 mm ² flexibele aders

Net- en pompaansluiting 230 Vac

Uitwendige kabeldiameter	min. 8,0 mm/max. 11 mm
Kabellengte	max. 100 m
Kerndiameter	max. 2,5 mm ²
Striplengte	7 mm
Klembereik van de aansluitklem	0,20–2,50 mm ² ; flexibel/ massieve aansluiting 0,50–1,50 mm ² ; flexibel met adereindhulzen

Thermostaat aansluiting(en)

Kabellengte	max. 50 m (OpenTherm specificatie)
Kerndiameter	0,21 - 1,5 mm ²
Striplengte	5-10 mm
Klembereik van de aansluitklem	0,21 – 2,08 mm ² flexibele aders

CV-toestelsturing en koelsturing

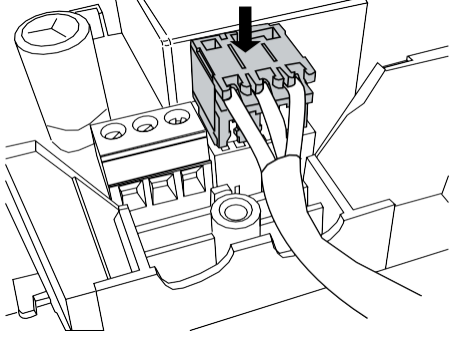
Kabellengte	max. 100 m
Kerndiameter	0,21 - 1,5 mm ²
Striplengte	5-10 mm
Klembereik van de aansluitklem	0,21 – 2,08 mm ² flexibele aders

Voeler aansluiting

Kabellengte	max. 100 m
Kerndiameter	0,21 - 1,5 mm ²
Striplengte	5-10 mm
Klembereik van de aansluitklem	0,21 – 2,08 mm ² flexibele aders


6.2.2 Netkabel aansluiten

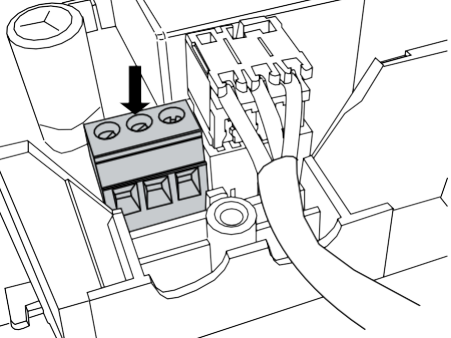
	<p>Levensgevaar door elektrische schok! Bij het installeren liggen niet geïsoleerde contacten met netspanning vrij.</p>
---	--

<p>Sluit de netkabel¹⁾ aan op klem 4 (zie figuur 4, pagina 2)</p>	
--	---

¹⁾ Een netsnoer met passende connector wordt meegeleverd

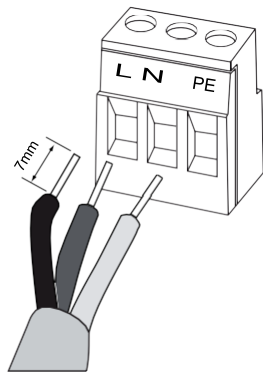
6.2.3 Pomp (230Vac) aansluiten

	<p>Beschadiging van de zoneregelaar! Let bij de aansluiting van de pomp op de technische gegevens van het geïntegreerd relais (230Vac, 1A).</p>
---	--

<p>Sluit de pomp aan op klem 3 (zie figuur 4)</p>	
---	---

Strip de aansluitingen over 7 mm en sluit de draden L, N en PE aan volgens figuur:

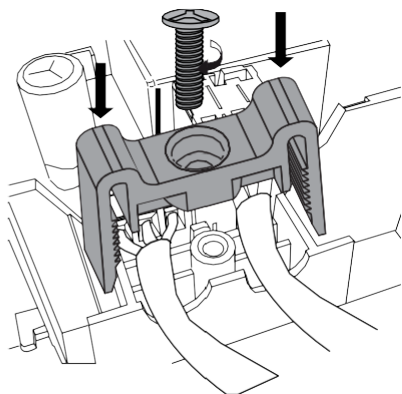
L=fase (bruin)
N=nul (blauw)
PE= aarde (geel/groen)



6.2.4 Trekontlasting aanbrengen

Borg de netkabel- en de pompaansluiting met de meegeleverde kabelklem.

Duw de trekontlasting op zijn plaats en bevestig de trekontlasting met de schroef.



6.2.5 Thermische motoren aansluiten



Beschadiging van de zoneregelaar!
Let bij de thermische 230V motoren op de technische gegevens: maximaal totaal 2.7 A piekstroom, 200 mA continuïteit per zone toegestaan.

In verband met de maximaal toelaatbare stroomopname, kan elke zone maximaal 4 vier thermische motoren aansturen. Op zone 1 kunnen 4 motoren rechtstreeks worden aangesloten, op zone 2 tot en met 4 kunnen telkens elk 2 motoren en op zone 5 en 6 kan elk 1 thermische motor rechtstreeks worden aangesloten. Wanneer meer dan 12 thermische motoren op de zoneregelaar moeten worden aangesloten, moeten de kabels van de motoren in een verdeeldoos worden aangesloten. Trek vervolgens kabels van de motoren naar de verdeeldoos.

i Per zoneregelaar kan slechts één type thermische motor worden aangesloten. Wanneer spanningsloos open en spanningsloos gesloten thermische motoren worden gebruikt, hebt u twee zoneregelaars nodig.

6.2.5.1 Type thermische motor instellen

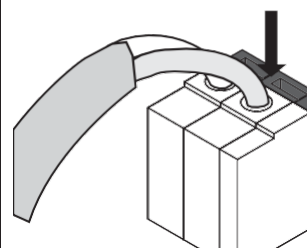
Controleer welk type thermische motor u hebt. Stel dipswitch 3 (SW1) in conform onderstaande tabel.

Dipswitch	Type thermische motor	Eigenschap
ON	Spanningsloos gesloten	Opent de afsluiter wanneer er spanning staat op de uitgang
OFF	Spanningsloos open	Opent de afsluiter wanneer er geen spanning staat op de uitgang

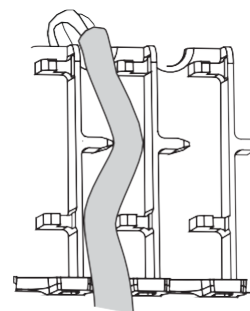
6.2.6 Aansluiten kabels op veerklemmen

Alle kabels met uitzondering van de pompkabel en de netkabel worden met behulp van veerklemmen aangesloten.

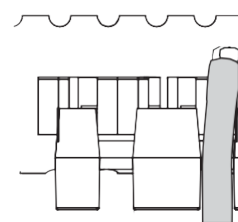
Druk het veerklemmetje van de kabelklem naar beneden en plaats de aansluitkabels in de kabelopeningen van de stekkers. Laat het veerklemmetje los.



Klem de kabels die zich aan de voorzijde bevinden in de trekontlastingen.



Geleid de kabels die zich aan de achterzijde bevinden door de daarvoor bestemde openingen.



6.3 cv-Toestelsturing

Afhankelijk van de stand van de zoneventielen wordt de warmtevraag voor het cv-toestel berekend.

6.3.1 cv-Toestelsturing via OpenTherm

Bij gebruikmaking van een met OpenTherm communicerende modulerend toestel moet deze aangesloten worden op klem 1 (zie figuur 4 op pagina 2).


6.3.2 cv-Toestelsturing (aan/uit) via relais

	Beschadiging van de zoneregelaar! Let bij de aansluiting van een aan/uit cv-toestel op de technische gegevens van het geïntegreerd potentiaalvrij relais (max. 230Vac, 0.5A).
---	---


Bij gebruikmaking van een standaard aan/uit cv-toestel, moet het cv-toestel aangesloten worden op klem 2 (zie figuur 4 op pagina 2).

6.4 Pomp


6.4.1 Pompaansturing

	Beschadiging van de zoneregelaar! Let bij de aansluiting van de pomp op de maximale belasting van de uitgang (230Vac, max. 1A).
---	---

Zodra een zone actief is, wordt de pomp met tijdsvertraging ingeschakeld. Zodra alle kranen zijn gesloten, schakelt de pomp uit.

De groene LED bij het symbool  (zie figuur 3 op pagina 2) brandt continu wanneer de pomp loopt.

6.4.2 Gebruik van meerdere pompen

	Beschadiging van de zoneregelaar! Voorkom kortsluiting bij toepassing van meerdere pompen. Sluit alle regelaars op dezelfde fase aan.
---	---

6.5 Cascade van regelaars

Bij toepassing van meerdere regelaars moeten deze via de Link aansluiting (zie figuur 4, pagina 2, klem 14) met elkaar doorverbonden worden. De link aansluiting van de ene regelaar wordt telkens aangesloten op de OpenTherm uitgang (zie figuur 4, aansluiting 1) van de voorafgaande regelaar. Indien tevens een koelregeling wordt toegepast kan worden volstaan met één koelmodule (uitbreidingsprint) in de eerste regelaar.

6.6 Temperatuurvoelers installeren

Sluit optioneel de temperatuurvoeler(s) aan op de juiste locatie, zoals is aangegeven in figuur 4 en de toelichting op pagina 3.

6.7 Zone-thermostaten installeren

Sluit de zone-thermostaten aan op de juiste locatie, zoals is aangegeven in figuur 4 en de toelichting op pagina 3.

6.8 Eco / Comfortstand

Via de leidende zone 1 thermostaat kunnen de overige zones in een Eco-stand (besparing) worden gezet. Stel dipswitch 2 (SW1) in conform de gewenste omschakelbaarheid.

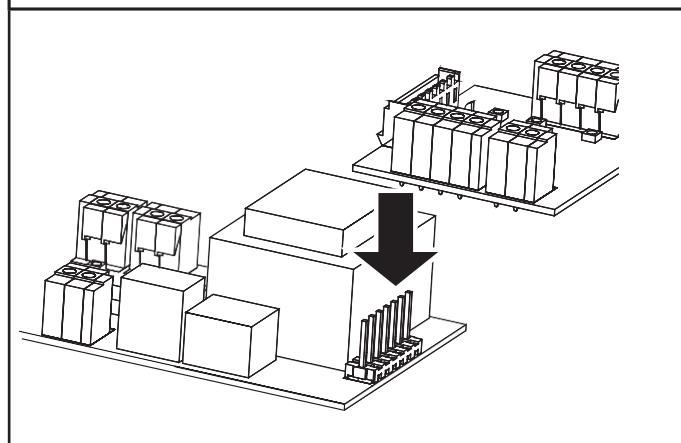
Dipswitch	Omschakelen verwarmen koelen
ON	Geen Eco-stand.
OFF	Indien zone 1 leidend is: Eco omschakeling door zone 1 thermostaat.

6.9 Koelmodule uitbreidingsprint

De regelaar kan optioneel worden voorzien van een HCS20-C koelmodule uitbreidingsprint.

	Levensgevaar door elektrische schok! Verwijder de netstekker voor het plaatsen van de koelmodule.
---	---

Plaats de koelmodule met de aansluitklem op de hiervoor bedoelde insteekplaats en klik de print vast.



6.9.1 Omschakelen verwarmen koelen

Via de leidende zone 1 thermostaat of via een extern schakelcontact kan de regelaar in koelen of verwarmen bedrijf worden gezet.

Stel dipswitch 1 (SW2) in conform de gewenste omschakelmogelijkheid.

Dipswitch	Omschakelen verwarmen koelen
ON	Leidende zone 1 thermostaat bepaalt koelen/verwarmen.
OFF	Extern signaal bepaalt koelen/verwarmen.

6.9.2 Koelen/verwarmen installeren

Sluit het externe schakelcontact dat wordt gebruikt om te schakelen tussen koelen en verwarmen aan op de optionele koelmodule (aansluiting 19 op pagina 2).

6.9.3 Condensatiedetectie installeren

Sluit het externe contact van de condensatieschakelaar aan op de optionele koelmodule (aansluiting 18 op pagina 2).

6.9.4 Zone 6 niet koelen

Wanneer de zoneregelaar een ruimte regelt die niet mag worden gekoeld, zoals een badkamer, dan is er een mogelijkheid voor het uitschakelen van de koeling.

De mogelijkheid voor het uitschakelen van koelen geldt alleen voor zone 6.

Stel dipswitch 4 (SW1) in conform de gewenste functie van zone 6.

Dipswitch	Functie zone 6
ON	Zone 6 niet koelen
OFF	Zone 6 koelen

6.10 Behuizing van de zoneregelaar sluiten


Plaats het deksel van de behuizing en klik de behuizing links en rechts vast (zie figuur 2b op pagina 2). Draai vervolgens de schroef in het midden van het deksel vast.

7 Inbedrijfstelling

Bij het inbedrijfstellen wordt eerst de behuizing gesloten (zie figuur 2b op pagina 2) en vervolgens de 230V spanning aangesloten.


7.1 Inbedrijfstelling zoneregelaar

Schakel de netspanning in.

De rode LED bij het symbool  (zie figuur 3, pagina 2) brandt wanneer de netspanning is ingeschakeld.

7.2 LEDs van de zoneregelaar

De LEDs (zie de positionering in figuur 3, pagina 2) van de zoneregelaar geven de bedrijfsstanden van de zoneregelaar aan.

Symbol	Weergave	Functie Led
	Aan	Normaal bedrijf
	Knippert	Storingsmelding
	Aan	Warmtevraag
1..6	Aan	Warmtevraag van zone; thermische motor aangestuurd
	Aan	Pomp ingeschakeld
	Aan	Verwarmmodus actief Klep verwarmen aangestuurd
	Aan	Koelmodus actief Klep koelen aangestuurd
	Aan	Koelvraag

8 Bedrijfsstanden

8.1 Normaal bedrijf-modus

In de normaal bedrijf-modus geven de LED's bij de symbolen **1** - **6** (zie figuur 3, pagina 2) de stand van de thermische motoren aan.

Rood	Thermische motor aangestuurd
Uit	Thermische motor in rust

8.2 Verwarmenfunctie

Standaard heeft de zoneregelaar alleen een verwarmingsfunctie. De temperatuur in de zones wordt alleen door een warmtevraag geregeld.

8.3 Koelenfunctie

Wanneer de zoneregelaar is voorzien van de optionele HCS20-C koelmodule uitbreidingsprint, dan kan de zoneregelaar als koelregelaar en/of verwarmingsregelaar worden gebruikt.

8.3.1 Omschakelen verwarmen/koelen

Via de bediening van de Honeywell Home OpenTherm verwarmen/koelen thermostaat, aangesloten op zone 1, kan de verwarmen of koelenfunctie worden geactiveerd. Wanneer er gebruik wordt gemaakt van een extern schakelcontact dan zal bij een open contact de verwarmingsfunctie actief zijn en bij een gesloten contact de koelenfunctie.

Met behulp van de dipswitch instelling op de HCS20-C koelmodule (zie 6.8.1 pagina 8) kan deze keuze ingesteld worden.

De HCE20 regelaar communiceert de verwarmen en koelen bedrijfsstand ook naar alle overigen aangesloten zone thermostaten.

8.3.2 Sturing verwarmen en koelen kleppen

Bij overschakeling van verwarmen naar koelen, wordt de klep verwarmen gesloten en na een wachttijd van 5 minuten, wordt de klep koelen geopend.

Bij overschakeling van koelen naar verwarmen, wordt de klep koelen gesloten en na een wachttijd van 5 minuten, wordt de klep verwarmen geopend.

8.3.3 Koelvraag

De relaisuitgang koelvraag wordt gesloten als er vanuit een van de zones een koelvraag is en er geen detectie van condensatie is. In alle andere gevallen blijft de relaisuitgang koelvraag geopend.

8.3.4 Vochtdetectie

Wanneer door het optreden van condensatie de vochtdetectieschakelaar ingang wordt gesloten zal direct de koelvraag wegvallen (uitgang koelvraag-geopend) en de koelen klep sluiten (uitgang koelen klep spanningsloos).

8.4 ECO-stand

Via de bediening van de Honeywell Home OpenTherm thermostaat, aangesloten op zone 1, kunnen ook de overige zones van een comfortstand naar een Eco-stand (besparing) worden gezet. Stel hiervoor dipswitch 2 (SW1) in conform de gewenste functie (zie 6.8, pagina 8).

Wanneer de temperatuurinstelling op de zone 1 thermostaat lager is dan 18 graden dan zal de Eco-stand actief worden en alle overige zones ook op 18 graden gaan regelen. Wanneer de temperatuurinstelling weer hoger is dan 18 graden dan zullen alle zones weer volgens de oude instelling van voor de Eco-stand regelen.


8.5 Storingmeldingmodus

In de storingmelding-modus wordt aangegeven of er een storing is van de OpenTherm ketel, een zone-thermostaat of één van de temperatuurvoelers.

9 Reset

Na het spanningsloos maken en het opnieuw inschakelen van de zoneregelaar worden alle eventueel aanwezige fouten gereset en aanwezige componenten opnieuw gedetecteerd.

10 Zekering vervangen

	Levensgevaar door elektrische schok! Niet-geïsoleerde contacten met netspanning. Verwijder de netstekker voor het openen van de behuizing.
---	---

De zekering bevindt zich op de hoofdprint (zie pagina 2, figuur 4 voor de exacte locatie). Indien de zekering defect is, kan deze vervangen worden door een zekering van het juiste type.

i	Gebruik uitsluitend glaszekeringen van het type 230 Vac; 2,5 A; slow; 5 x 20 mm
----------	---

11 Bedienings- en functieoverzicht

Functie	Hoe te handelen	Wat gebeurt er
Zonetemperatuurstelling	Wijzig op de thermostaat de temperatuurstelling van de betreffende zone.	De rode LED van de betreffende zone zal gaan branden om aan te geven dat thermische motor wordt aangestuurd.
Ecostand (Besparingsstand)	Zet de temperatuurstelling van de eerste zone onder de 18°C.	De temperatuurstelling van de overige zones zal worden gewijzigd in de besparingstemperatuur (18°C fabrieksinstelling)
Comfortstand	Zet de temperatuurstelling van de eerste zone boven de 18°C (zie 6.8, pagina 8).	De temperatuurstelling van de overige zones zal worden teruggezet naar de instelling van voor het activeren van de besparingsstand.
Koelfunctie activeren	Wijzig de instelling verwarmen/koelen op de Chronotherm Touch Modulation.	De zoneregelaar zal omschakelen van verwarmingsregeling naar koelregeling.
Verwarmfunctie activeren	Wijzig de instelling verwarmen/koelen op de Chronotherm Touch Modulation.	De zoneregelaar zal omschakelen van koelregeling naar verwarmingsregeling.

11.1 Configuratie instellingen

De vloerverwarmingsregelaar beschikt over een aantal configuratie instellingen, die ingesteld kunnen worden voor specifieke toepassingen.

Het uitlezen en wijzigen van deze configuratie instellingen is alleen mogelijk middels een Honeywell Home OpenTherm klokthermostaat, zoals de Chronotherm Touch Modulation, aangesloten op zone 1.

Opmerking:

De configuratie instellingen kunnen worden opgevraagd via de transparante parameters (ofwel ketelinstellingen), voor meer informatie zie de literatuur van de klokthermostaat (o.a. het product informatieblad van de Chronotherm Touch Modulation).

Nr.	Instelling	Eenheid	Omschrijving
1	18	°C	ECO grenswaarde (omschakeling normal-ECO). Temperatuurstelling waarbij alle zones omschakelen (zie 8.3 pagina 10).
2	12	min	Periode tijd (12 min = 5 schakelingen per uur). Cyclustijd gerelateerd aan de looptijd van de thermische motoren.
3	5	°C	Aanvoertemperatuur verlagingswaarde OT. Verlaging van watertemperatuurvraag indien cv toestel uitschakelt tijdens warmtevraag.
4	10	0.1°C/ min	Aanvoertemperatuur verhogingswaarde OT. Verhoging van watertemperatuurvraag indien cv toestel langer dan 12 minuten brandt.
5	5	°C	WA aan/uit limiet. Schakeldifferentie van de aanvoerwatertemperatuur bij weersafhankelijke regeling.
6	12	min	Periodetijd verhoging. Periodetijd voordat de watertemperatuurvraag wordt verhoogd wanneer cv toestel blijft branden.
7	35	sec	Klepsturing, dode tijd. Tijdsduur voordat de thermische motoren de klep open- cq. dichtsturen.
8	5	0.1sec	Klepsturing aanloopstroomtijd. Tijdsinstelling voor de tijdsduur van de aanloopstroom van de thermische motoren.
9	0	min	Nadraaitijd pomp (en opensturing zone 1). Periodetijd dat de pomp draait en zone 1 openstuurt na een warmte of koelvraag.
10	80	°C	Max. aanvoerwater temperatuur.

Nr.	Instelling	Eenheid	Omschrijving
11	14	dagen	Pomp + klep bescherming. Instelling tegen het vast gaan zitten van de pomp of kleppen bij langdurige uitschakeling, bijv. tijdens de zomer.
12	0	sec	Klepsturing (dicht) vertraging. Vertragingstijd voordat de zoneklep wordt dicht gestuurd.
13	0	sec	Klepsturing min. aantijd. Minimale periodetijd klepsturing.
14	20	°C	Min. aanvoerwater temperatuur

Opmerking: Voor de overige configuratie instellingen neemt u contact op met de Honeywell Home Infolijn.

12 Storingen

12.1 Foutcodes

Foutcode ¹⁾	LED ²⁾	Omschrijving
1	Zone 1	Geen communicatie meer met thermostaat van zone 1
2	Zone 2	Geen communicatie meer met thermostaat van zone 2
3	Zone 3	Geen communicatie meer met thermostaat van zone 3
4	Zone 4	Geen communicatie meer met thermostaat van zone 4
5	Zone 5	Geen communicatie meer met thermostaat van zone 5
6	Zone 6	Geen communicatie meer met thermostaat van zone 6
7	Ketel	Geen OpenTherm communicatie meer met OpenTherm ketel
8	Ketel	Ketel meldt een fout
9	Koelvraag ³⁾	Er is sprake van condensatie
10	Voeding	De buitentemperaturopnemer is defect
11	Voeding	De aanvoertemperaturopnemer is defect
12	Voeding	De vochtigheidsschakelaar is defect
13	Voeding	Er is meer dan één leidende thermostaat met het systeem verbonden
14	Voeding	Er is een aan/uit ketel aangesloten en er wordt gebruikgemaakt van OTC (Outdoor Temperature Compensation), maar er is geen aanvoerwatertemperatuur opnemer.

1) De foutcode wordt op alle aanwezige Honeywell Home OpenTherm thermostaten getoond

2) De LED knippert

3) Alleen indien de optionele HCS20-C koelmodule i.c.m. vochtdetectieschakelaar aanwezig is

12.2 Storingen oplossen

Storing	Oorzaak/oplossing
Bij het inschakelen van de netspanning gaat de LED niet branden.	Er is geen netspanning. Controleer de spanning op de wandcontactdoos. Controleer de zekering van de zoneregelaar.
Ruimtes worden niet verwarmd resp. niet gekoeld.	<ul style="list-style-type: none"> Controleer verwarming en aanvoertemperatuur. Controleer dat het type van de thermische motoren correct is ingesteld. Controleer de zekering van de zoneregelaar. Bij defecte zekering: <ul style="list-style-type: none"> Controleer de thermische motoren op kortsluiting. Vervang de zekering.
Knipperend LED.	Zie tabel met foutcodes voor de oorzaak van de storing.
Een ruimte wordt verkeerd geregeld.	Controleer de temperatuurinstelling van de zonethermostaat.

13 Appendix A

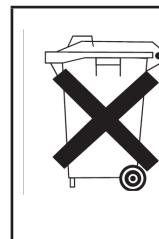
13.1 Technische gegevens

Toepassing	Bedrade vloerverwarmingssystemen Alleen verwarmen of verwarmen + koelen functionaliteit
Aantal zones	6
Afmetingen (lxbxh)	321 x 94 x 57 mm
Voedingsspanning	230Vac +10, -15%, 50–60 Hz Maximaal vermogen 9VA, Standby 5VA
Goedkeuringen	European EN approvals: EN61000-6-1(2007) EN61000-6-3(2007) EN60730-1(2007) Environmental Requirements : RoHS; WEEE
Ingangen	
Zone 1 - 6	Zone-thermostaten
Aanvoertemperatuur-opnemer	20K NTC opnemer
Buitentemperatuur-opnemer	20K NTC opnemer
Uitgangen	
Zone 1	4 x 230V TRIAC (motor)
Zone 2	2 x 230V TRIAC (motor)
Zone 3	2 x 230V TRIAC (motor)
Zone 4	2 x 230V TRIAC (motor)
Zone 5	1 x 230V TRIAC (motor)
Zone 6	1 x 230V TRIAC (motor)
Pomp	Uitgang 230Vac/max. 1A
CV-toestel	OpenTherm Potentiaal vrij aan/uit relais max. 230Vac/0.5A
Cascadelink	Optie voor meerdere regelaars
Optionele HCS20-C koelmodule	
Ingangen	Verwarmen/Koelen Condensatie
Uitgangen	Koelvraag (Potentiaal vrij aan/uit relais max. 230Vac, 0.5A) Klep verwarmen (normally open) (uitgang, 230Vac, max. 0.2A) Klep koelen (normally open) (uitgang, 230Vac, max. 0.2A)
Omgevingscondities	
Temperatuur	0 - 40°C
Vochtigheid	0 to 90% rh, niet condenserend

13.2 Regelaar en functiedefinities conform EN 60730-1

- De regelaar is bedoeld als temperatuurregelaar
- De regelaar voldoet aan beschermingsklasse 1, EN60730-1, EN60730-2-9.
- Onafhankelijk te monteren elektronisch regelsysteem voor vaste installatie.
- Werking conform type 1.B (pomprelais) en type 1.C (thermische motor).
- Temperatuur voor kogeldruk beproeving van behuizingdelen 75 °C en van spanningvoerende delen zoals klemmen 125 °C.
- EMC-storingsemissie beproeving bij 230 Vac+10/-15 %, 1750 VA maximum.
- De vervuilingsgraad is 2.
- De nominale isolatiespanning bedraagt 2500 V (komt overeen met overspanningcategorie II).
- De softwareklasse is A.

13.3 WEEE-richtlijn 2002/96/EG



Breng het verpakkingsmateriaal en het product aan het einde van de productlevensduur naar een bevoegd recyclingbedrijf.
Het product niet meegeven met het normale huisvuil.
Het product niet verbranden.

Zone	Zonenaam	Thermische motor (type, plaats)	Temperatuurregelaar (type, plaats)
1			
2			
3			
4			
5			
6			

Wilt u meer weten over dit systeem?



Resideo
 De Entrée 258
 1101 EE Amsterdam
 Phone: [+31 20-7033500](tel:+31207033500)
cvspecialist@resideo.com
homecomfort.resideo.com/nl

© 2020 Resideo Technologies, Inc. Alle rechten voorbehouden. Het Honeywell Home handelsmerk wordt onder licentie gebruikt van Honeywell International Inc. Deze producten worden geproduceerd door Resideo Technologies, Inc. en haar filialen.

Honeywell Home