

# Centra Zawory liniowe DF...D

Zawory liniowe 2-drogowe kołnierzowe PN25/PN40

## ZASTOSOWANIE

Te jednogniazdowe zawory służą do regulacji przepływu:

- wody gorącej
- wody chłodzącej
- pary

w systemach:

- grzewczych
- wentylacyjnych
- klimatyzacyjnych

Nie są odpowiednie do stosowania w układach z obiegiem otwartym, wzbogacanych tlenem. Zawory DF współpracują z siłownikami liniowymi serii ML64... i ML74...

## WŁAŚCIWOŚCI

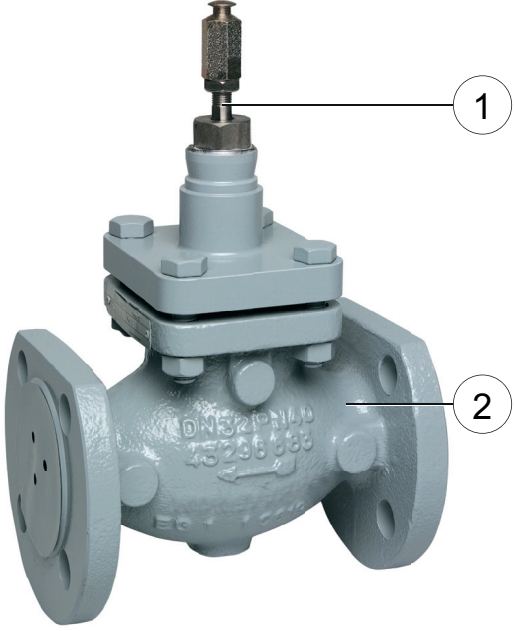
- Korpus ze staliwa z przyłączem kołnierzowym
- Niski poziom nieszczelności
- Twarde gniazdo metal-metal zapewnia długą żywotność
- Uszczelnienie samonastawne
- Precyzyjne pozycjonowanie zapewnia najwyższą kontrolę temperatury
- Bezpośrednio sprzęgany siłownik ułatwia montaż



## DANE TECHNICZNE

<b>Media</b>	
Medium:	woda lub mieszanina woda/glikol wg VDI 2035
<b>Temperatura pracy i ciśnienie robocze</b>	
DN15 do DN100	2...120 °C: maks. 4000 kPa 120...150 °C: maks. 3920 kPa 150...200 °C: maks. 3800 kPa 200...220 °C: maks. 3720 kPa
Maksymalna temperatura różnicowa przy naprzemiennym użyciu ciepłej i zimnej wody:	60 K
<b>Przyłącze/Wymiary</b>	
Typ przyłącza	kołnierze wg ISO 7005-2
<b>Specyfikacja</b>	
Działanie	Ruch trzpienia do dołu zamyka
Ciśnienie nominalne	PN25/PN40
Charakterystyka przepływu	stałoprocentowa
Stosunek regulacji	50:1
Stopień nieszczelności	≤0.05 % wartości kvs do DN50 ≤0.1 % kvs od DN65 do DN100
Skok	20 mm (DN15 do DN65) 38 mm (DN80 do DN100)
Uszczelnienie	PTFE uszczelnienie stożkowe

## BUDOWA

Przeгляд	Elementy	Materiały	
	<b>1</b>	Trzpień	Stal nierdzewna
	<b>2</b>	Korpus	Staliwo (GS-C25)
	<b>Pozostałe elementy</b>		
		Gniazdo/ wymienne	Stal nierdzewna
	Tłok	Stal nierdzewna	

## ZASADY INSTALACJI

### Warunki montażu

- Woda powinna spełniać wymogi normy VDI 2035
- Nie montować zaworu trzpieniem poniżej położenia poziomego
- Kierunek przepływu cieczy musi być zgodny z kierunkiem strzałki na korpusie zaworu
- Zdecydowanie zaleca się instalację filtra

## CHARAKTERYSTYKA TECHNICZNA

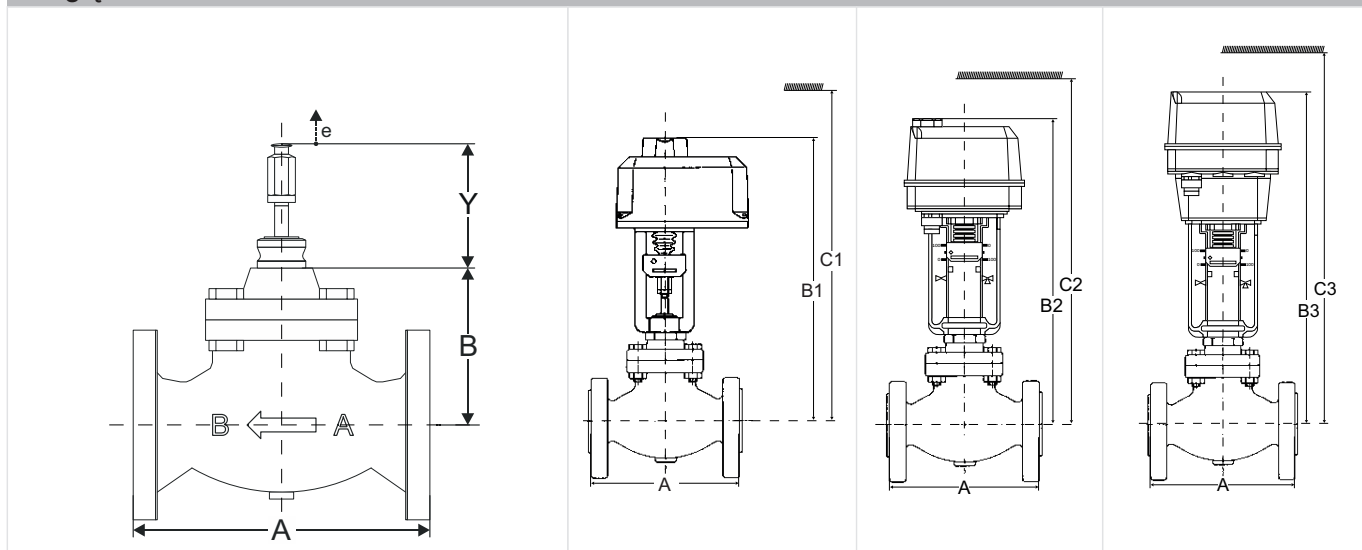
### Ciśnienie zamknięcia w kPa

Siłownik		Wielkość zaworu							
Model	Siła	DN15 k <sub>vs</sub> 0.25 - 1.0	DN15 k <sub>vs</sub> 2.5 - 4.0	DN20 DN25	DN32	DN40	DN50	DN65	DN80 DN100
ML6420A ML6425A/B ML7420A ML7425A/B	600 N	1600 kPa	1000 kPa	1000 kPa	600 kPa*	350 kPa*	200 kPa*	120 kPa*	-
ML6421A ML7421A	1800 N	-	2500 kPa	2500 kPa	2000 kPa	1300 kPa	750 kPa	500 kPa	-
ML6421B ML7421B	1800 N	-	-	-	-	-	-	-	230 kPa

\*Preferowane rozwiązania to warianty ML6421/ML7421.

## WYMIARY

## Przeгляд



DN	A	B	Wymiar regulacyjny (Zawór w pozycji zamkniętej)		ML6421A ML7421A		ML6420 ML7420		ML6425 ML7425	
			Y	e	B1	C1	B2	C2	B3	C3
15	130	126	89	20	390	490	370	450	410	490
20	150	126			390	490	370	450	410	490
25	160	126			390	490	370	450	410	490
32	180	126			390	490	370	450	410	490
40	200	155			420	515	400	480	440	520
50	230	155			420	515	400	480	440	520
65	290	155			420	515	400	480	440	520
					<b>ML6421B ML7421B</b>					
80	310	181	133	38	510	615	-	-	-	-
100	350	181			510	615	-	-	-	-

Uwaga: Wszystkie wymiary w mm, o ile nie podano inaczej.

## OZNACZENIA KATALOGOWE

Poniżej przedstawiono niezbędne informacje potrzebne do zamówienia odpowiedniego produktu. Przy zamawianiu należy zawsze powoływać się na typ, numer zamówieniowy lub numer części.

### Elementy składowe oznaczenia zaworów liniowych

D	F	15	D	0.25
Typ zaworu	Typ przyłącza	DN	PN	$k_{vs}$
D = zawór 2-drogowy	F = Kołnierzowe	15	D = 25/40	0.25
		20		0.4
		25		0.63
		32		1.0
		40		1.6
		50		2.5
		65		4.0
		80		6.3
		100		10
				16
				25
				40
				63
				100
				160

### 2-drogowy zawór liniowy - kołnierzowy

DN	$k_{vs}$	Przyłącze	Ciśnienie nomin.	Opis	Nr katalogowy
15	0.25	kołnierzowe	PN40	Zawór 2-dr, kołnierzowy, DN15, PN25/PN40, $k_{vs}$ 0.25	DF15D0.25
15	0.4	kołnierzowe	PN40	Zawór 2-dr, kołnierzowy, DN15, PN25/PN40, $k_{vs}$ 0.4	DF15D0.4
15	0.63	kołnierzowe	PN40	Zawór 2-dr, kołnierzowy, DN15, PN25/PN40, $k_{vs}$ 0.63	DF15D0.63
15	1.0	kołnierzowe	PN40	Zawór 2-dr, kołnierzowy, DN15, PN25/PN40, $k_{vs}$ 1.0	DF15D1.0
15	1.6	kołnierzowe	PN40	Zawór 2-dr, kołnierzowy, DN15, PN25/PN40, $k_{vs}$ 1.6	DF15D1.6
15	2.5	kołnierzowe	PN40	Zawór 2-dr, kołnierzowy, DN15, PN25/PN40, $k_{vs}$ 2.5	DF15D2.5
15	4.0	kołnierzowe	PN40	Zawór 2-dr, kołnierzowy, DN15, PN25/PN40, $k_{vs}$ 4.0	DF15D4.0
20	6.3	kołnierzowe	PN40	Zawór 2-dr, kołnierzowy, DN20, PN25/PN40, $k_{vs}$ 6.3	DF20D6.3
25	10	kołnierzowe	PN40	Zawór 2-dr, kołnierzowy, DN25, PN25/PN40, $k_{vs}$ 10	DF25D10
32	16	kołnierzowe	PN40	Zawór 2-dr, kołnierzowy, DN32, PN25/PN40, $k_{vs}$ 16	DF32D16
40	25	kołnierzowe	PN40	Zawór 2-dr, kołnierzowy, DN40, PN25/PN40, $k_{vs}$ 25	DF40D25
50	40	kołnierzowe	PN40	Zawór 2-dr, kołnierzowy, DN50, PN25/PN40, $k_{vs}$ 40	DF50D40
65	63	kołnierzowe	PN40	Zawór 2-dr, kołnierzowy, DN65, PN25/PN40, $k_{vs}$ 63	DF65D63
80	100	kołnierzowe	PN40	Zawór 2-dr, kołnierzowy, DN80, PN25/PN40, $k_{vs}$ 100	DF80D100
100	160	kołnierzowe	PN40	Zawór 2-dr, kołnierzowy, DN100, PN25/PN40, $k_{vs}$ 160	DF100D160

## Akcesoria

## Przegląd przynależnych napędów

Skok	Sygnał regulacji	
	3-punktowy (zasilanie 230 V AC lub 24 V AC)	0...10 V (zasilanie 24 V AC)
20 mm	ML6420A ML6421A ML6425A/B	ML7420A ML7421A ML7425A/B
38 mm	ML6421B	ML7421B

	Opis	Napięcie	Czas pracy	Nr katalogowy
	<b>ML6420A</b> <b>Siłownik z regulacją płynną 3-punktową</b>			
	Skok efektywny 20 mm, 600N	230 V AC	60 s	ML6420A3015
		24 V AC	30 s	ML6420A3031
	Skok efektywny 38 mm, 1800N	230 V AC	60 s	ML6420A3007
24 V AC		30 s	ML6420A3023	
	<b>ML7420A</b> <b>Siłownik modulatoryjny 0/2 ... 10 V</b>			
	Skok efektywny 20 mm, 600N	24 V AC	60 s 30 s	ML7420A6009 ML7420A6017
	<b>ML6421</b> <b>Siłownik z regulacją płynną 3-punktową</b>			
	Skok efektywny 20 mm, 1800N	230 V AC	114 s	ML6421A3013
		24 V AC		ML6421A3005
	Skok efektywny 38 mm, 1800N	230 V AC	210 s	ML6421B3012
24 V AC		ML6421B3004		
	<b>ML7421</b> <b>Siłownik modulatoryjny 0/2 ... 10 V</b>			
	Skok efektywny 20 mm, 1800N Skok efektywny 38 mm, 1800N	24 V AC	114 s 210 s	ML7421A3004 ML7421B3003
	<b>ML6425</b> <b>Siłownik z regulacją płynną 3-punktową (ze sprężyną powrotną)</b>			
	Skok efektywny 20 mm, 600N, sprężyna wysuwa trzpień	230 V AC	108 s	ML6425A3014
		24 V AC		ML6425A3006
	Skok efektywny 20 mm, 600N, sprężyna cofa trzpień	230 V AC	108 s	ML6425B3021
24 V AC		ML6425B3005		
	<b>ML7425</b> <b>Siłownik modulatoryjny 0/2 ... 10 V (ze sprężyną powrotną)</b>			
	Skok efektywny 20 mm, 600N, sprężyna wysuwa trzpień Skok efektywny 20 mm, 600N, sprężyna cofa trzpień	24 V AC	108 s	ML7425A6008 ML7425B6007

## Części zamienne

## Elementy składowe oznaczenia części zamiennych

ASV	-PA	-7	-25
Akcesoria i części zamienne do zaworów	Zakres	Typ	$k_{vs}$
ASV = Akcesoria i części zamienne do zaworów	PAC = Kompletnie uszczelnienie	1	25
	PN = Nakrętka uszczelniająca	2	40
	SBA = Zespół łącznika trzpienia	3	63
	PA = Zespół tłoka	4	100
	BG = Uszczelka pokrywy	5	160
	SR = Pierścień gniazda	6	
		7	

Przegląd	Opis	Wielkość	Nr katalogowy
	<b>1 Zespół łącznika trzpienia</b>		
		DN40 - DN80	ASV-SBA-2
		DN80 - DN100	ASV-SBA-4
	<b>2 Nakrętka uszczelniająca</b>		
		DN15 - DN65	ASV-PN-5
		DN80 - DN100	ASV-PN-6
	<b>3 Kompletnie uszczelnienie</b>		
		DN15 - DN65	ASV-PAC-5
		DN80 - DN100	ASV-PAC-6
	<b>4 Uszczelka pokrywy</b>		
		DN40 - DN65	ASV-BG-2
		DN80 - DN100	ASV-BG-3
	<b>5 Zespół tłoka (wraz z uszczelką pokrywy '4' i pierścieniem gniazda '6')</b>		
		DN40, $k_{vs}$ 25	ASV-PA-7-25
		DN50, $k_{vs}$ 40	ASV-PA-7-40
		DN65, $k_{vs}$ 63	ASV-PA-7-63
		DN80, $k_{vs}$ 100	ASV-PA-7-100
		DN100, $k_{vs}$ 160	ASV-PA-7-160
	<b>6 Pierścień gniazda</b>		
		DN65, $k_{vs}$ 63	ASV-SR-2
		DN80, $k_{vs}$ 100	ASV-SR-1
		DN100, $k_{vs}$ 160	ASV-SR-1



Ademco Sp. z o.o.

ul. Domaniewska 39

02-672 Warszawa

wsparcie@resideo.com

homecomfort.resideo.com/pl

Więcej informacji można znaleźć na stronie:

[homecomfort.resideo.com/pl](http://homecomfort.resideo.com/pl)

Niniejszy dokument zawiera informacje zastrzeżone przez Pittway Sàrl oraz spółki stowarzyszone i jest chroniony prawem autorskim oraz innymi prawami międzynarodowymi. Powielanie lub niewłaściwe wykorzystanie bez pisemnej zgody Pittway Sàrl jest surowo zabronione.