

# Centra Zawory liniowe DE/DI

Zawory liniowe 2-drogowe - z gwintem zewnętrznym/  
wewnętrznym

## ZASTOSOWANIE

Jednogniazdowe 2-drogowe zawory liniowe stosowane do regulacji mediów tj.:

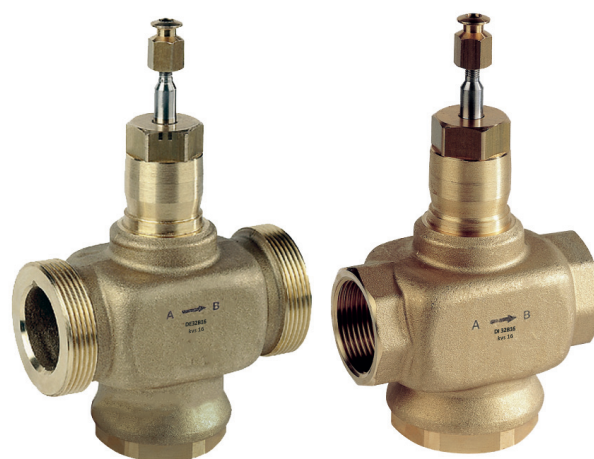
- woda grzewcza wg VDI 2035
- woda lodowa
- para wodna nasycona (do zaworów z grzybem ze stali nierdzewnej)
- para przegrzana (dla zaworów z grzybem ze stali nierdzewnej)  
w instalacjach grzewczych, wentylacyjnych, klimatyzacyjnych i obiegach otwartych.

Do współpracy z:

- elektrycznymi siłownikami liniowymi serii ML64... i ML74...

## WŁAŚCIWOŚCI

- Korpus miedziany z gwintami zewnętrznymi (typ DE)
- Korpus miedziany z gwintami wewnętrznymi (typ DI)
- Niewielka nieszczelność gniazda
- Samoregulujące się uszczelnienie
- Dokładne pozycjonowanie zapewnia dobrą regulację temperatury
- Stały przepływ podczas pełnego skoku grzyba
- Współpraca z siłownikami elektrycznymi w łatwy sposób montowanymi na zaworze



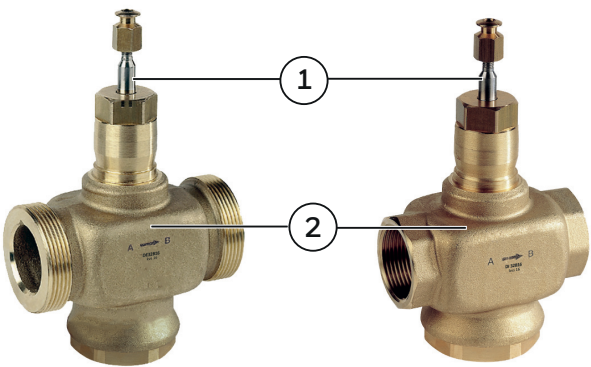
DE

DI

## DANE TECHNICZNE

Media	
Medium:	Woda lub mieszanka glikolowo-wodna, zgodnie z VDI2035
Temperatury robocze i ciśnienie robocze	
2 do 120 °C:	max. 1600 kPa
120 do 170 °C:	max. 1490 kPa
Maks. różnica temp. przy pracy na przemian z ciepłą i zimną wodą:	60 K
Przyłącze/Wymiary	
Przyłącze rurowe:	Gwintowanie wewnętrzne wg ISO 228; Gwintowanie zewnętrzne wg DIN 2999
Specyfikacja	
Działanie	trzcień do góry zamyka
Ciśnienie nominalne	PN16
Charakterystyka przepływu	stałoprocentowa
Stosunek regulacji	50:1
Nieszczelność	≤0.05% k <sub>VS</sub>
Skok	20 mm

## BUDOWA

Przeгляд	Elementy	Materiały	
	<b>1</b>	Trzpień	Stal nierdzewna
	<b>2</b>	Korpus	Mosiądz
	<b>Pozostałe elementy</b>		
	Gniazdo	Stal nierdzewna	
Grzyb	Mosiądz / Stal nierdzewna		
Uszczelnienie	Sprężyste pierścienie V-ring z PTFE wzmocnionego włóknem węglowym		

## WYTYCZNE DOTYCZĄCE INSTALACJI

### Wymagania dotyczące montażu

- Nie należy montować zaworu z trzpieniem ustawionym poniżej poziomu.
- Przepływ cieczy musi być zgodny z kierunkiem strzałki na korpusie zaworu.
- Zdecydowanie zaleca się montaż filtra.

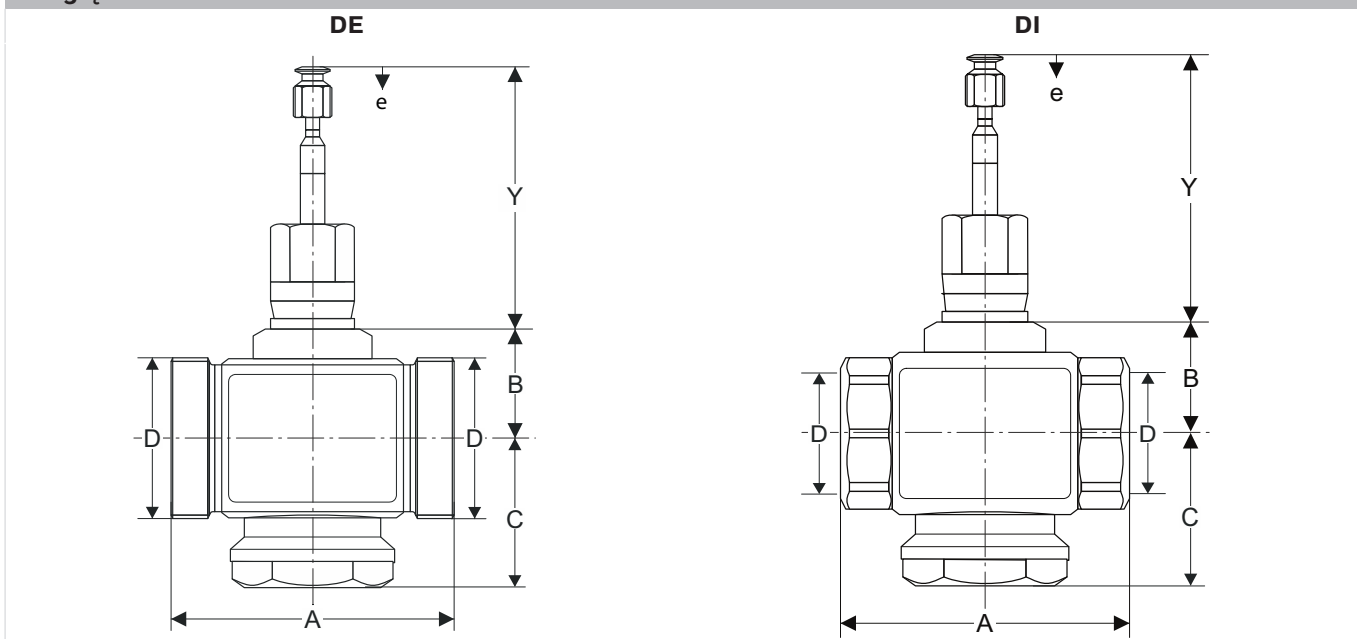
## PARAMETRY TECHNICZNE

### Wartości ciśnienia zamknięcia w kPa

Siłownik		Wielkość zaworu					
Model	Nacisk	DN15	DN20	DN25	DN32	DN40	DN50
ML6420, ML6425 ML7420, ML7425	600 N	1600 kPa	1000 kPa	1000 kPa	700 kPa	460 kPa	260 kPa
ML6421, ML7421	1800 N	-	-	1600 kPa	1600 kPa	1300 kPa	850 kPa

## WYMIARY

## Przegląd



DN	D	A	B	C	Trzpień wysunięty	Skok
					Y	e
<b>DE</b>						
15	G 1 <sup>1</sup> / <sub>8</sub> "	80	40	55	89	20
20	G 1 <sup>1</sup> / <sub>4</sub> "	90	40	55		
25	G 1 <sup>1</sup> / <sub>2</sub> "	110	40	55		
32	G 2"	120	40	55		
40	G 2 <sup>1</sup> / <sub>4</sub> "	130	40	60		
50	G 2 <sup>3</sup> / <sub>4</sub> "	150	40	65		
<b>DI</b>						
15	Rp 1/2"	83	40	55	89	20
20	Rp 3/4"	83	40	55		
25	Rp 1"	103	40	55		
32	Rp 1 <sup>1</sup> / <sub>4</sub> "	106	40	55		
40	Rp 1 <sup>1</sup> / <sub>2</sub> "	120	40	66.5		
50	Rp 2"	134	40	66.5		

Uwaga: Wszystkie wymiary w mm, o ile nie podano inaczej.

## OZNACZENIA KATALOGOWE

Poniżej przedstawiono niezbędne informacje potrzebne do zamówienia odpowiedniego produktu.

Przy zamawianiu należy zawsze powoływać się na typ, numer zamówieniowy lub numer części.

## Elementy składowe oznaczenia zaworów liniowych

D	I	15	B	0.63	SS
Zawór 2-drogowy	Rodzaj gwintu	DN (mm)	PN (bar)	Wartość K <sub>VS</sub>	Dodatkowe właściwości
D = Zawór 2-drogowy	E = Zewnętrzny I = Wewnętrzny	15	B = 16	0.63	SS = grzyb ze stali nierdzewnej
		20		1	
		25		1.6	
		32		2.5	
		40		4	
		50		6.3	
				10	
				16	
				25	
				40	

**Opcje****Zawór z gwintami zewnętrznymi (DE)**

DN	k <sub>vs</sub>	Przyłącze	Ciśnienie nominalne	Opis	Numer katalogowy
15	0.63	Gwint zewnętrzny	PN16	Zawór 2-dr, gwint zewn., DN15, PN16, kvs 0.63	DE15B0.63
15	1			Zawór 2-dr, gwint zewn., DN15, PN16, kvs 1.0	DE15B1.0
15	1.6			Zawór 2-dr, gwint zewn., DN15, PN16, kvs 1.6	DE15B1.6
15	2.5			Zawór 2-dr, gwint zewn., DN15, PN16, kvs 2.5	DE15B2.5
15	4.0			Zawór 2-dr, gwint zewn., DN15, PN16, kvs 4.0	DE15B4.0
20	6.3			Zawór 2-dr, gwint zewn., DN20, PN16, kvs 6.3	DE20B6.3
25	10			Zawór 2-dr, gwint zewn., DN25, PN16, kvs 10	DE25B10
32	16			Zawór 2-dr, gwint zewn., DN32, PN16, kvs 16	DE32B16
40	25			Zawór 2-dr, gwint zewn., DN40, PN16, kvs 25	DE40B25
50	40			Zawór 2-dr, gwint zewn., DN50, PN16, kvs 40	DE50B40

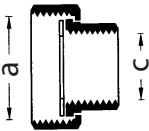
**Zawór z gwintami wewnętrznymi (DI)**

DN	k <sub>vs</sub>	Przyłącze	Ciśnienie nominalne	Opis	Numer katalogowy
15	0.63	Gwint wewnętrzny	PN16	Zawór 2-dr, gwint wewn., DN15, PN16, kvs 0.63	DI15B0.63
15	1			Zawór 2-dr, gwint wewn., DN15, PN16, kvs 1.0	DI15B1.0
15	1.6			Zawór 2-dr, gwint wewn., DN15, PN16, kvs 1.6	DI15B1.6
15	2.5			Zawór 2-dr, gwint wewn., DN15, PN16, kvs 2.5	DI15B2.5
15	4.0			Zawór 2-dr, gwint wewn., DN15, PN16, kvs 4.0	DI15B4.0
20	6.3			Zawór 2-dr, gwint wewn., DN20, PN16, kvs 6.3	DI20B6.3
25	10			Zawór 2-dr, gwint wewn., DN25, PN16, kvs 10	DI25B10
32	16			Zawór 2-dr, gwint wewn., DN32, PN16, kvs 16	DI32B16
40	25			Zawór 2-dr, gwint wewn., DN40, PN16, kvs 25	DI40B25
50	40			Zawór 2-dr, gwint wewn., DN50, PN16, kvs 40	DI50B40
15	0.63			Zawór 2-dr, gwint wewn., DN15, PN16, kvs 0.63, grzyb ze stali nierdzewnej	DI15B0.63SS
15	1			Zawór 2-dr, gwint wewn., DN15, PN16, kvs 1.0, grzyb ze stali nierdzewnej	DI15B1.0SS
15	1.6			Zawór 2-dr, gwint wewn., DN15, PN16, kvs 1.6, grzyb ze stali nierdzewnej	DI15B1.6SS
15	2.5			Zawór 2-dr, gwint wewn., DN15, PN16, kvs 2.5, grzyb ze stali nierdzewnej	DI15B2.5SS
15	4.0			Zawór 2-dr, gwint wewn., DN15, PN16, kvs 4.0, grzyb ze stali nierdzewnej	DI15B4.0SS
20	6.3			Zawór 2-dr, gwint wewn., DN20, PN16, kvs 6.3, grzyb ze stali nierdzewnej	DI20B6.3SS
25	10			Zawór 2-dr, gwint wewn., DN25, PN16, kvs 10, grzyb ze stali nierdzewnej	DI25B10SS
32	16			Zawór 2-dr, gwint wewn., DN32, PN16, kvs 16, grzyb ze stali nierdzewnej	DI32B16SS
40	25			Zawór 2-dr, gwint wewn., DN40, PN16, kvs 25, grzyb ze stali nierdzewnej	DI40B25SS
50	40			Zawór 2-dr, gwint wewn., DN50, PN16, kvs 40, grzyb ze stali nierdzewnej	DI50B40SS

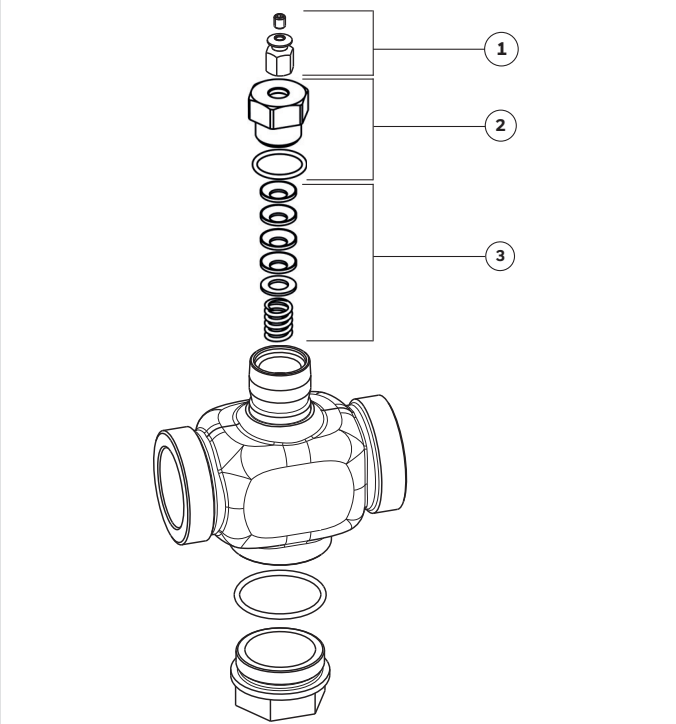
## Akcesoria

	Opis	Napięcie	Czas pracy	Nr. katalogowy
	<b>ML6420A</b> <b>Siłownik z regulacją płynną 3-punktową</b>			
	Skok efektywny 20 mm, 600N	230 V AC	60 s	ML6420A3015
			30 s	ML6420A3031
		24 V AC	60 s	ML6420A3007
		30 s	ML6420A3023	
	<b>ML7420A</b> <b>Siłownik modulacyjny 0/2 ... 10 V</b>			
	Skok efektywny 20 mm, 600N	24 V AC	60 s	ML7420A6009
			30 s	ML7420A6017
	<b>ML6421</b> <b>Siłownik z regulacją płynną 3-punktową</b>			
	Skok efektywny 20 mm, 1800N	230 V AC	114 s	ML6421A3013
	<b>ML7421</b> <b>Siłownik modulacyjny 0/2 ... 10 V</b>			
	Skok efektywny 20 mm, 1800N	24 V AC	114 s	ML7421A3004
	<b>ML6425</b> <b>Siłownik z regulacją płynną 3-punktową (sprężyna powrotna)</b>			
	Skok efektywny 20 mm, 600N, sprężyna powrotna wysuwa trzcpiel	230 V AC	108 s	ML6425A3014
		24 V AC		ML6425A3006
	Skok efektywny 20 mm, 600N, sprężyna powrotna cofa trzcpiel	230 V AC		ML6425B3021
24 V AC			ML6425B3005	
	<b>ML7425</b> <b>Siłownik modulacyjny 0/2 ... 10 V (sprężyna powrotna)</b>			
	Skok efektywny 20 mm, 600N	24 V AC	108 s	ML7425A6008
	Skok efektywny 20 mm, 600N, sprężyna powrotna cofa trzcpiel			ML7425B6007

## Tylko do DE

	Opis	Wielkość	Nr. katalogowy	
	<b>ASV-CS-xx-I-F</b> <b>Złączka kompletna płaska</b>			
	W skład złączki wchodzi: <ul style="list-style-type: none"> <li>• 1 nakrętka</li> <li>• 1 nypel</li> <li>• 1 uszczelka</li> </ul> <p>Uwaga: do jednego zaworu 2-dr DE wymagane są 2 złączki kompletne</p>	DN15	a: G 1 <sup>1</sup> / <sub>8</sub> " c: G 1 <sup>1</sup> / <sub>2</sub> "	ASV-CS-15-I-F
		DN20	a: G 1 <sup>1</sup> / <sub>4</sub> " c: G 3 <sup>3</sup> / <sub>4</sub> "	ASV-CS-20-I-F
		DN25	a: G 1 <sup>1</sup> / <sub>2</sub> " c: G 1"	ASV-CS-25-I-F
		DN32	a: G 2" c: G 1 <sup>1</sup> / <sub>4</sub> "	ASV-CS-32-I-F
		DN40	a: G 2 <sup>1</sup> / <sub>4</sub> " c: G 1 <sup>1</sup> / <sub>2</sub> "	ASV-CS-40-I-F
		DN50	a: G 2 <sup>3</sup> / <sub>4</sub> " c: G 2"	ASV-CS-50-I-F

## Części zamienne

Przegląd	Opis	Wielkość	Nr. katalogowy
	<b>1 Zespół trzpienia</b>		
		DN15 - DN50	ASV-SBA-1
	<b>2 Nakrętka uszczelniająca</b>		
		DN15 - DN50	ASV-PN-7
	<b>3 Kompletnie uszczelnienie</b>		
		DN15 - DN50	ASV-PAC-2