



# Braukmann Z11S

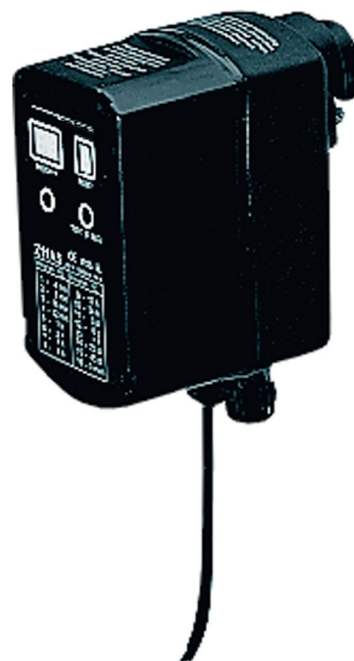
Rückspülautomatik  
für die vollautomatische Filterreinigung

## ANWENDUNG

Die Z11S Rückspülautomatik übernimmt die vollautomatische Reinigung der Resideo Feinfilter F76S, FK76CS, FN76CS, HS10S, FK74C und FN74C. Die Rückspülintervalle sind in 16 Stufen einstellbar und liegen zwischen 4 Minuten und 3 Monaten. Die Z11S besitzt eine Notlauffunktion bei Stromausfall (nur wenn Batterien eingelegt sind) und bietet die Möglichkeit manuell rückzuspülen. Anschlussmöglichkeiten für Differenzdruckschaltung, Fernschaltung oder Fernüberwachung sind vorhanden.

## BESONDERE MERKMALE

- Komfortable Intervalleinstellung durch Bedientasten
- Bedientaste zum manuellen Auslösen einer Rückspülung
- LED-Anzeige des eingestellten Zeitintervalls
- LED-Anzeige der Anzahl der durchgeführten Rückspülungen
- Anzeigemöglichkeit der verbleibenden Zeit bis zur nächsten programmgesteuerten Rückspülung
- Rückstellen des Zählers durch Reset-Taste
- Einstellungen bleiben auch bei Stromausfall erhalten
- Werkseitig eingestellt auf ein Intervall von 45 Tagen
- 16 einstellbare Intervalle
- Nachlaufautomatik mit Batterien<sup>1)</sup> bei Stromausfall
- Die Geräte sind serienmäßig funktentstört
- Zusätzliche Kabeldurchführung PG9 für Fernschaltung, Fernüberwachung und Differenzdruckregler
- Anschlussmöglichkeit für Differenzdruckschalter, Fernschaltung und Fernüberwachung
- Durch Bajonettanschluss ohne Werkzeug montierbar

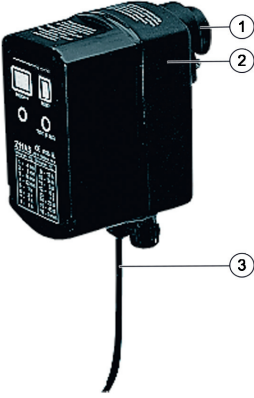


## TECHNISCHE DATEN

<b>Betriebstemperaturen</b>	
Max. Wassertemperatur:	70 °C
<b>Spezifikationen</b>	
Netzkabel:	1,5 Meter
Batterien:	4 Mignon-Batterien <sup>1)</sup> 1,5 Volt, LR 6 (Alkali Mangan) <sup>1)</sup>
Batterielebensdauer:	ca. 3 Jahre
Zeitintervalle:	4 min. bis 3 Monate
Umgebung:	5 - 90 % r. F., 0 - 60 °C
Schutzart:	1 DIN VDE 0700-T1/ EN 60335-1
Schutzklasse:	IP 55 Spritzwassergeschützt

<sup>1)</sup> Batterien sind nicht im Lieferumfang enthalten. Bei Verzicht auf die Nachlaufautomatik bei Stromausfall sind keine Batterien erforderlich. Bei eingelegten Batterien Netzstecker nicht über längere Zeit aus der Steckdose ziehen.

## AUFBAU

Übersicht	Komponenten	Werkstoffe
	<b>1</b> Bajonettanschluss	-
	<b>2</b> Gehäuse	Hochwertiger Kunststoff
	<b>3</b> Netzkabel	-

## FUNKTION

Die Z11S öffnet oder schließt in Abhängigkeit vom eingestellten Zeitintervall das Kugelventil. Im Filter wird durch das Öffnen ein Differenzdruck erzeugt, der den Rückspülmechanismus in Gang setzt. Am Ende des Rückspülintervalls schließt das Kugelventil wieder. 4 Batterien (nicht im Lieferumfang enthalten) übernehmen eine zusätzliche Schutzfunktion. Bei Stromausfall während des Rückspülvorgangs sorgen die Batterien für ein ordnungsgemäßes Schließen des Kugelventils. Damit wird ein ungewollter Wasserverlust ausgeschlossen.

## RÜCKSPÜLEN

Rückspüldauer bei Netzbetrieb ca. 25 sek.

Rückspülmenge bei 4,0 bar Betriebsdruck

Filtergröße	Ablaufanschluss	Rückspülmenge in Liter
1/2" + 3/4"	DN50	12
1" + 1 1/4"	DN70	15
1 1/2" + 2"	DN70	18

## TRANSPORT UND LAGERUNG

Teile in der Originalverpackung aufbewahren und erst kurz vor Gebrauch auspacken.

Die folgenden Parameter gelten für Transport und Lagerung:

Parameter	Wert
Umgebung:	sauber, trocken und staubfrei
Min. Umgebungstemperatur:	0 °C
Max. Umgebungstemperatur:	60 °C
Min. relative Luftfeuchtigkeit der Umgebung:	5 % *
Max. relative Luftfeuchtigkeit der Umgebung:	90 % *

\* nicht kondensierend

## EINBAUHINWEISE

### Anforderungen an den Einbau

- Falls die Netzspannung während der Rückspülung ausfällt, stellen die Batterien (falls vorhanden) die Energie zum Schließen des Rückspülkugelventils bereit. Die Batterieladung muss regelmäßig überprüft werden. Spätestens nach zwei Jahren sind die Batterien auszutauschen.
- Um Überflutungen zu vermeiden, empfiehlt es sich einen dauerhaften fachgerecht dimensionierten Abwasseranschluss herzustellen

## Einbaubeispiel

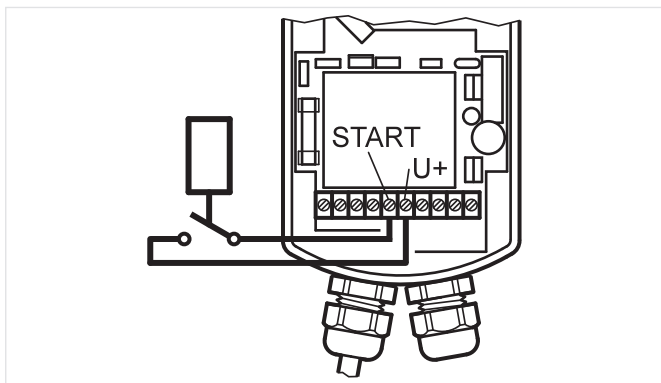


Abb. 1 Fernschaltung analog

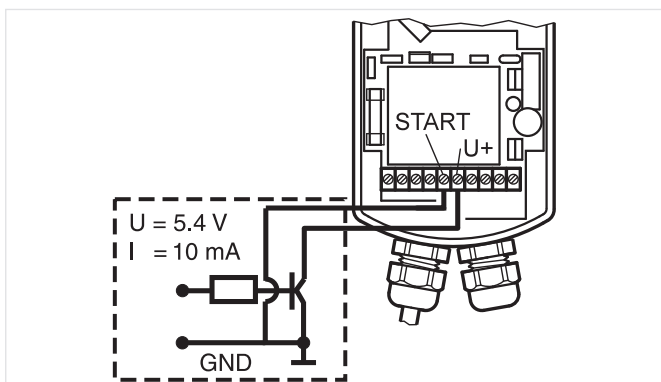


Abb. 2 Fernschaltung digital

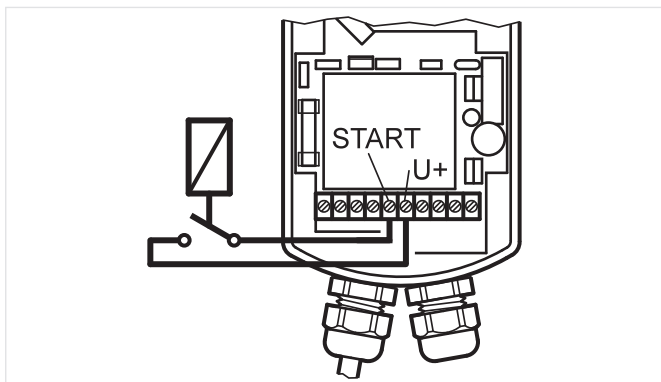


Abb. 3 Differenzdruckschalter

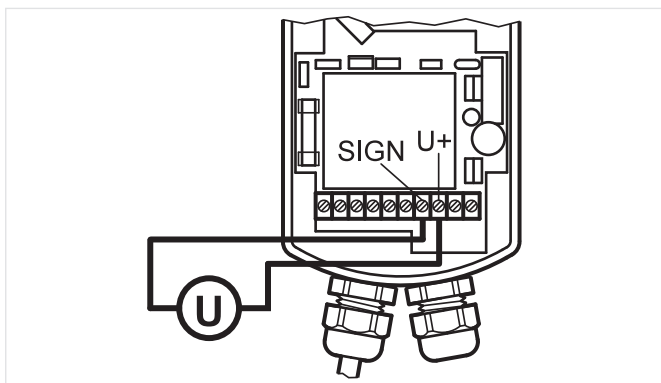


Abb. 4 Fernüberwachung

## Zusätzliche Anschlussmöglichkeiten

Die Z11S lässt sich fernauslösen durch:

- einen potentialfreien Umschaltkreis
- über einen Open-Collector-Ausgang.

Die Mindesthaltezeit beträgt in beiden Fällen 1 Sekunde. Die Rückspülung erfolgt, nachdem die Eingänge Start und U+ wieder getrennt wurden.

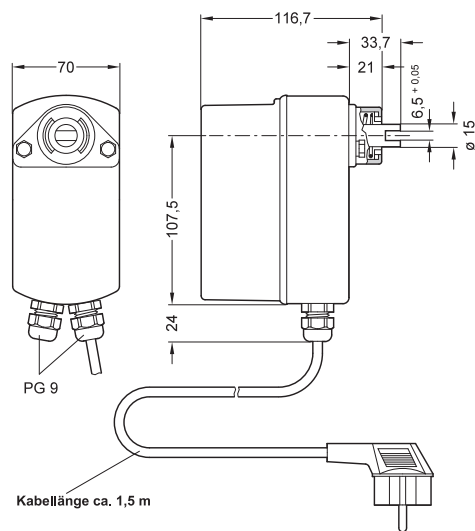
Die Rückspülfunktion lässt sich mit dem Differenzdruckschalter DDS76 mit potentialfreiem Mikroschalter bedarfsabhängig auslösen. Wir empfehlen eine Einstellung auf 1 bar Differenzdruck. Die Auslösung der Rückspülautomatik erfolgt erst nachdem die Eingänge START und U+ wieder getrennt wurden, d.h. nach Abfallen des Differenzdruckes unter den eingestellten Wert. Dadurch wird gewährleistet, daß eine maximale Wassermenge für die Rückspülung zur Verfügung steht. Soll die Rückspülung sofort, d.h. unabhängig von der Dauer des Differenzdrucksignals erfolgen, so sind stattdessen die Eingänge „U+“ und „SIGN“ anzuschließen.

Der Differenzdruckschalter DDS76 kann mit Z11S nur beim Feinfilter F76S eingesetzt werden.

Zur Fernüberwachung der Auf-Zu-Stellung des Kugelventils empfehlen wir die Installation eines Gerätes der zentralen Leittechnik mit 0 - 10 V Eingang. Der max. Strom beträgt 10 mA. Bei anliegender Netzspannung bedeutet ein Ist-Wert kleiner 0,5 V, dass das Kugelventil offen ist. Bei einem Wert zwischen 5 V und 6 V ist das Kugelventil geschlossen.

## ABMESSUNGEN UND GEWICHTE

### Übersicht



Hinweis: Alle Bemaßungen in mm, sofern nicht anders angegeben.

### BESTELLINFORMATION

Die folgenden Tabellen enthalten sämtliche Informationen, die Sie zum Bestellen eines Artikels Ihrer Wahl benötigen. Geben Sie beim Bestellen immer den Typ, die Bestell- oder Artikelnummer an.

#### Produktvarianten

Der Antrieb ist in den folgenden Größen erhältlich: 1/2", 3/4", 1", 1 1/4", 1 1/2" und 2".

- Standard
- nicht verfügbar

		<b>Z11S-A</b>
Anschlussyp:	230 V, 50/60 Hz, 10 W mit geformtem, elektrischem Schuko-Stecker	•

Hinweis: Ab Baujahr 1997: Rückspülautomatik Z11S für Filter und Filterkombinationen HS10S, F76S, F76CS, FK76CS, FKN76CS, FN76CS, FK74C, F74C, FKN74C, FN74C und FN09S verwenden.



#### Ademco 1 GmbH

Hardhofweg 40  
74821 Mosbach  
DEUTSCHLAND  
Tel.: +49 1801 466 388  
Fax: +49 800 0466 388  
info.de@resideo.com  
homecomfort.resideo.com/de

#### Ademco Austria GmbH

Thomas Klestil Platz 13  
1030 Wien  
ÖSTERREICH  
Tel.: +43 810 200 213  
Fax: +43 1 2057 740 038  
info.at@resideo.com  
homecomfort.resideo.com/at

#### Pittway 3 GmbH

Industriestrasse 25  
8604 Volketswil  
SCHWEIZ  
Tel.: +41 44 945 01 01  
Fax: +41 44 945 01 06  
info.ch@resideo.com  
homecomfort.resideo.com/ch