



Verafix-Cool



Akcesoria

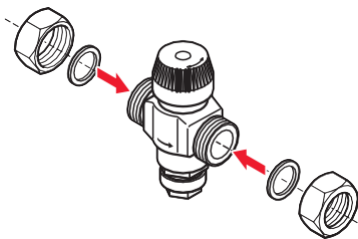


Złącze do lutowania (mosiężne)

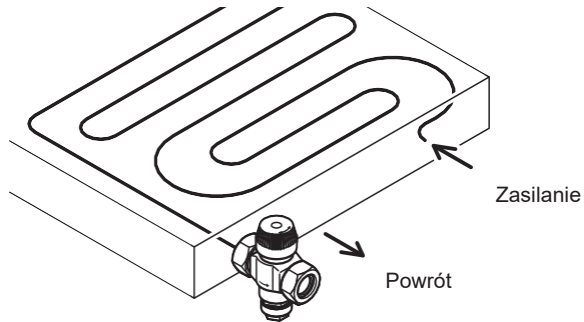
Złącze do spawania (stalowe)

Śrubunek gwintowany (mosiężny)

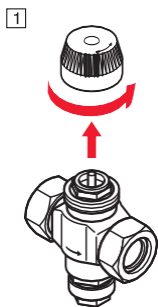
A Montaż uszczelnienia



! Montaż na powrocie



B Wybór nastawy wstępnej



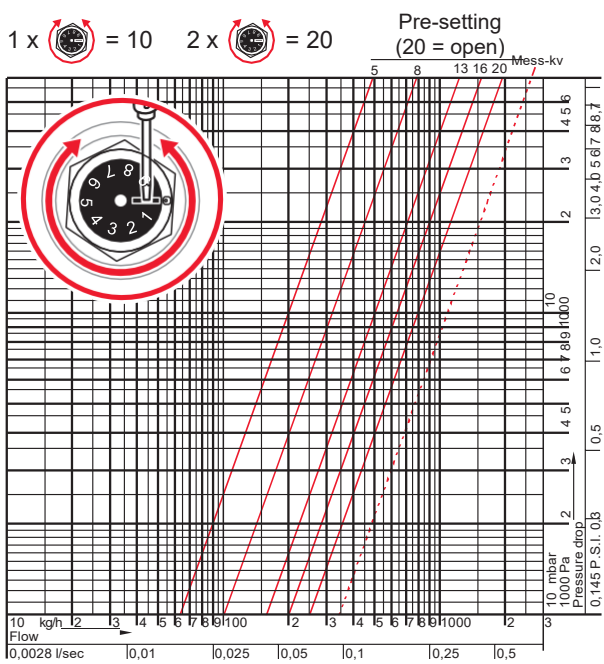
1 x = 10

2 x = 20

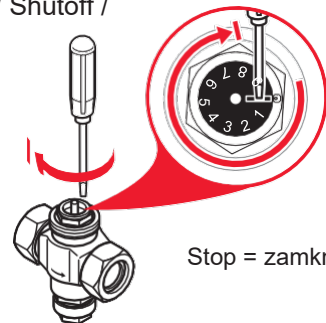
20 = offen / open / ouvert

Werkseinstellung = 20.
Auf gewünschte Voreinstellung zurückdrehen /
Factory setting = 20.
Turn back to required pre-setting /
Réglage d'usine = 20.
Tournez dans le sens antihoraire pour changer le réglage

1 x = 10 2 x = 20



C Absperren / Shutoff / Fermeture

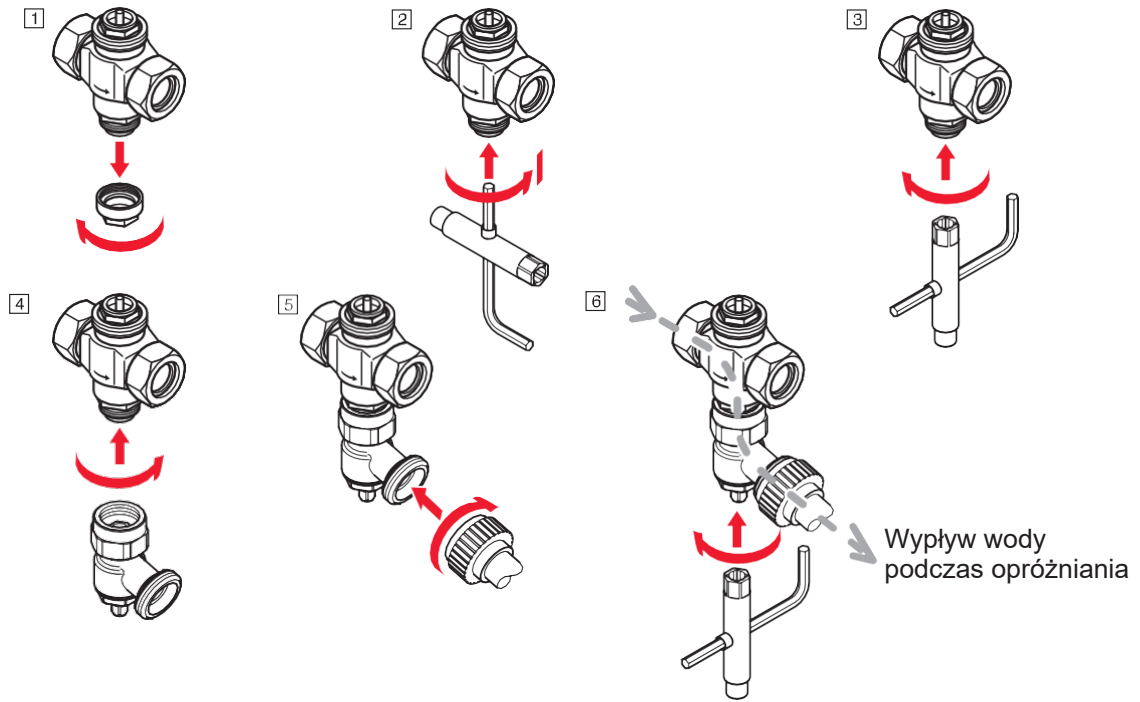


Stop = zamknięty

Przy dłuższych okresach zamknięcia zaworu stosować kapturek ochronny

Nastawa wstępna	5	8	13	16	20=otwarty
Wartość kv	0,63	1,00	1,60	2,00	2,50
Wartość cv	0,73	1,16	1,86	2,33	2,91

D Napełnianie i opróżnianie



E Pomiar i nastawa wstępna

