



## Centra V5442A

### 4-DROGOWY ZAWÓR MIESZAJĄCY PN 6

#### ZASTOSOWANIE

4-drogowy zawór mieszający V5442A stosowany jest przede wszystkim jako element wykonawczy w układach regulacji temperatury wody zasilającej w instalacjach grzewczych i klimatyzacyjnych. Współpracuje z siłownikiem M6063. Konstrukcja zaworu zapewnia jego długą i niezawodną pracę.

#### WŁAŚCIWOŚCI

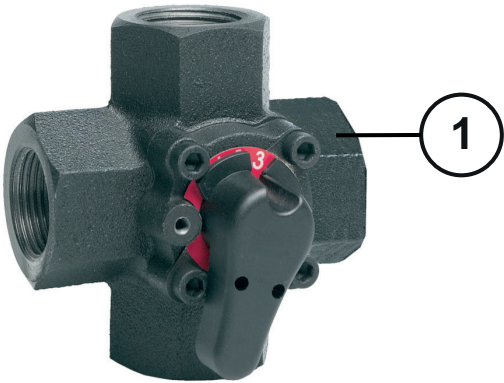
- Chromowany grzyb
- Optymalna charakterystyka regulacyjna temperatury wody zasilającej
- Zabezpieczenie antykorozyjne
- Niezawodne i trwałe sprzęgło do siłownika
- Szeroki zakres wartości przepływów
- Zwarta zabudowa



#### DANE TECHNICZNE

<b>Media</b>	
Medium:	woda grzewcza zgodnie z VDI 2035 (stężenie tlenu < 0.2 g/m <sup>3</sup> , pH 8..9.5)
<b>Zakres ciśnienia</b>	
Maks. ciśnienie pracy:	600 kPa (6 bar)
Maks. spadek ciśnienia:	w zależności od typu
<b>Temperatura robocza</b>	
Temperatura medium:	2 do 110 °C
<b>Specyfikacja</b>	
Nieszczelność	1% Kvs
Typ przyłącza	gwint wewnętrzny
Kąt obrotu	90°
Uszczelnienie	podwójne uszczelnienie O-ring
Charakterystyka przepływu	stałoprocentowa
Waga	w zależności od typu

## BUDOWA

Przeгляд	Elementy	Materiał
	<b>1</b> Korpus	Żeliwo
	<b>Pozostałe elementy</b>	
	Części wewnętrzne	Żeliwo chromowane

## SPOSÓB DZIAŁANIA

Temperatura wody zasilającej jest regulowana za pomocą obrotowego, walcowego grzyba zaworu. Położenie grzyba uwzględnia dwie charakterystyki regulacyjne przepływu wody do obu wlotów zaworu.

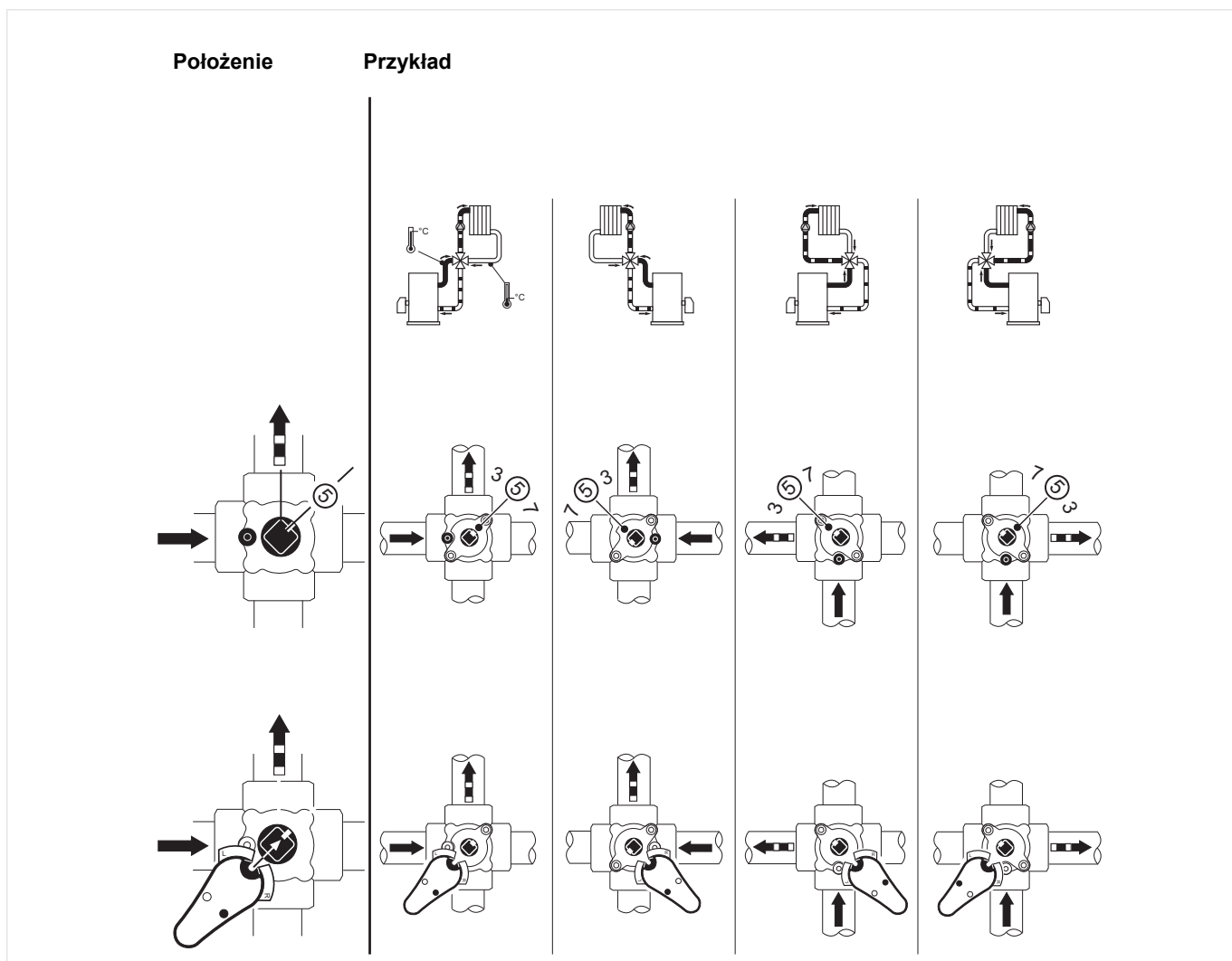
W celu zoptymalizowania regulacji - zawór V5442 posiada specjalne charakterystyki regulacyjne.

## WSPÓŁPRACA SIŁOWNIKAMI

- M6063L1009 - 230/240 Vac; 3-pkt
- M6063L4003 - 230/240 Vac; 3-pkt; wyłącznik pomocniczy
- M6063A1003 - 24 Vac; 3-pkt
- M6063A4007 - 24 Vac; 3-pkt; wyłącznik pomocniczy

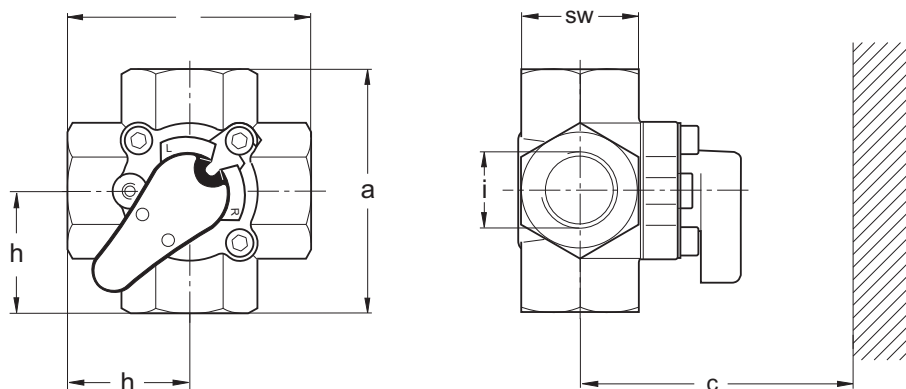
## PARAMETRY MONTAŻOWE

### Przykład instalacji



## WYMIARY

### Przeгляд



Numer katalogowy	DN	a	c	h	i	SW	Waga
V5442A1022	20	85	340	42.5	R <sup>3</sup> / <sub>4</sub> "	41	1.0 kg
V5442A1030	20	85	340	42.5	R <sup>3</sup> / <sub>4</sub> "	41	1.0 kg
V5442A1048	25	105	345	52.5	R1"	46	1.5 kg
V5442A1055	32	105	350	52.5	R1 <sup>1</sup> / <sub>4</sub> "	55	2.0 kg

Uwaga: Wszystkie wymiary w mm o ile nie podano inaczej

## OZNACZENIE KATALOGOWE

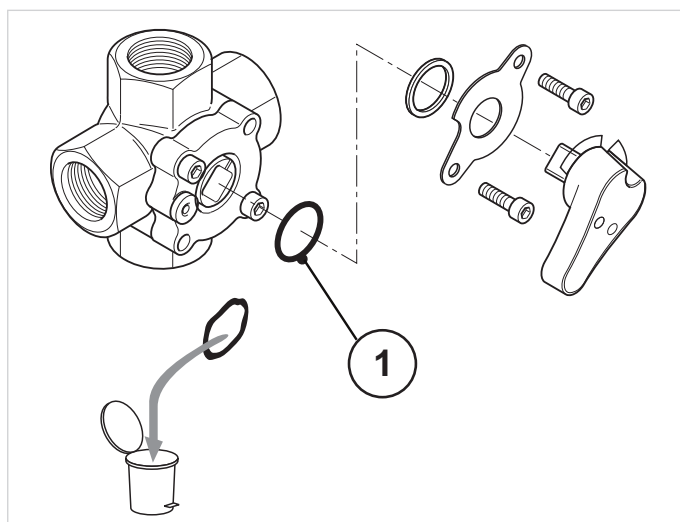
Poniżej przedstawiono niezbędne informacje potrzebne do zamówienia odpowiedniego produktu. Przy zamawianiu należy zawsze powoływać się na typ, numer zamówieniowy lub numer części.

### Opcje

Numer katalogowy	DN	k <sub>vs</sub> (m <sup>3</sup> /h)	Δp (kPa)
V5442A1022	20	4.0	100
V5442A1030	20	6.3	100
V5442A1048	25	10.0	100
V5442A1055	32	16.0	100

### Części zamienne

#### Przeгляд



#### Opis

#### Wielkość

#### Nr Katalogowy

#### 1 Zestaw uszczelnienie O-ring

DN20 - DN32 071161035



Ademco Sp. z o.o.

ul. Domaniewska 39

02-672 Warszawa

wsparcie@resideo.com

homecomfort.resideo.com/pl

Więcej informacji można znaleźć na stronie:

homecomfort.resideo.com/pl