



V5013R

ZAWÓR MIESZAJĄCY LINIOWY PN16

z gwintem wewnętrznym

KARTA KATALOGOWA



WŁAŚCIWOŚCI

- Korpus mosiężny z gwintem wewnętrznym
- Niewielka nieszczelność gniazda
- Uszczelnienie samonastawne
- Dokładne pozycjonowanie zapewnia dobrą regulację temperatury
- Współpraca z siłownikami elektrycznymi i pneumatycznymi w łatwy sposób montowanymi na zaworze
- Stały przepływ całkowity w zakresie pełnego ruchu trzpienia

DANE TECHNICZNE

Działanie	trzcień do góry zamyka A-AB
Ciśnienie nominalne	PN16
Charakterystyka przepływu	A-AB stałoprocentowa, B-AB liniowa
Stosunek regulacji	50:1
Nieszczelność	≤0,05 % kvs
Skok	20 mm
Korpus zaworu	
Przyłącza	gwint wewnętrzny wg ISO228
Materiał	mosiądz
Wymiary	patrz rys. 1 str. 4
Zespół regulacji	
Gniazdo	DN15, stal nierdzewna DN20, 50, osadzone w korpusie stal nierdzewna
Tłok	stal nierdzewna
Trzcień	stal nierdzewna
Uszczelnienie	PTFE uszczelnienie stożkowe
Temperatura medium i maks. ciśnienie	
woda i para	2 120 °C; maks. 1600 kPa 120 170 °C; maks. 1490 kPa
Maks. temperatura różnicowa przy przemiennym przepływie wody gorącej / zimnej	60 K

ZASTOSOWANIE

Zawory 3-drogowe mieszające serii V5013R z gwintem wewnętrznym są stosowane do regulacji mediów tj.:

- ciepła wody
- schłodzona wody
- nasycona para
- przegrzana para
- ciepła woda użytkowa

w instalacjach grzewczych, wentylacji i klimatyzacji.

Zawory mogą współpracować z:

- siłownikami elektrycznymi (ML6420/ML6425, ML7420/ML7425 i ML6421/ML7421, a także
- siłownikami pneumatycznymi (np. typ MP953).

WIELKOŚCI I PRZEPŁYWY

Nr katalogowy		K _{vs}
V5013R1032	DN15	2,5
V5013R1040	DN15	4,0
V5013R1057	DN20	6,3
V5013R1065	DN25	10,0
V5013R1073	DN32	16,0
V5013R1081	DN40	25,0
V5013R1099	DN50	40,0

INSTALACJA

- Woda spełnia wymogi normy VDI 2035
- Nie montować zaworu trzpieniem poniżej położenia poziomego
- Kierunek przepływu cieczy musi być zgodny z kierunkiem strzałki na korpusie zaworu
- Wymagane jest zamontowanie filtra zgrubnego

PAKIETY USZCZELNIAJĄCE

Nr katalogowy.: R43176754002 (DN15...50)

CIŚNIENIE ZAMKNIĘCIA (w kPa)

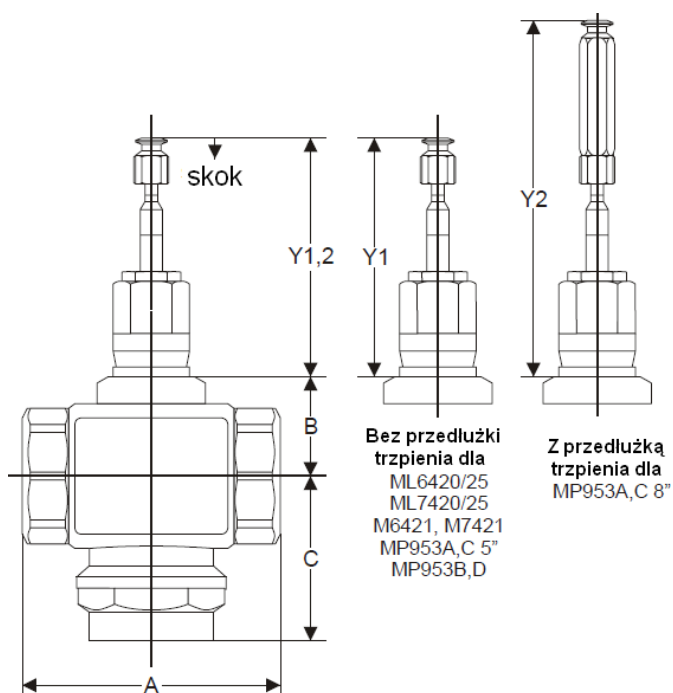
Napędy elektryczne

napęd		wielkość zaworu					
model	nacisk	DN15	DN20	DN25	DN32	DN40	DN50
ML6420 / ML6425 ML7420 / ML7425	600 N	1600	1600	1000	700	460	260
ML6421 / ML7421	1800 N	±	±	1600	1600	1500	850

Napędy pneumatyczne

napęd				wielkość zaworu						
Model	Zakres sprężyny	Ciśnienie powietrza	Zamknięte gniazdo zaworu	DN15	DN20	DN25	DN32	DN40	DN50	
MP953A5001	14...48 kPa	0 kPa 115 kPa	górnadolne	150	±	±	±	±	±	
MP953C5027 MP953A5005	27...76 kPa			1600	±	±	±	±	±	±
				800	310	180	90	30	±	
MP953C5019	55...83 kPa			1150	530	350	200	100	±	
				1600	950	620	370	220	±	
MP953C5068	14...48 kPa			860	380	240	130	60	±	
				1550	650	420	240	130	50	
MP953A5039 MP953C5084	27...76 kPa			1600	1600	1600	1600	1130	630	
				1600	1550	1030	630	400	200	
MP953C5076	55...83 kPa			1600	1600	1500	950	600	320	
				1600	1600	1600	1470	970	520	
MP953D5025	27...76 kPa			1600	1600	1190	750	460	250	
				1600	840	570	340	200	90	
MP953B5003 MP953D5009	55...90 kPa			1600	1480	990	600	370	190	
		1600	1050	720	440	260	130			
			dolnegórna	1600	1490	1490	920	600	320	

WYMIARY



Rys. 1. V5013R (wymiar w mm)

Wielkość	A	B	C	Y ₁	Y ₂
				trzczeń w dolnym położeniu	
DN15	83	39,5	65	107	151
DN20	83	39,5	65		
DN25	103	39,5	66,5		
DN32	106	39,5	72,5		
DN40	120	46,5	77		
DN50	134	46,5	83,5		



Ademco Sp.z.o.o.
ul. Domaniewska 39
02-672 Warszawa
pomoc.technicznaecc@resideo.com

© 2020 Resideo Technologies, Inc. wszelkie prawa zastrzeżone. Znak towarowy Honeywell Home jest używany na licencji firmy Honeywell International Inc. Niniejszy dokument zawiera informacje zastrzeżone przez Resideo Technologies, Inc. i spółki stowarzyszone.

Honeywell Home