



V5013E

ZAWÓR MIESZAJĄCY LINIOWY PN16

z gwintem zewnętrznym

KARTA KATALOGOWA



WŁAŚCIWOŚCI

- Korpus mosiężny z gwintem zewnętrznym
- Niewielka nieszczelność gniazda
- Uszczelnienie samonastawne
- Dokładne pozycjonowanie zapewnia dobrą regulację temperatury
- Współpraca z siłownikami elektrycznymi i pneumatycznymi w łatwy sposób montowanymi na zaworze
- Stały przepływ całkowity w zakresie pełnego ruchu trzpień

DANE TECHNICZNE

Działanie	trzcień do góry zamyka A-AB
Ciśnienie nominalne	PN16
Charakterystyka przepływu	A-AB stałoprocentowa, B-AB liniowa
Stosunek regulacji	50:1
Nieszczelność	≤0,05 % kvs
Skok	20 mm
Korpus zaworu	
Przyłącza	gwint zewnętrzny wg ISO228
Materiał	mosiądz
Wymiary	patrz rys. 1 str. 4
Zespół regulacji	
Gniazdo	DN15, stal nierdzewna DN20, 50, osadzone w korpusie stal nierdzewna
Tłok	stal nierdzewna
Trzcień	stal nierdzewna
Uszczelnienie	PTFE uszczelnienie stożkowe
Temperatura medium i maks. ciśnienie	
woda i para	2 120 °C; maks. 1600 kPa 120 170 °C; maks. 1490 kPa
Maks. temperatura różnicowa przy przemiennym przepływie wody gorącej / zimnej	60 K

ZASTOSOWANIE

Zawory serii V5013E z gwintem zewnętrznym i uszczelnieniem płaskim są stosowane do regulacji ciągłej wody gorącej lub wody chłodzącej w instalacjach grzewczych, wentylacji i klimatyzacji. Zawory mogą współpracować z siłownikami liniowymi typ ML6420/ML6425, ML7420/ML7425 oraz ML6421/ML7421, a także z siłownikami pneumatycznymi typ MP953.

WIELKOŚCI I PRZEPIŁYWY

Nr katalogowy		Kvs
V5013E1063	DN15	2.5
V5013E1071	DN15	4.0
V5013E1089	DN20	6.3
V5013E1197	DN25	10.0
V5013E1105	DN32	16.0
V5013E1113	DN40	25.0
V5013E1121	DN50	40.0

INSTALACJA

- Woda spełnia wymogi normy VDI 2035
- Nie montować zaworu trzpieniem poniżej położenia poziomego
- Kierunek przepływu cieczy musi być zgodny z kierunkiem strzałki na korpusie zaworu
- Wymagane jest zamontowanie filtra zgrubnego

PAKIETY USZCZELNIAJĄCE

Nr katalogowy.: R43176754002 (DN15...50)

CIŚNIENIE ZAMKNIĘCIA (w kPa)

Napędy elektryczne


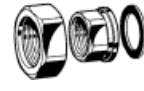
napęd		wielkość zaworu					
model	nacisk	DN15	DN20	DN25	DN32	DN40	DN50
ML6420 / ML6425 ML7420 / ML7425	600 N	1600	1600	1000	700	460	260
ML6421 / ML7421	1800 N	±	±	1600	1600	1500	850

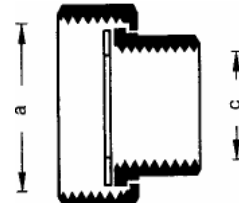
Napędy pneumatyczne

Model	Zakres sprężyny	Ciśnienie powietrza	Zamknięte gniazdo zaworu	Wielkość zaworu					
				DN15	DN20	DN25	DN32	DN40	DN50
MP953A5001	14...48 kPa	0 kPa 115 kPa	górna dolne	150	±	±	±	±	±
MP953C5027 MP953A5005	27...76 kPa			1600	±	±	±	±	±
				800	310	180	90	30	±
MP953C5019	55...83 kPa			1150	530	350	200	100	±
				1600	950	620	370	220	±
MP953C5068	14...48 kPa			860	380	240	130	60	±
				1550	650	420	240	130	50
MP953A5039 MP953C5084	27...76 kPa			1600	1600	1600	1600	1130	630
				1600	1550	1030	630	400	200
MP953C5076	55...83 kPa			1600	1600	1500	950	600	320
				1600	1600	1600	1470	970	520
MP953D5025	27...76 kPa			1600	1600	1190	750	460	250
				1600	840	570	340	200	90
MP953B5003 MP953D5009	55...90 kPa			1600	1480	990	600	370	190
		1600	1050	720	440	260	130		
				1600	1490	1490	920	600	320

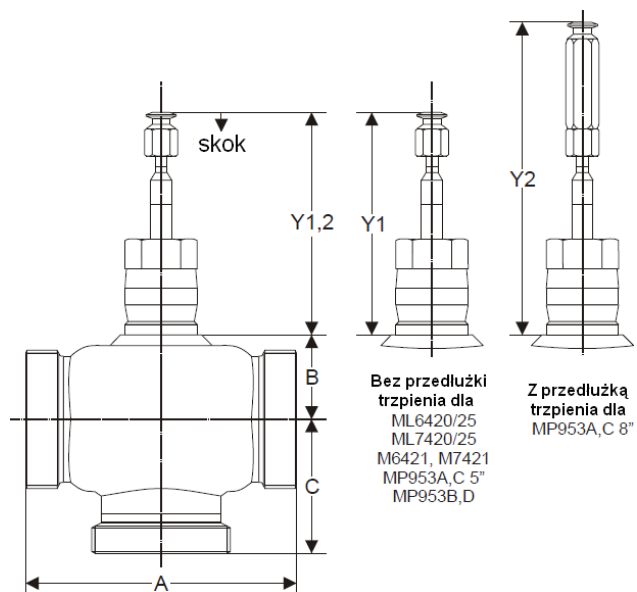
AKCESORIA

Zawór V5013E wymaga trzech kompletów złąček.

przyłącze	wielkość rury	DN	nr kat	przyłącze kpl		opis
gwint wewnętrzny	G 1/2"	15	AC-15TF			komplet przyłącza składa się z: 1 nakrętki, 1 nypla, 1 uszczelki
	G 3/4"	20	AC-20TF			
	G 1"	25	AC-25TF			
	G 1 1/4"	32	AC-32TF			
	G 1 1/2"	40	AC-40TF			
	G 2"	50	AC-50TF			

wymiary przyłącza w mm			Numer katalogowy
	a	c	
	G 1 1/8"	G 1/2"	AC-15TF
	G 1 1/4"	G 3/4"	AC-20TF
	G 1 1/2"	G 1"	AC-25TF
	G 2"	G 1 1/4"	AC-32TF
	G 2 1/4"	G 1 1/2"	AC-40TF
	G 2 3/4"	G 2"	AC-50TF

WYMIARY



Rys. 1. V5013E (wymiary w mm)

Wielkość	A	B	C	Y ₁	Y ₂
DN15	80	40	55	107	151
DN20	90	40	55		
DN25	110	40	55		
DN32	120	40	55		
DN40	130	40	60		
DN50	150	40	65		