



V330, V340

DETTENTORI

Per l'attacco d'uscita dei radiatori

SPECIFICA TECNICA

Detentori per tubo rame, PEX, multistrato



V330E



V330D

Detentori per tubo ferro



Applicazione

I detentori V330, V340 sono impiegati per collegare radiatori e altri tipi di elementi scaldanti ai circuiti di riscaldamento ad acqua calda. Vengono montati sull'uscita del radiatore per isolarlo dal circuito idraulico rimanente in caso di manutenzione o ristrutturazione.

Esecuzione

Il detentore consiste di:

- Corpo valvola PN10, DN10 o DN15, filettatura esterna M22 x 1,5 in ingresso, filettatura esterna in uscita per connessione al radiatore (Modelli V330).
- Corpo valvola PN10, DN10 o DN15 con filettatura interna secondo ISO 228 filettatura esterna in uscita per connessione al radiatore (modelli V340).
- Cappuccio di protezione
- Raccordo a compressione per connessione al radiatore
- **Versioni V330:** con filettatura esterna, per tubi in rame, PEX, multistrato (raccordi fornibili a richiesta vedere 'Accessori')
- **Versioni V340:** con filettatura interna, per tubi in ferro filettati; e raccordi opzionali per tubo rame (raccordi fornibili a richiesta vedere 'Accessori')

Materiali

- Corpo valvola in ottone forgiato a caldo e nichelato
- Inserto valvola in ottone
- Raccordo per radiatore con dado in ottone nichelato, O-ring in EPDM e codolo in ottone

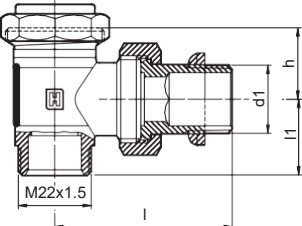
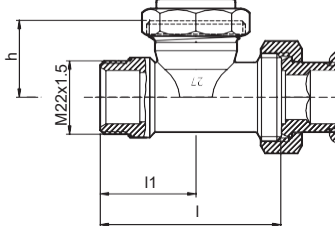
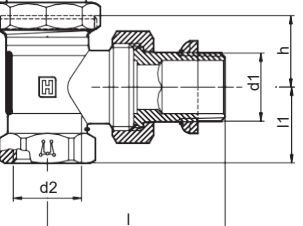
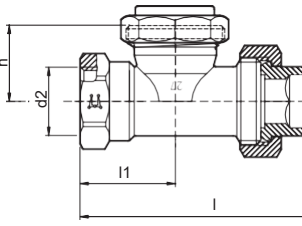
Caratteristiche

- **Intercettazione dell'acqua di riscaldamento per una facile rimozione del radiatore dal circuito idraulico.**
- **Versioni disponibili per tubo rame o tubo ferro con attacchi al radiatore 3/8" e 1/2"**
- **Tappo di chiusura con O-ring integrato**

Dati Tecnici

Fluido	Acqua per riscaldamento
Valore del pH	Compreso tra 8...9,5
Temperatura di esercizio	120°C massimo
Pressione di esercizio	10 bar (1000 kPa) massimo
Pressione differenziale	0,20 bar (20 kPa) raccomandata per un funzionamento silenzioso

Dimensioni [mm]

			
Fig. 1 – V330E Versione ad angolo, con filettatura esterna sull'ingresso	Fig. 2 – V330D Versione diritta, con filettatura esterna sull'ingresso	Fig. 3 – V340E Versione ad angolo, con filettatura interna sull'ingresso	Fig. 4 – V340D Versione diritta, con filettatura interna sull'ingresso

NOTA: A meno di indicazione contraria, tutte le dimensioni sono in mm.

Modelli per l'ordinazione

Tabella 1 – Versioni disponibili detentori V330, V340

Versione	DN	Dimensioni					Modello
		ISO 228 d1	d2	l1	l	h	
Ad angolo, filettatura esterna (Fig. 1)	10	R3/8"	—	20	49	21,5	V330E010
	15	R1/2"	—	23	53	21,5	V330E015
Diritta, filettatura esterna (Fig. 2)	10	R3/8"	—	25	75	23	V330D010
	15	R1/2"	—	29	82	23	V330D015
Ad angolo, filettatura interna (Fig. 3)	10	R3/8"	Rp3/8"	20	49	21,5	V340E010
	15	R1/2"	Rp1/2"	23	53	21,5	V340E015
Diritta, filettatura interna (Fig. 4)	10	R3/8"	Rp3/8"	25	75	23	V340D010
	15	R1/2"	Rp1/2"	29	82	23	V340D015

Accessori

Raccordi per detentori con filettatura interna sull'ingresso V330D, V330E, a compressione, per tubi in rame

Raccordi monoblocco con tenuta in gomma per tubo rame



M22 x 1,5 x 10 mm	VA720B1000
M22 x 1,5 x 12 mm	VA720B1200
M22 x 1,5 x 14 mm	VA720B1400
M22 x 1,5 x 15 mm	VA720B1500
M22 x 1,5 x 16 mm	VA720B1600

Raccordi per tubo PEX (*)



M22 x 1,5 x 12 x 1,1 mm	VA721B1211
M22 x 1,5 x 12 x 2 mm	VA721B1220
M22 x 1,5 x 14 x 2 mm	VA721B1420
M22 x 1,5 x 15 x 2,5 mm	VA721B1525
M22 x 1,5 x 16 x 1,5 mm	VA721B1615
M22 x 1,5 x 16 x 2 mm	VA721B1620
M22 x 1,5 x 16 x 2,2 mm	VA721B1622

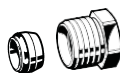
Raccordi per tubo multistrato (*)



M22 x 1,5 x 14 x 2 mm	VA722B1420
M22 x 1,5 x 16 x 2 mm	VA722B1620
M22 x 1,5 x 16 x 2.25 mm	VA722B1623

Raccordi per valvole V340D, V340E

Raccordi con tenuta ad ogiva per tubo rame e ferro dolce (*)

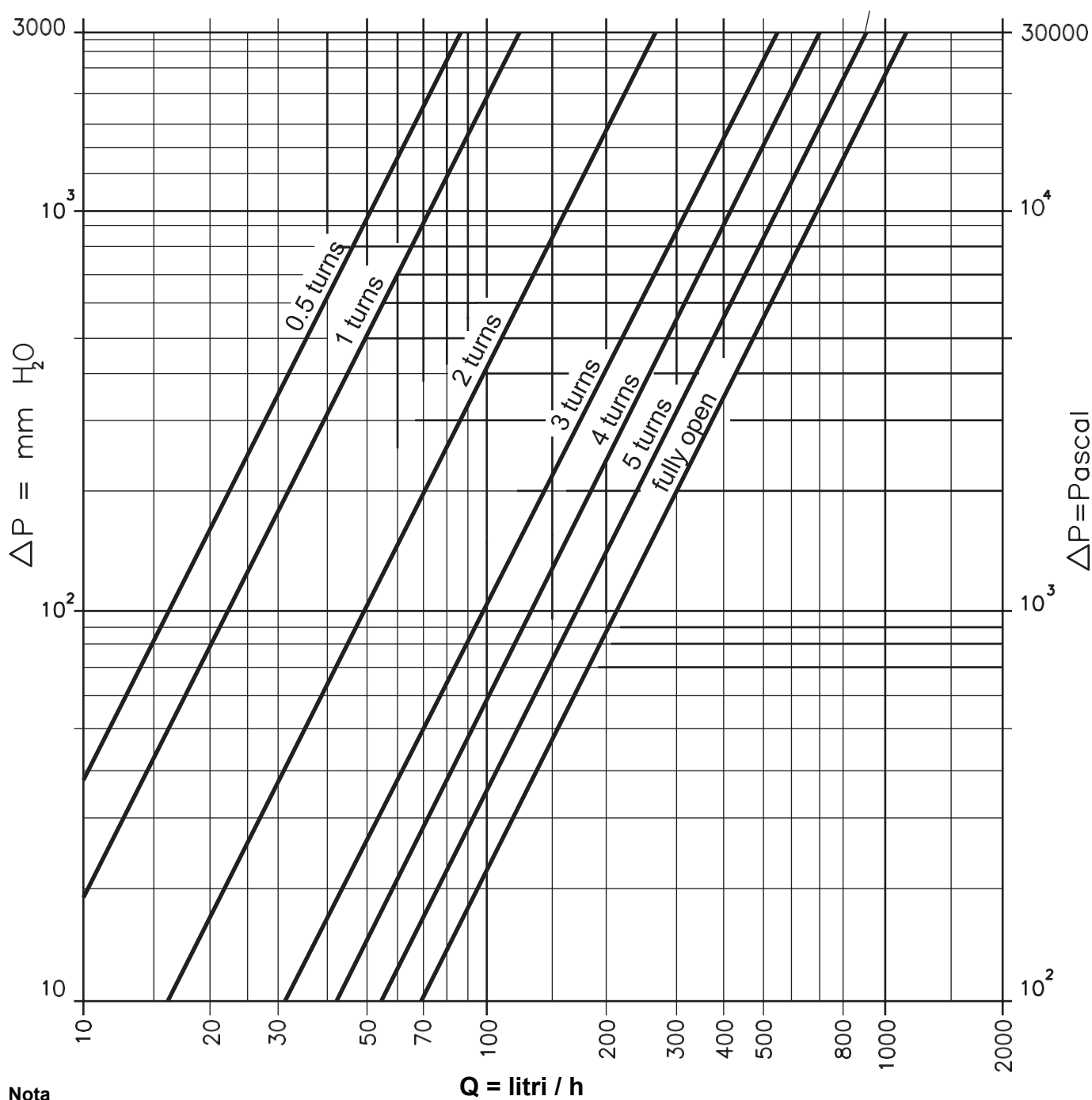


1/2" x 10 mm	VA620B1510
1/2" x 12 mm	VA620B1512
1/2" x 14 mm	VA620B1514
1/2" x 15 mm	VA620B1515
1/2" x 16 mm	VA620B1516

NOTA (*)

Le misure in mm si riferiscono al diametro esterno del tubo.

Diagramma di Portata V330

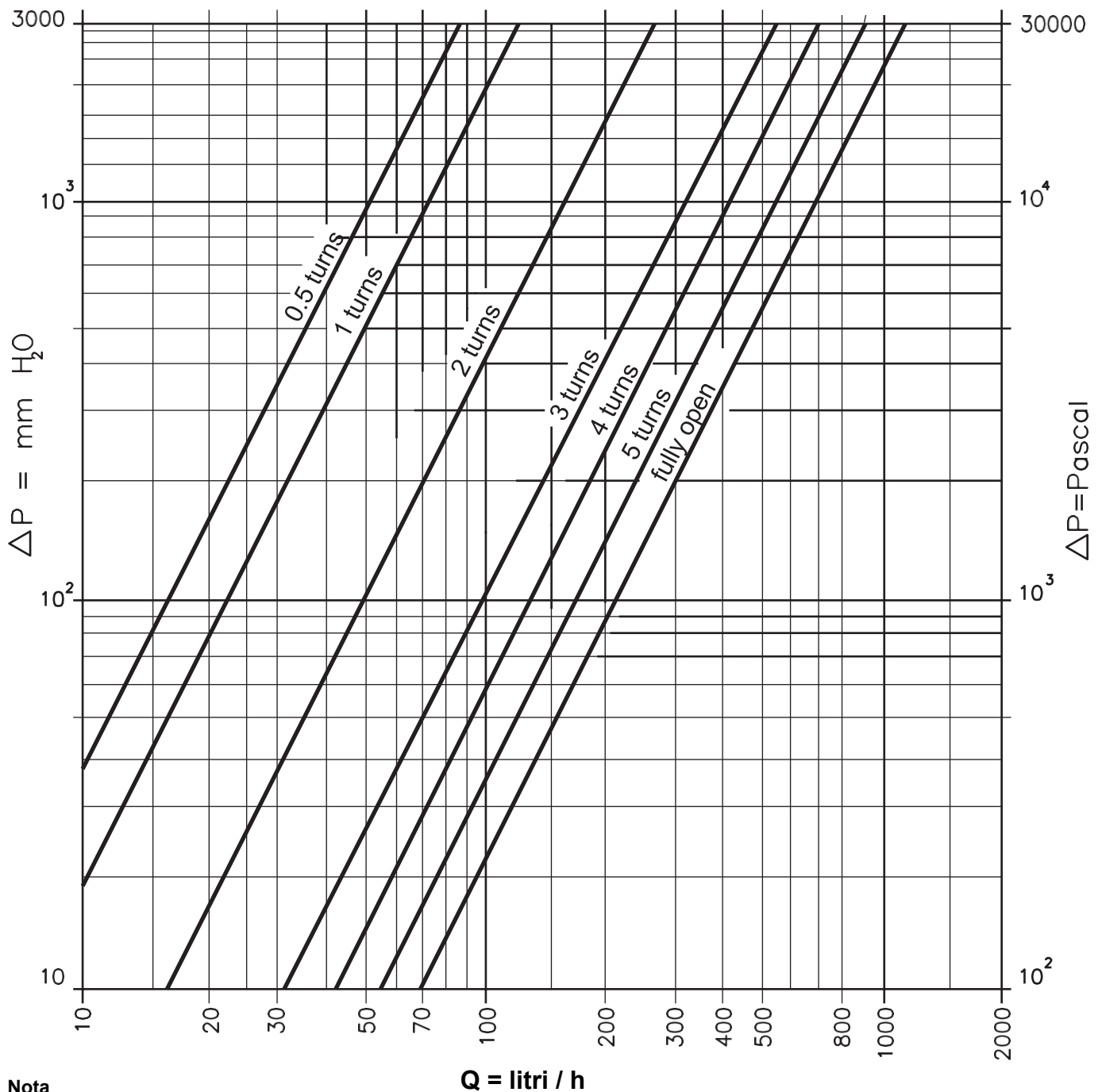


Nota

Turns = numero di giri

Fully open = completamente aperto

Diagramma di Portata V340



Nota

Turns = numero di giri
 Fully open = completamente aperto



Resideo srl
 Via Philips 12
 20090 Monza (MB)
 Phone: +39 9590900
homecomfort.resideo.com/it

© 2020 Resideo Technologies, Inc. Tutti i diritti riservati. Il marchio Honeywell Home è utilizzato su licenza di Honeywell International Inc. Questo prodotto è fabbricato da Resideo Technologies, Inc. e dalle sue affiliate.

Honeywell Home