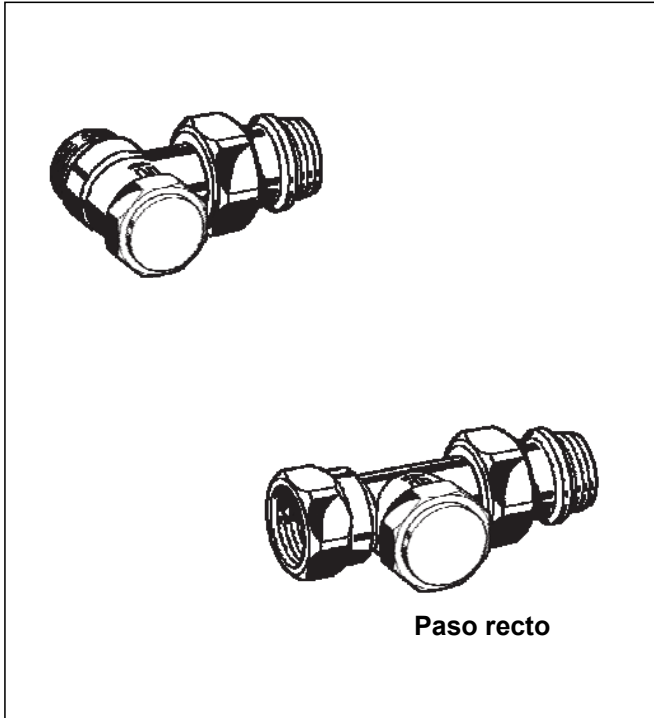




V330

Detentores de radiador de la serie Marte Para el retorno de radiadores, Rosca externa

DATOS DEL PRODUCTO



Paso recto

Diseño

Los detentores se componen de:

- Cuerpo de válvula PN10, DN10 ó DN15 con
 - Racor de rosca interna M22 x 1,5 en entrada
 - racor de rosca externa con tuerca de unión y tubo de cola del radiador en salida
- Cartucho de válvula
- Caperuza protectora
- Tuerca de unión y tubo de cola del radiador

Materiales

Cuerpo de válvula de latón niquelado

- Cartucho interno de latón con juntas tóricas EPDM y asientos suaves, eje de acero inoxidable
- Caperuza protectora de plástico gris
- Tuerca de unión y tubo de cola de latón niquelado con junta tórica EPDM

Uso

Los detentores de radiador de la serie MARTE se utilizan para conectar radiadores y otros intercambiadores de calor a los circuitos de calefacción de sistemas de calefacción hidrónica. Se instalan en el retorno del radiador y ofrecen función de corte para separar el radiador del circuito de calefacción, por ejemplo para realizar reformas.

Características

- Con función de corte para poder remover fácilmente el radiador conectado
- Conexión con todo tipo de tubería de DN10 a DN15
- Tubo de cola con junta tórica integrada

Especificaciones

Fluido	Agua de calefacción, calidad del agua de acuerdo con VDI2035
valor de ph	8...9,5
Temperatura de funcionamiento	máx. 120°C (248°F)
Presión de funcionamiento	PN 10
Presión diferencial	máx. 0,20 bar (2,9 psi) recomendada para funcionamiento silencioso

Dimensiones e Información para pedidos

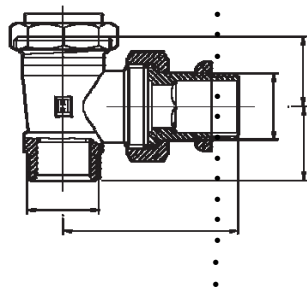


Fig. 1, Versión escuadra

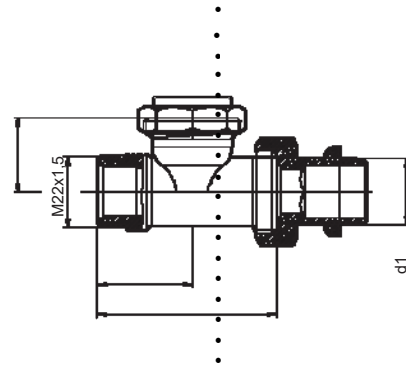


Fig. 2, Versión de paso recto

Versiones	DN	Dimensiones					Referencia
		d1	d2	l1	l	h	
Escuadra (Fig. 1)	10	Rp 3/8"	—	20	49	21,5	V330E010
	15	Rp 1/2"	—	23	53	21,5	V330E015
Paso recto (Fig. 2)	10	Rp 3/8"	—	25	75	23	V330D010
	15	Rp 1/2"	—	29	82	23	V330D015

Nótese:

- Para evitar depósitos de arenilla y corrosión, la composición del fluido tiene que ser conforme con VDI 2035
- Los aditivos tienen que ser adecuados para los cierres de EPDM
- Antes del primer funcionamiento cabe baldear a fondo el sistema con todas las válvulas completamente abiertas
- Honeywell Home no aceptará ninguna reclamación ni costes resultantes de incumplimientos de las reglas arriba presentadas
- Contacten con nosotros si tienen exigencias o necesidades especiales

Accesorios

Conexiones

Conexión suave para tubo de cobre



M22 x 1,5 x 10 mm	VA720B1000
M22 x 1,5 x 12 mm	VA720B1200
M22 x 1,5 x 14 mm	VA720B1400
M22 x 1,5 x 15 mm	VA720B1500
M22 x 1,5 x 16 mm	VA720B1600

Conexión para tubo de PE-X



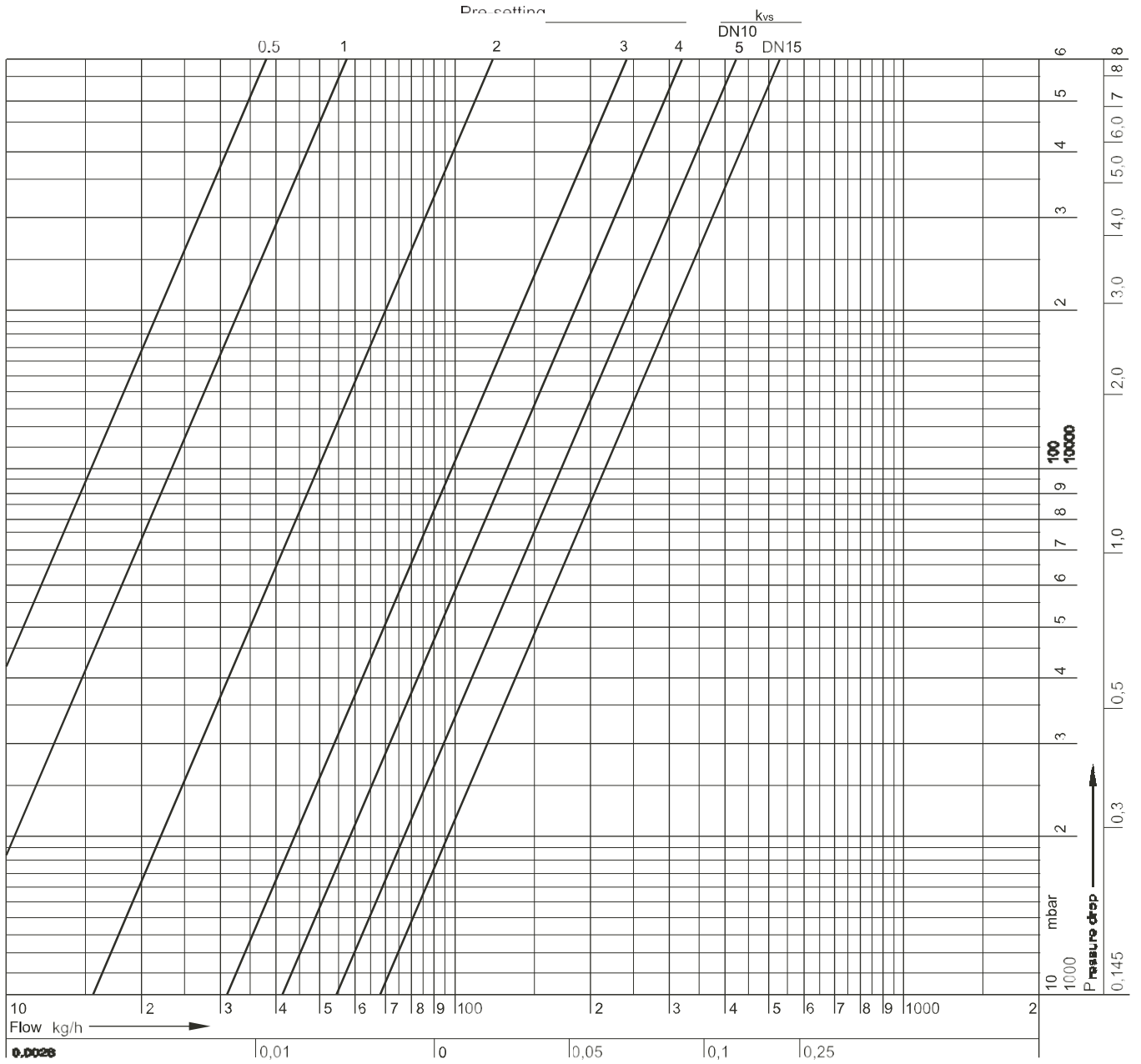
M22 x 1,5 x 12 x 1,1 mm	VA721B1211
M22 x 1,5 x 12 x 2 mm	VA721B1220
M22 x 1,5 x 14 x 2 mm	VA721B1420
M22 x 1,5 x 15 x 2,5 mm	VA721B1525
M22 x 1,5 x 16 x 1,5 mm	VA721B1615
M22 x 1,5 x 16 x 2 mm	VA721B1620
M22 x 1,5 x 16 x 2,2 mm	VA721B1622

Conexión para tubo multicapa



M22 x 1,5 x 14 x 2 mm	VA722B1420
M22 x 1,5 x 16 x 2 mm	VA722B1620
M22 x 1,5 x 16 x 2,25 mm	VA722B1623

Diagrama de flujo





Pittway Homes
Systems S.L.
Av. De Italia, 7
28821 Coslada (Madrid)
Phone: +34 91 414 33 15
homecomfort.resideo.com/es

© 2020 Resideo Technologies, Inc. Todos los derechos reservados. Honeywell Home es una marca comercial de Honeywell International Inc. Este producto está fabricado por Resideo Technologies, Inc. y sus subsidiarias

Honeywell Home