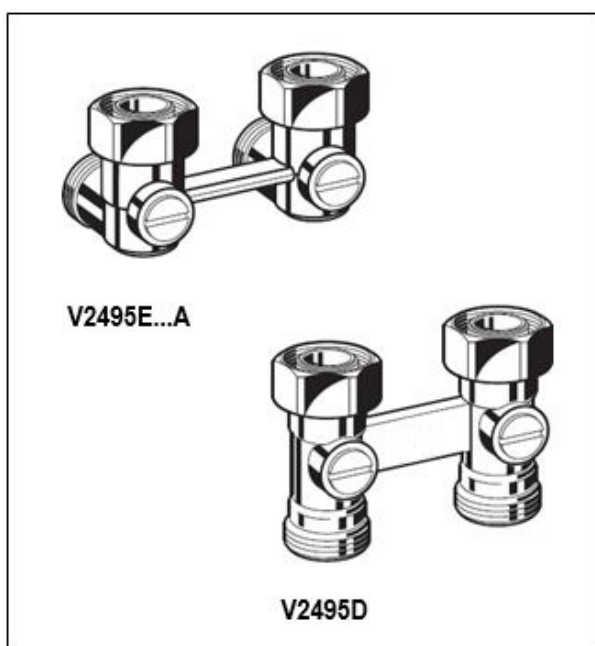




V2495

Zawór podwójny odcinający z uszczelnieniem stożkowym



Zastosowanie

Zawór V2495 jest zaworem podwójnym odcinającym do grzejników kompaktowych z zasilaniem dolnym o rozstawie podłączenia 50 mm. Stosuje się go w instalacjach dwururowych w grzejnikach z wbudowanymi wkładkami zaworowymi do odcięcia przepływu w grzejniku.

Zawór przeznaczony jest do zastosowania w instalacjach grzewczych centralnego ogrzewania.

Zawory z gwintem wewnętrznym 1/2" dostosowane są do współpracy z grzejnikami producentów:

Bemm	Finimetal	Northor	Superia
Concept	Feroli	Purmo	Thor
Dia-Norm	Henrad	Radson	VEHA
Dia-therm	Korado	Schäfer	
Dura	Manaut	Stelrad	

Zawory z gwintem zewnętrznym 3/4" dostosowane są do współpracy z grzejnikami producentów:

Baufa	Buderus	Kermi	Ribe
Brötje	De Longhi	Reusch	RIOPanel
Brugman	VNH		

Konstrukcja

Zawór składa się z następujących elementów:

- Korpusu zaworu prostego (podłączenie z podłogi) lub kąтового (podłączenie ze ściany)
- Wkładki zaworowej kulowej
- Nakrętek przyłączeniowych do grzejnika
- Uniwersalnego przyłącza z gwintem zewnętrznym, dostosowanym do montażu złączek Eurotaper do montażu rur miedzianych, stalowych, plastikowych i wielowarstwowych (patrz akcesoria dla złączek gwintowanych)

Materiały

- Korpus z kutego mosiądzu
- Wkładka zaworowa kulowa z mosiądzu
- Uszczelki O-ring wykonane z EPDM
- Nakrętki z niklowanego mosiądzu
- Uszczelnienie gniazda z PTFE
- Uszczelki z EPDM

Właściwości

- Dowolny kierunek przepływu; wartość parametrów identyczna dla obu kierunków przepływu.
- Trwały korpus z odpornego na korozję mosiądzu
- Złączki rurowe 3/4" do rur miedzianych, stalowych, plastikowych i wielowarstwowych
- Podłączenia do grzejnika 1/2" z gwintem wewnętrznym lub 3/4" z gwintem zewnętrznym

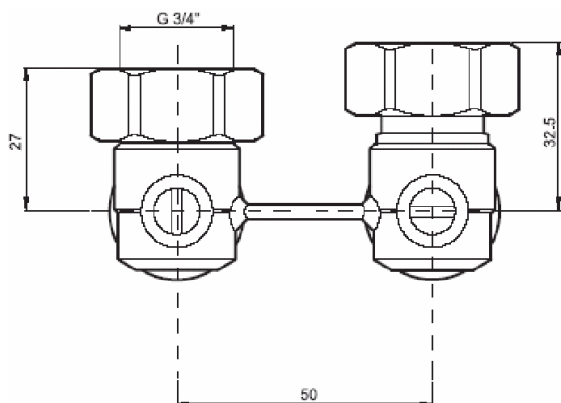
Dane techniczne

Medium	Woda
Wartość pH	8...9,5
Temperatura pracy	maks. 120°C
Ciśnienie pracy	maks. 10,0 bar
kvs :	
- prosty	3,5
- kątowy	1,8

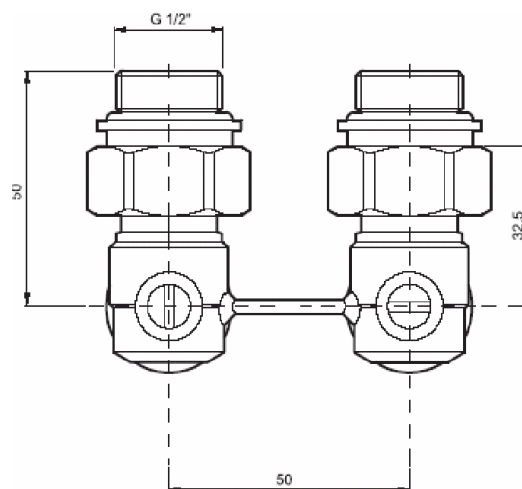
Zasada działania

Zasilanie lub powrót grzejnika może być odcięte poprzez przekręcenie śrubokrętem wkładki zaworowej kulowej w pozycję poziomą. Zawory są fabrycznie otwarte.

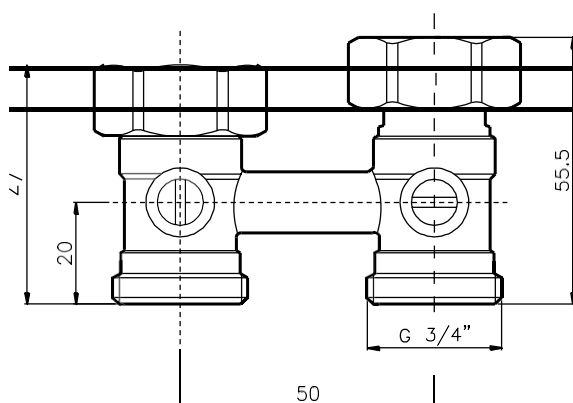
Wymiary



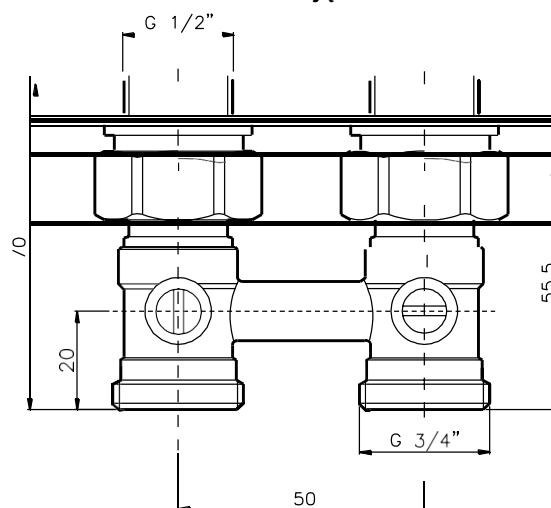
Rys. 1. Zawór Verafix-VKE kątowy z uszczelnieniem stożkowym



Rys. 2. Zawór Verafix-VKE kątowy z redukcją 3/4" x 1/2"



Rys. 3. Zawór Verafix-VKE prosty z uszczelnieniem stożkowym



Rys. 4. Zawór Verafix-VKE prosty z redukcją 3/4" x 1/2"

UWAGA: Jeśli nie podano inaczej wszystkie wymiary w mm.


Oznaczenia do zamawiania

Typ	Podłączenie do instalacji	Przyłącze grzejnika	DN	kvs	Numer katalogowy
Kątowy z uszczelnieniem stożkowym	3/4" gw. zewn.	3/4" gw. zewn.	15	1,8	V2495EX020A
Kątowy z uszczelnieniem stożkowym i redukcją 3/4" x 1/2"	3/4" gw. zewn.	1/2" gw. wewn.	15	1,8	V2495EY015A
Prosty z uszczelnieniem stożkowym	3/4" gw. zewn.	3/4" gw. zewn.	15	3,5	V2495DX020
Prosty z uszczelnieniem stożkowym i redukcją 3/4" x 1/2"	3/4" gw. zewn.	1/2" gw. wewn.	15	3,5	V2495DY015

Akcesoria

Złączki do rur miedzianych i ze stali miękkiej


Zestaw składa się z nakrętki zaciskowej; dla przyłączy z gwintem zewnętrznym 3/4", 1 kpl. na opakowanie

	Wielkość zaworu	Średnica przewodu	
	3/4"	10 mm	FEG3/4CS10
	(DN20)	12 mm	FEG3/4CS12
		14 mm	FEG3/4CS14
		15 mm	FEG3/4CS15
		16 mm	FEG3/4CS16
		18 mm	FEG3/4CS18

UWAGA: Maks. temp. pracy 90°C, maks. ciśnienie robocze 10 bar.

Złączki do rur typu PE-X i wielowarstwowych


Zestaw składa się z nakrętki zaciskowej, pierścienia zaciskowego i wkładki oporowej; dla przyłączy z gwintem zewnętrznym 3/4", 1 kpl. na opakowanie

	Wielkość zaworu	Średnica przewodu	
	wszystkie wielkości	14 x 2 mm	FEG3/4PM14X2
		16 x 2 mm	FEG3/4PM16X2
		16 x 2,2 mm	FEG3/4PM16X2.2
		17 x 2 mm	FEG3/4PM17X2
		18 x 2 mm	FEG3/4PM18X2
		20 x 2 mm	FEG3/4PM20X2

UWAGA: Maks. temp. pracy 90°C, maks. ciśnienie robocze 10 bar


Złączki do rur typu PE-X

Zestaw składa się z nakrętki zaciskowej i wkładki oporowej; dla przyłączy z gwintem zewnętrznym 3/4", 1 kpl. na opakowanie

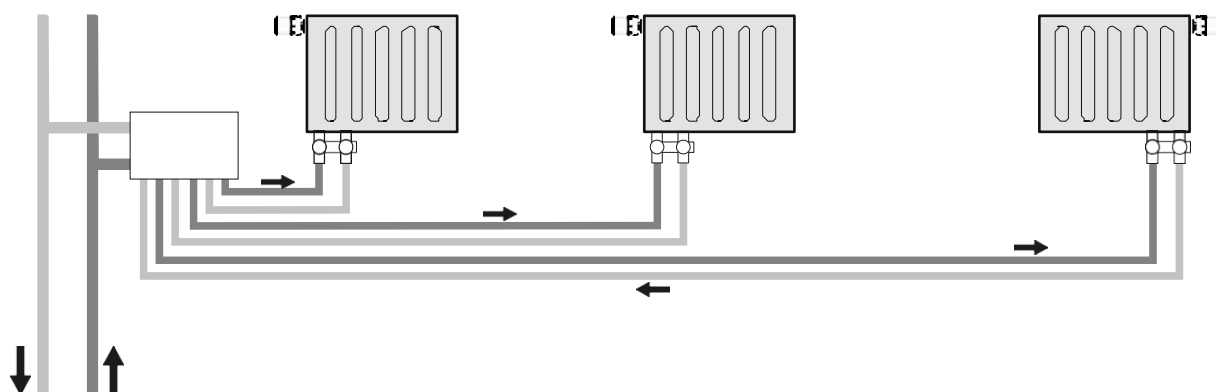
	Wielkość zaworu	Średnica przewodu	
	wszystkie wielkości	12 x 1,1 mm	FEG3/4P12X1.1
		16 x 1,5 mm	FEG3/4P16X1.5

UWAGA: Maks. temp. pracy 90°C, maks. ciśnienie robocze 10 bar.

Nypel redukcyjny 3/4" x 1/2" (2 szt.)

	dla wszystkich V2495	VS3295A015
-----------------------------------------------------------------------------------	----------------------	-------------------

Przykład instalacji

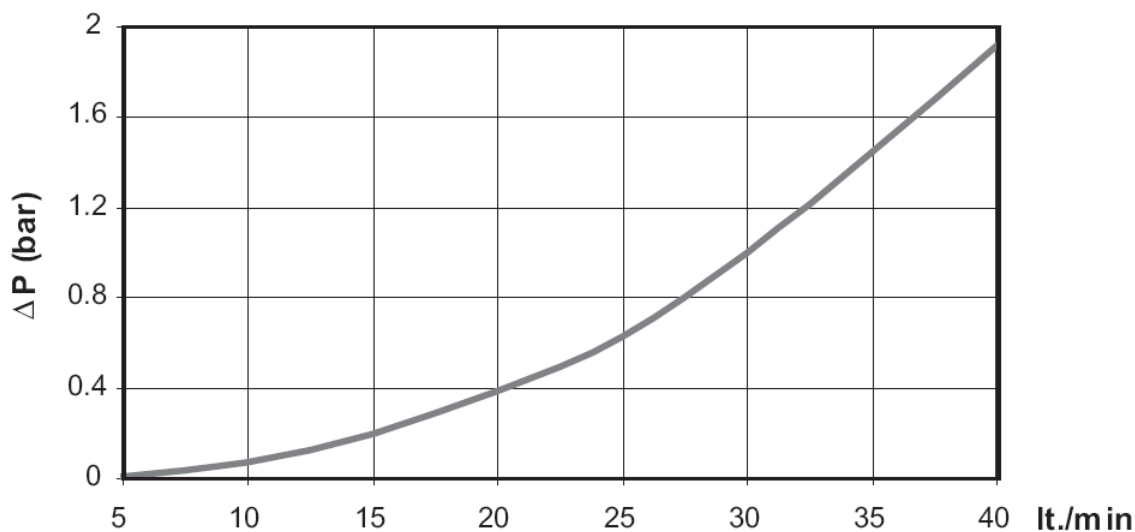


Rys. 5. Instalacja dwururowa z rozdzielaczem i zaworami Verafix-VKE

Uwaga:

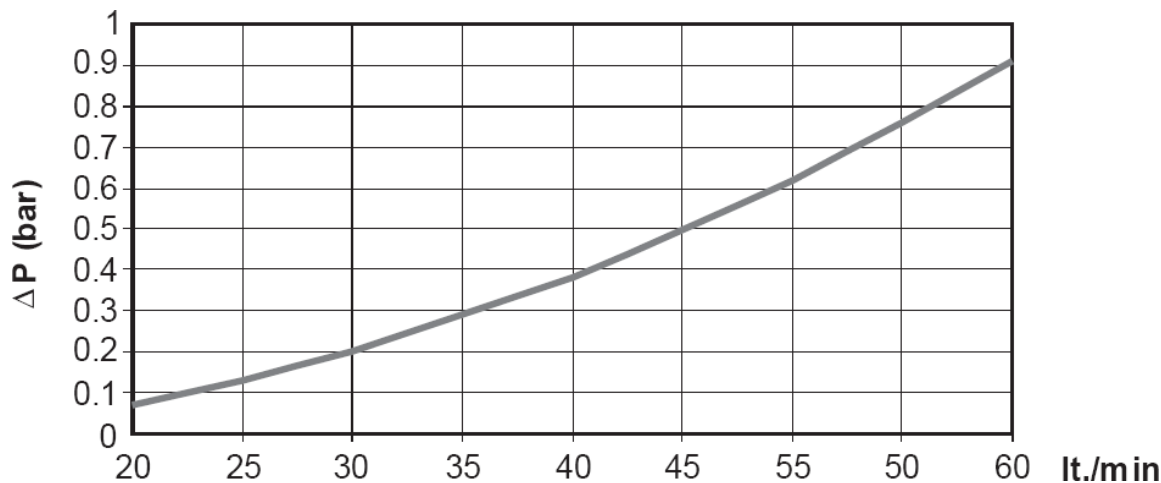
- W celu uniknięcia osadzania się kamienia oraz powstawania korozji medium powinno spełniać wymagania określone w normie VDO 2035.
- Stosowane dodatki w instalacji nie mogą działać szkodliwie na uszczelnienie EPDM.
- Instalacja przed uruchomieniem powinna być dokładnie przepłukana przy całkowicie otwartych zaworach.
- W przypadku nie stosowania się do powyższych zasad firma Honeywell Home nie będzie akceptowała reklamacji oraz zwrotów kosztów.

Wykres przepływu V2495E (kątowy)



Litry/min.	5	10	15	20	25	30	35	40
Δp (bar)	0.01	0.07	0.20	0.39	0.63	1.00	1.45	1.92

Wykres przepływu V2495D (prosty)



Litry/min.	20	25	30	35	40	45	50	55	60
Δp (bar)	0.07	0.13	0.2	0.29	0.38	0.5	0.62	0.76	0.91