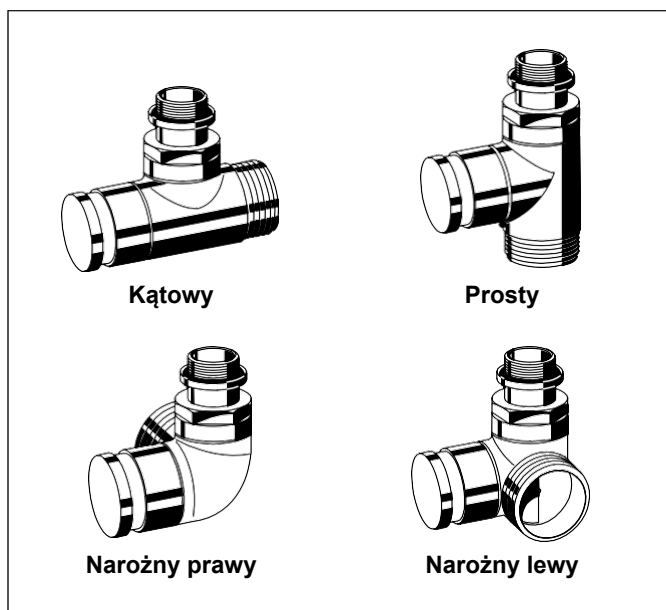




# V2480 - Verafix Design

## Zawór powrotny odcinająco-regulacyjny

Wersja dekoracyjna do grzejników łazienkowych



### Zastosowanie

Seria zaworów powrotnych odcinających Thera Design Edition przeznaczona jest do współpracy z grzejnikami łazienkowymi. Zastosowane różne wersje przyłączy i wysoka jakość wykonania dają znakomite walory techniczne i estetyczne.

Zawór powrotny Verafix Design jest przeznaczony do wodnych instalacji grzewczych. Zainstalowany na powrocie z grzejnika daje możliwości odcięcia poszczególnych grzejników bez wpływu na działanie instalacji.

### Właściwości

- Wykończenie zaworu powłoką chromowaną lub białą (RAL9016)
- Różne wersje zaworów: proste, kątowe, narożne
- W komplecie chromowane kapturek i złączka z uszczelnieniem O-ring
- Nastawa wstępna
- Specjalne złączki do różnych typów rur (patrz akcesoria)

### Konstrukcja

Zawór odcinający Verafix Design składa się z:

- Korpusu zaworu PN10, DN15 z
  - gwintem zewnętrznym na wlocie
  - gwintem zewnętrznym z nakrętką i złączką grzejnikową
  - wkładkami zaworów z nastawą wstępną
- Kapturka ochronnego

### Materiały

- Korpus zaworu z mosiądzu z powłoką chrom lub powlekaną w kolorze białym (RAL 9016)
- Wkład zaworu wykonany z mosiądzu z uszczelką EPDM
- Kapturek i nakrętka wykonana z mosiądzu z powłoką chromowaną lub białą (RAL 9016)
- Złączki z mosiądzu chromowanego z uszczelnieniem typu O-ring z EPDM

### Dane techniczne

<b>Medium</b>	woda lub mieszanina z glikolem, wg VDI 2035
<b>Wartość pH</b>	8...9,5
<b>Temperatura pracy</b>	2...130° C
<b>Ciśnienie robocze</b>	PN10
<b>Cisnienie różnicowe</b>	maks. 1 bar – do 0.2 bar - zalecane do cichej pracy
<b>k<sub>vs</sub></b>	1,18 (m <sup>3</sup> /godz.)

## Działanie

Zawory termostaticzne regulują temperaturę pomieszczenia co prowadzi do oszczędności energii.

Zawór jest sterowany za pomocą głowicy termostaticznej. Powietrze z pomieszczenia przepływając wokół głowicy powoduje zmianę stanu skupienia cieczy w czujniku głowicy, co powoduje zamykanie lub otwieranie zaworu. Zawór umożliwia przepływ odpowiedniej ilości cieczy, która jest wymagana do osiągnięcia odpowiedniej temperatury.

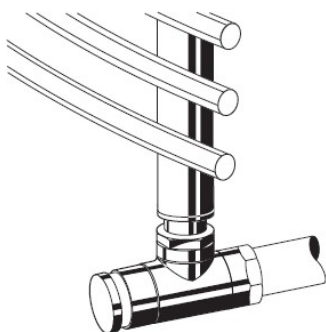
### Uwagi:

- Przed uruchomieniem system grzewczy powinien zostać przepłukany przy w pełni otwartych zaworach

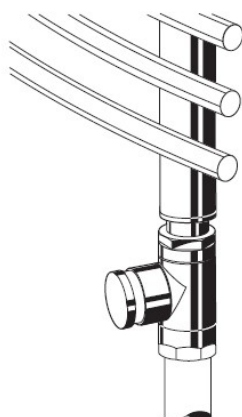
## Nastawa wstępna

Nastawa wstępna ustalana jest poprzez nastawę pierścienia, który znajduje się w górnej części zaworu. Wartość nastawy odczytujemy z diagramu.

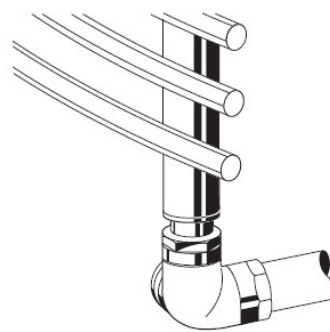
## Przykłady montażu



Rys. 1 Wersja kątowa

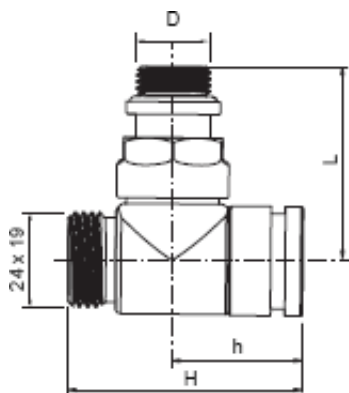


Rys. 2 Wersja prosta

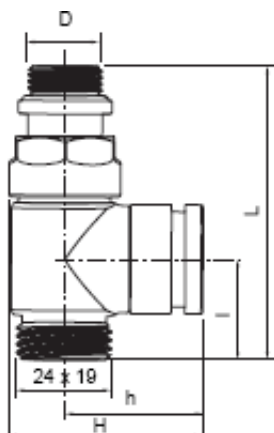


Rys. 3 Wersja narożna

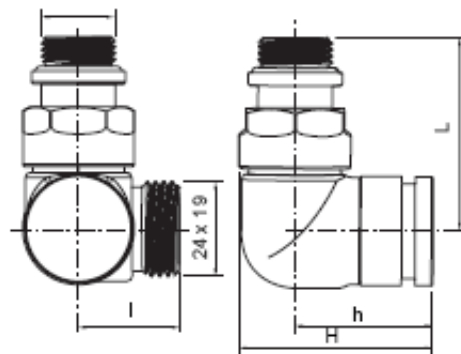
## Wymiary



Rys. 1 Wersja kątowa



Rys. 2 Wersja prosta



Rys. 3 Wersja narożna

## Wersje i oznaczenia katalogowe

Typ	DN	$k_{vs}$	l	L	h	H	D	Nr katalogowy
Biały kątowy	15	1,18	-	55	37	63	Rp 1/2"	V2481E0015
Chrom kątowy	15	1,18	-	55	37	63	Rp 1/2"	V2482E0015
Biały prosty	15	1,18	26	81	40	55	Rp 1/2"	V2481D0015
Chrom prosty	15	1,18	26	81	40	55	Rp 1/2"	V2482D0015
Biały, narożny prawy	15	1,18	26	55	40	56	Rp 1/2"	V2481R0015
Chrom, narożny prawy	15	1,18	26	55	40	56	Rp 1/2"	V2482R0015
Biały, narożny lewy	15	1,18	26	55	40	56	Rp 1/2"	V2481L0015
Chrom, narożny lewy	15	1,18	26	55	40	56	Rp 1/2"	V2482L0015

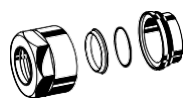
Uwaga : Wszystkie wymiary podane w mm.

## Akcesoria

### Akcesoria - złączki

Złączka do rur miedzianych składająca się z:


**Pierścienia oraz nakrętki zaciskowe; dla gwintów zewnętrznych M24x19; 1 komplet**

	Wielkość zaw.	Śr. przewodu	
	1/2" (DN15)	12 mm	FEM24C12
	1/2" (DN15)	14 mm	FEM24C14
	1/2" (DN15)	15 mm	FEM24C15
	1/2" (DN15)	16 mm	FEM24C16

UWAGA: Maks. temp. pracy 90°C; maks. ciśnienie robocze 10 bar.

Złączka do rur typu PE-X składająca się z:


**nakrętki zaciskowej, pierścienia zaciskowego oraz wkładki wzmacniającej; dla gwintów zewnętrznych M24x19; 1 komplet**

	Wielkość zaw.	Śr. przewodu	
	1/2" (DN15)	12 x 1,1 mm	FEM24P12X1.1
	1/2" (DN15)	14 x 2 mm	FEM24P14X2
	1/2" (DN15)	16 x 1,5 mm	FEM24P16X1.5
	1/2" (DN15)	16 x 2 mm	FEM24P16X2
	1/2" (DN15)	18 x 2 mm	FEM24P18X2

UWAGA: Maks. temp. pracy 90°C; maks. ciśnienie robocze 10 bar.

Złączki do rur wielowarstwowych składająca się z:

**nakrętki zaciskowej, pierścienia zaciskowego oraz wkładki wzmacniającej; dla gwintów zewnętrznych M24x19; 1 komplet**

	Wszystkie przyłącza	Śr. przewodu	
		14 x 2mm	FEM24M14X2
		16 x 2mm	FEM24M16X2
		18 x 2mm	FEM24M18X2
		20 x 2mm	FEM24M20X2

UWAGA: Maks. temp. pracy 90°C; maks. ciśnienie robocze 10 bar.

### Akcesoria do zaworów

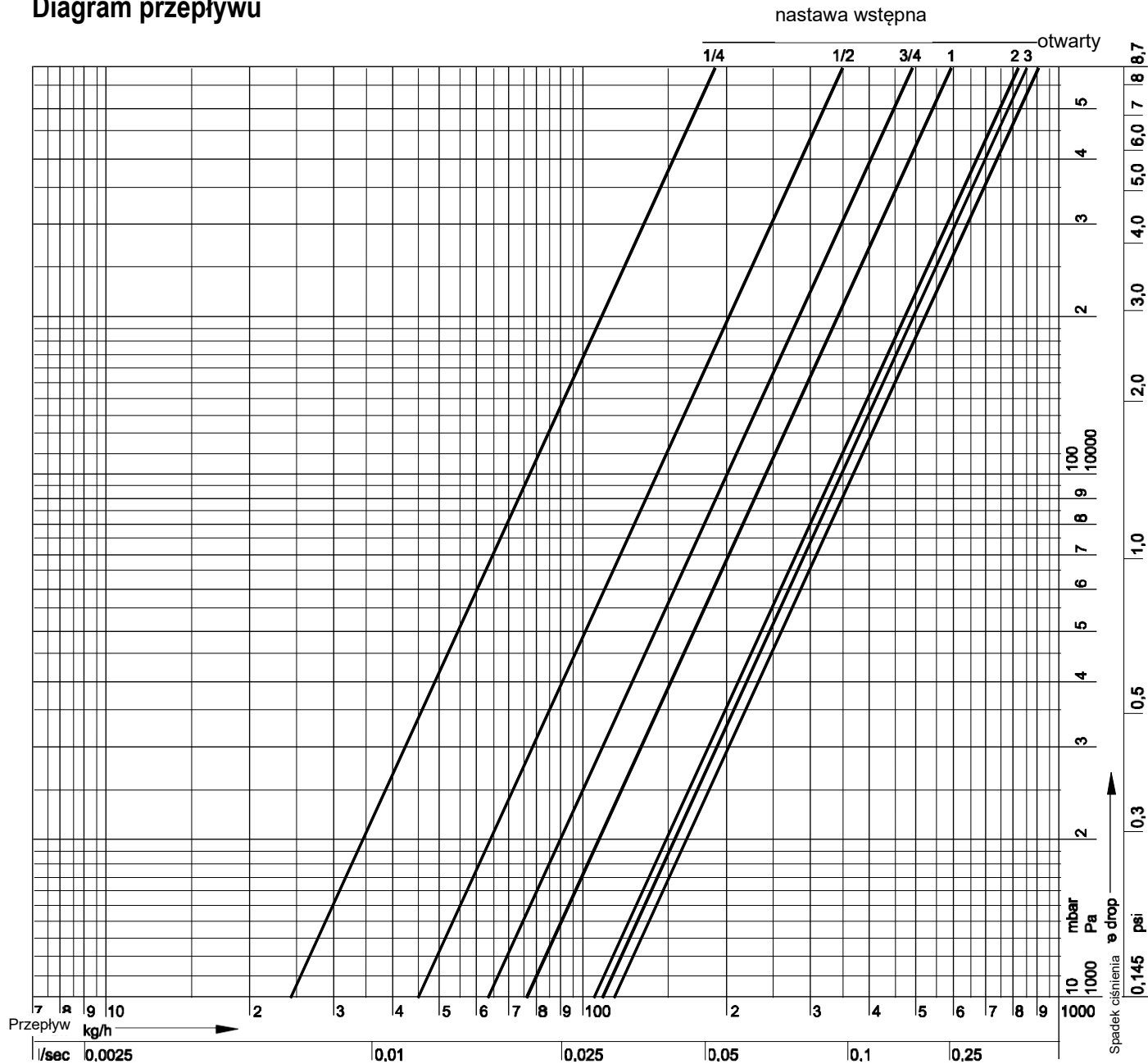
**Rozetka ozdobna biała (RAL9016)**

	Ø40 x 12mm	VA2201D012
	Ø40 x 14mm	VA2201D014
	Ø40 x 15mm	VA2201D015
	Ø40 x 16mm	VA2201D016
	Ø40 x 18mm	VA2201D018
	Ø40 x 20mm	VA2201D020

**Rozetka ozdobna chromowana**

	Ø40 x 12mm	VA2201E012
	Ø40 x 14mm	VA2201E014
	Ø40 x 15mm	VA2201E015
	Ø40 x 16mm	VA2201E016
	Ø40 x 18mm	VA2201E018
	Ø40 x 20mm	VA2201E020

## Diagram przepływu



Ilość obrotów	1/4	1/2	3/4	1	2	3	$k_{vs} = \text{otwarty}$
Wartość $k_v$	0,24	0,45	0,63	0,76	1,12	1,16	1,18

Uwaga : nastawę wstępną należy ustawić zgodnie z instrukcją obsługi i montażu zaworu.