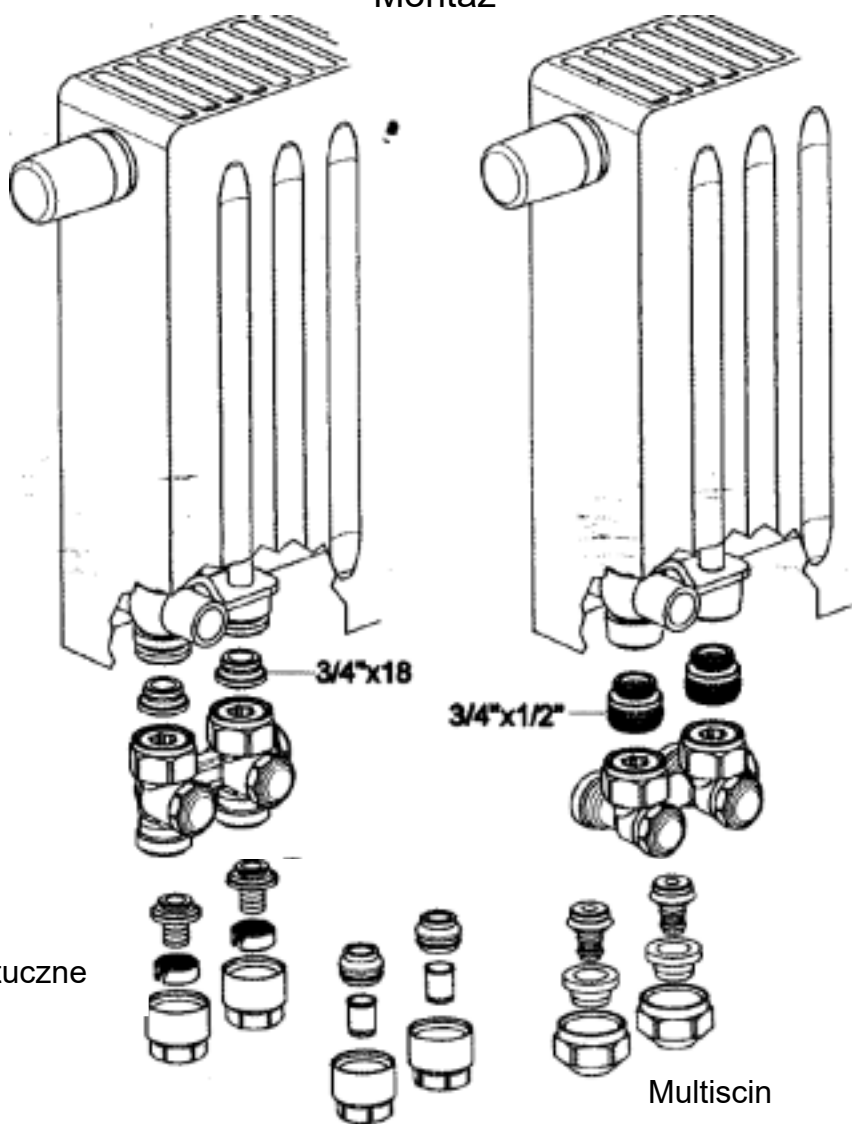




Zawory r6wnoważące MNG- verafix VK i verafix - VKE do grzejnik6w z zaworami kompaktowymi Instrukcja montaŹu

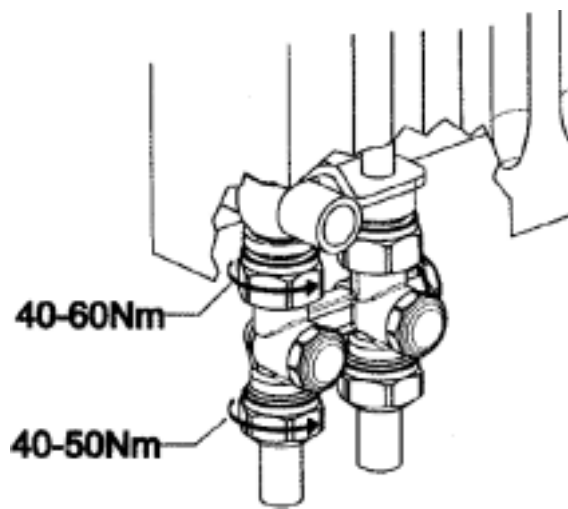
MontaŹ



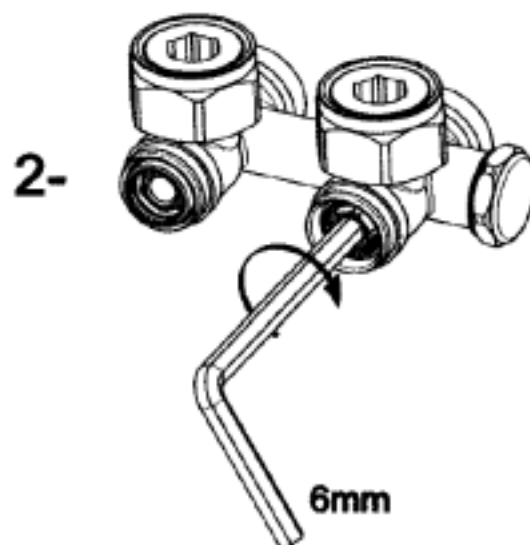
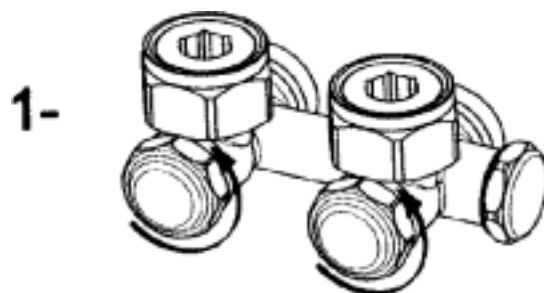
Tworzywo sztuczne

MiedŹ i mi6kka stal

Multiscin



Odcięcie



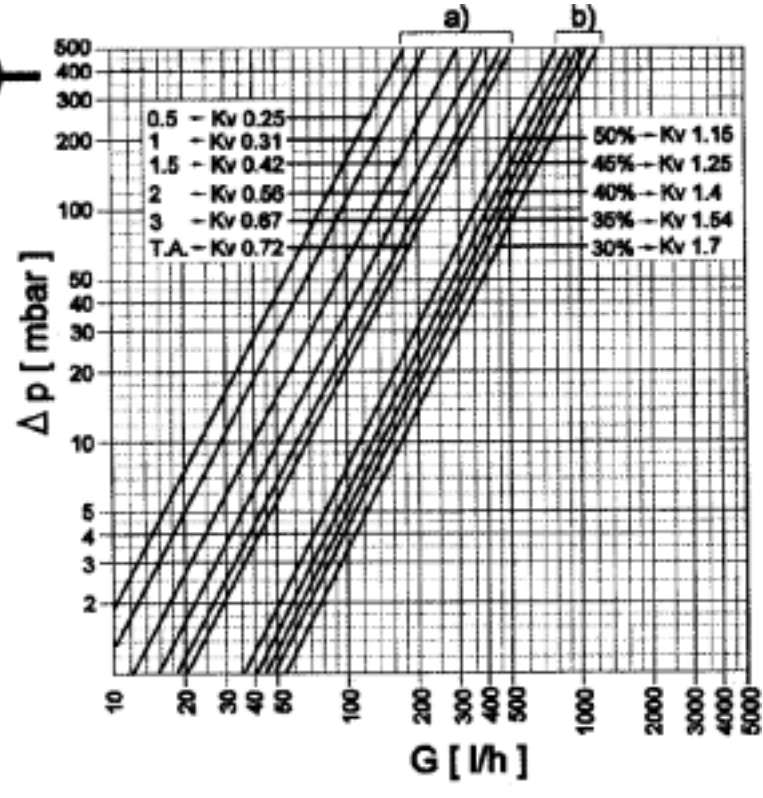
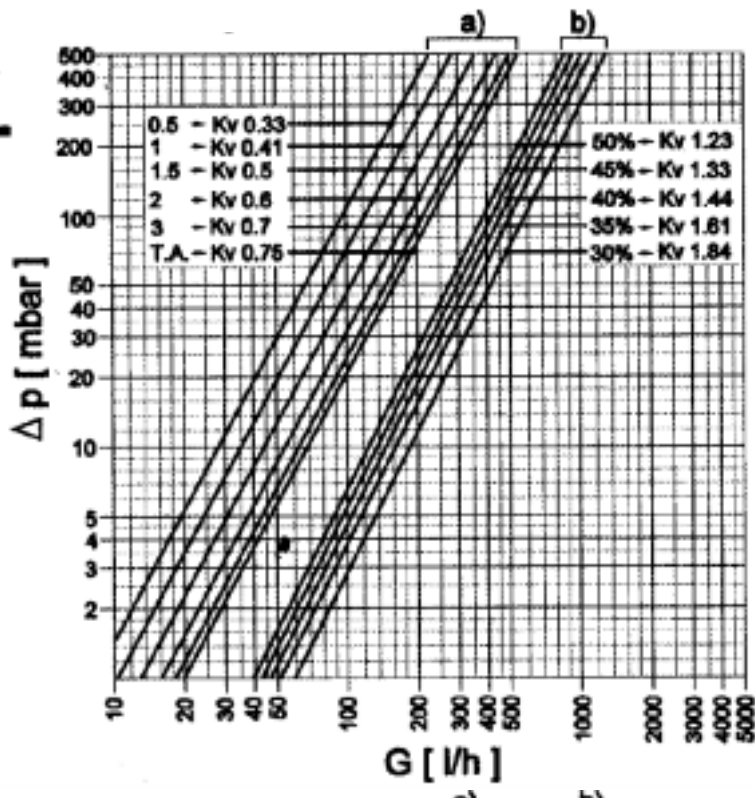
Regulacja rozdziału przepływu do grzejnika

a) układ dwururowy

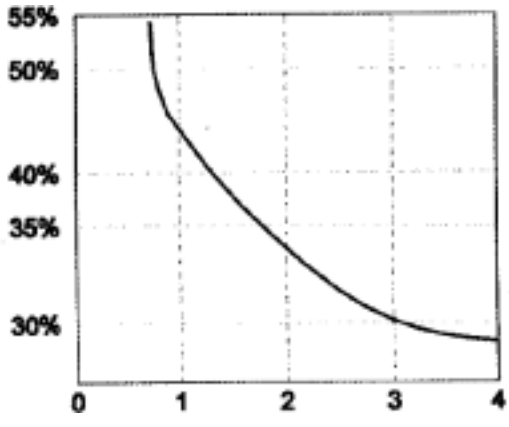


b) układ jednorurowy





% przepływu przez grzejnik



Odwadnianie Tylko Verafix-VK

