



Braukmann TS131

Thermische Ablaufsicherung
mit Doppelfühler und Prüfvorrichtung

ANWENDUNG

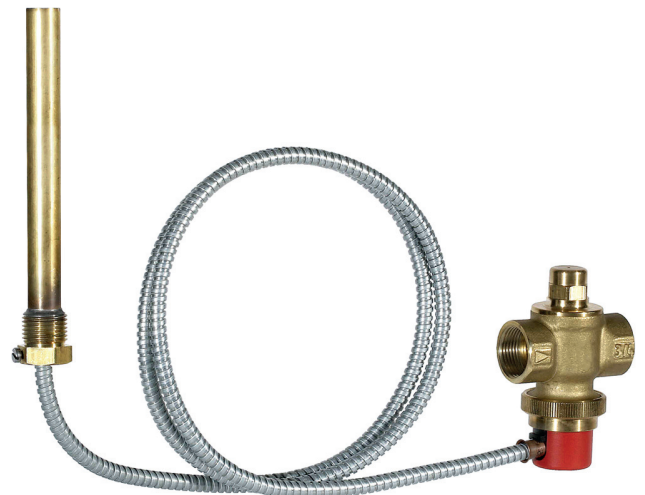
Die thermische Ablaufsicherung TS131 für Heizungsanlagen nach DIN EN 12828 ist eine selbsttätig wirkende, von der Vorlauftemperatur des Wärmeerzeugers gesteuerte Einrichtung. Sie öffnet bei Erreichen einer Vorlauftemperatur von 95 °C einen Wasserablauf am Wassererwärmer oder an der Kühleisenschlange und verhindert dadurch eine wesentliche Temperatursteigerung im Wärmeerzeuger.

BESONDERE MERKMALE

- Bauteilgeprüft nach DIN EN 14597
- Tauchrohr mit Doppel-Wärmefühler
- Prüfvorrichtung
- Kapillarrohr knicksicher in Stahlschutzrohr
- Tauchrohr mit Außengewinde
- Druckentlastete Ausführung

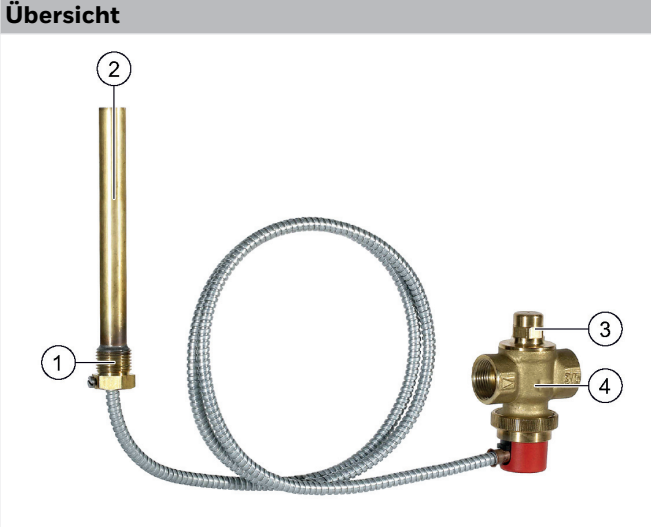
TECHNISCHE DATEN

Medien	
Medium:	Trinkwasser
Anschlüsse/Größen	
Anschlussgrößen:	Rp 3/4" (DIN EN 10226)
Druckwerte	
Max. Betriebsdruck:	10 bar
Betriebstemperaturen	
Betriebstemperaturen:	
TS131-3/4 A+B	95 °C
TS131-3/4ZAx	x =50 / 100 / 110 °C
Max. Umgebungstemperatur:	70 °C



Spezifikationen	
Leistungen der Heizungsanlagen:	max. 100 kW
Leistung:	2800 kg/h Wasser bei einem Druckabfall von $\Delta p=1$ bar (Eingangsdruck 5 bar, Ausgangsdruck 4 bar; 110°C Mediumstemperatur) (1 Fühler)
Funktionsweise:	2 Kp Feststoff-/Wechselbrandkessel mit eingebautem Wassererwärmer oder Kühleisenschlange in geschlossenen Heizungsanlagen nach DIN EN 12828

AUFBAU

Übersicht	Komponenten	Werkstoffe	
	1	Tauchhülse G $\frac{1}{2}$ " (ISO 228)	Messing
	2	Tauchhülse	Messing
	3	Haube	Messing
	4	Gehäuse	Messing
	Nicht dargestellte Komponenten:		
	Ventilkolben	Messing	
	Feder	Federstahl	
	Externer Doppeltemperaturfühler mit Kapillarrohr	Kupfer	
	Dichtungen	Temperaturbeständiges Elastomer	

FUNKTION

Die thermische Ablaufsicherung wird von der Vorlauftemperatur des Wärmeerzeugers gesteuert. Sie besteht aus einem federbelasteten Ventil und einem Temperaturfühler, der auf ein Balgsystem wirkt. Erreicht die Vorlauftemperatur im Heizkessel die jeweilige Öffnungstemperatur (siehe Varianten) wird die Kraft im Balgsystem größer als die Federkraft des Ventiles, und das Ventil öffnet.

Bei Installation vor dem Heizkessel in den Kaltwasserzulauf des im Heizkessel integrierten Wärmetauschers:

Die thermische Ablaufsicherung verschließt damit die Zuleitung zum Wärmetauscher. Der Wärmetauscher selbst ist im normalen Betrieb trocken. Bei Öffnen der thermischen Ablaufsicherung wird der Wärmetauscher gefüllt und über die Wärmetauscherflächen die überschüssige Heizwärme aus dem Heizwasser frei in den Ablauf geleitet.

Bei Installation hinter dem Heizkessel am Warmwasserabgang:

Die thermische Ablaufsicherung verschließt damit die Ablaufleitung. Bei Öffnen der thermischen Ablaufsicherung wird das erwärmte Trinkwasser aus dem Wassererwärmer abgeführt und durch kaltes aus dem Netz ersetzt. Dieses kann nun die überschüssige Wärme aus dem Wassererwärmer aufnehmen und eine Überhitzung verhindern.

TRANSPORT UND LAGERUNG

Teile in der Originalverpackung aufbewahren und erst kurz vor Gebrauch auspacken.

Die folgenden Parameter gelten für Transport und Lagerung:

Parameter	Wert
Umgebung:	sauber, trocken und staubfrei
Min. Umgebungstemperatur:	5 °C
Max. Umgebungstemperatur:	55 °C
Min. relative Luftfeuchtigkeit der Umgebung:	25 % *
Max. relative Luftfeuchtigkeit der Umgebung:	85 % *

* nicht kondensierend

EINBAUHINWEISE

Anforderungen an den Einbau

- Der Einbau des Ventiles und des Fühlers ist sorgfältig vorzunehmen, damit Beschädigungen des Kapillarrohres vermieden werden
- Die Mündung der Ausblaseleitung muss frei und beobachtbar sein
- Personen dürfen beim Abblasen der Armatur nicht gefährdet werden
- Es ist eine ausreichend bemessene Ablaufleitung vorzusehen
- Dieses Ventil erfordert eine regelmäßige Prüfung gemäß DIN EN 806-5, um die richtige Funktion zu gewährleisten
- Einbau max. 10 x DN gemäß DIN 1988-100
- Instandhaltungspflichtige Armatur nach DIN EN 806-5

Einbaubeispiel

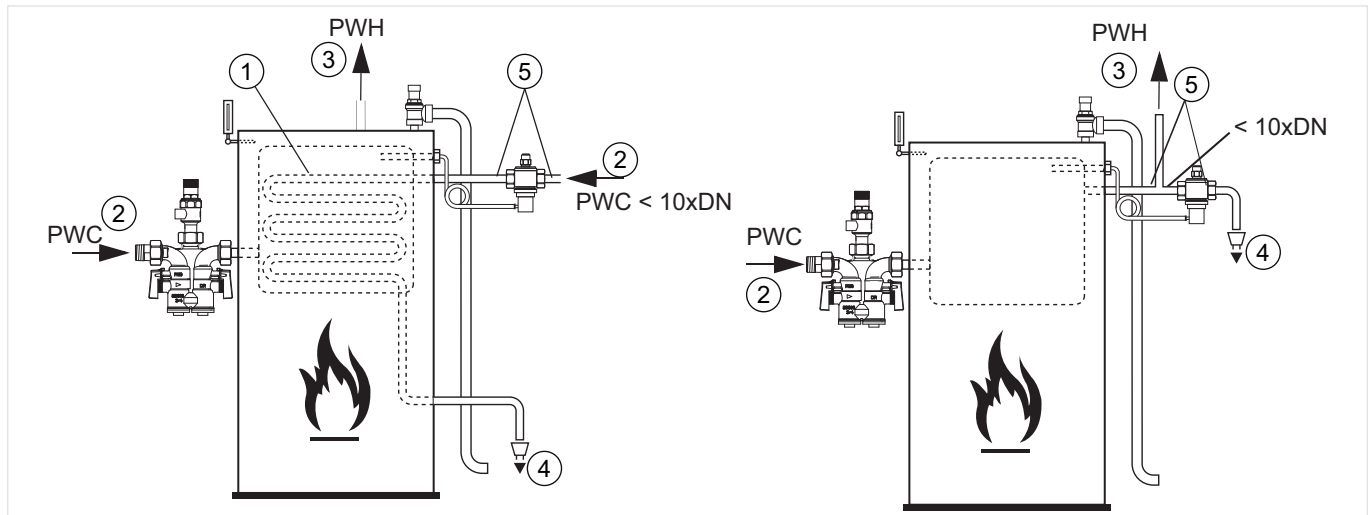


Abb. 1 Beispiel für den standardmäßigen Einbau der thermischen Ablaufsicherung

- 1 Sicherheitswärmetauscher
- 2 Kaltwasserzulauf (PWC)
- 3 Heißwasserzulauf (PWH)
- 4 Ablauf
- 5 min. DN20 ($\frac{3}{4}$ "

TECHNISCHE EIGENSCHAFTEN

Kvs-Werte

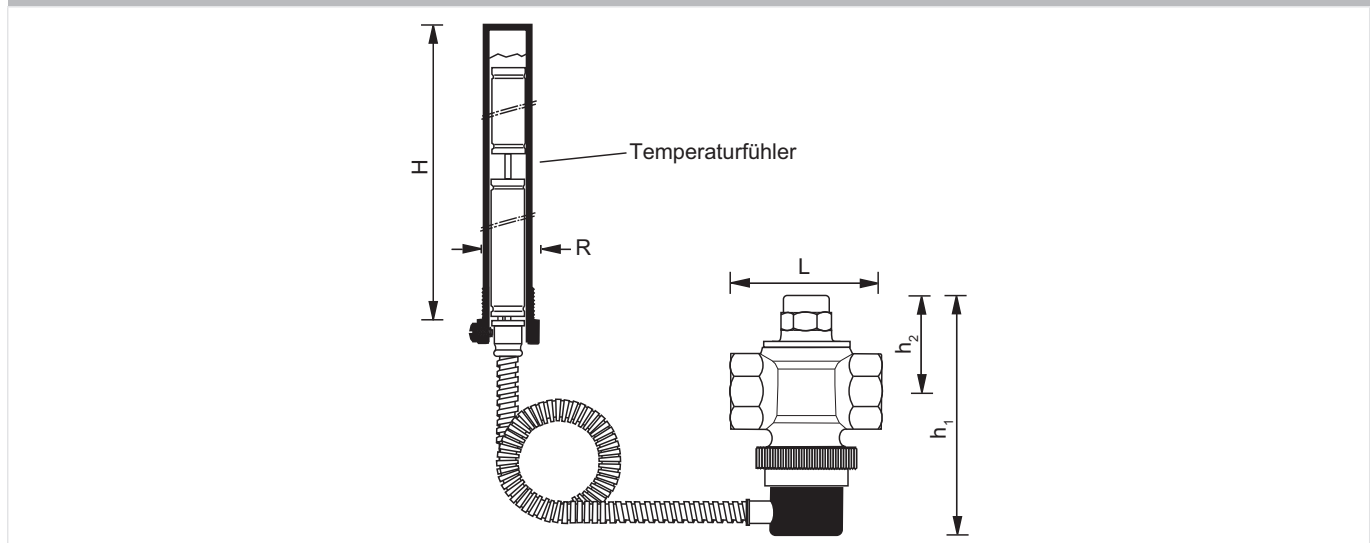
	bei 2 unversehrten Fühlersystemen	bei einem Fühlersystem
k_{vs} -Wert (m^3/h):	3	2,1

Hinweis: Kvs-Wert bei $\Delta p = 1$ bar und bei 110°C Mediumtemperatur

Achtung! Der Einbau der thermischen Ablaufsicherung ersetzt nicht das Membran-Sicherheitsventil in der Kaltwasser-Zuführungsleitung zum Wassererwärmer.

ABMESSUNGEN UND GEWICHTE

Übersicht



Parameter		Werte
Anschlussgröße:	R	1/2"
Abmessungen:	H	152
	h ₁	98,5
	h ₂	40
	L	62
Gewicht:	kg	0,76

Hinweis: Alle Bemaßungen in mm, sofern nicht anders angegeben.

BESTELLINFORMATION

Die folgenden Tabellen enthalten sämtliche Informationen, die Sie zum Bestellen eines Artikels Ihrer Wahl benötigen. Geben Sie beim Bestellen immer den Typ, die Bestell- oder Artikelnummer an.

Produktvarianten

Das Ventil ist in den folgenden Größen erhältlich: 3/4"

- Standard
- nicht verfügbar

		TS131-3/4A	TS131-3/4B	TS131-3/4ZAx
Öffnungstemperatur:	95 °C	•	•	-
	x =50 / 100 / 110 °C	-	-	•
Kapillarrohr mit Schutzrohr:	1300 mm *	•	-	•
	4000 mm	-	•	-

* bauteilgeprüft

Ersatzteile

Thermische Ablaufsicherung TS131, Baureihe ab 2011

Übersicht	Beschreibung	Größe	Artikelnummer
 <p>TS131K-3/4S</p> <p>TS131TWG-3/4</p>	1 Kolbenführung komplett für TS131 Passend nur für Fertigungscharge ab 1141 (Jahr 2011, KW 41)		TS131K-3/4S
	2 Temperaturweggeber für TS131 Öffnungstemperatur: 95° Typ A = Kapillarrohr mit Schutzrohr; 1300 mm Typ B = Kapillarrohr mit Schutzrohr; 4000 mm Typ ZAx = Öffnungstemperatur je nach Variante (x= 50°C oder 100°C), Kapillarrohr mit Schutzrohr 1300 mm		TS131TWG-3/4S
	3 Tauchrohr für TS131		TS131IP-3/4



Ademco 1 GmbH
 Hardhofweg 40
 74821 Mosbach
 DEUTSCHLAND
 Tel.: +49 1801 466 388
 Fax: +49 800 0466 388
 info.de@resideo.com
 homecomfort.resideo.com/de

Ademco Austria GmbH
 Thomas Klestil Platz 13
 1030 Wien
 ÖSTERREICH
 Tel.: +43 810 200 213
 Fax: +43 1 2057 740 038
 info.at@resideo.com
 homecomfort.resideo.com/at

Pittway 3 GmbH
 Industriestrasse 25
 8604 Volketswil
 SCHWEIZ
 Tel.: +41 44 945 01 01
 Fax: +41 44 945 01 06
 info.ch@resideo.com
 homecomfort.resideo.com/ch