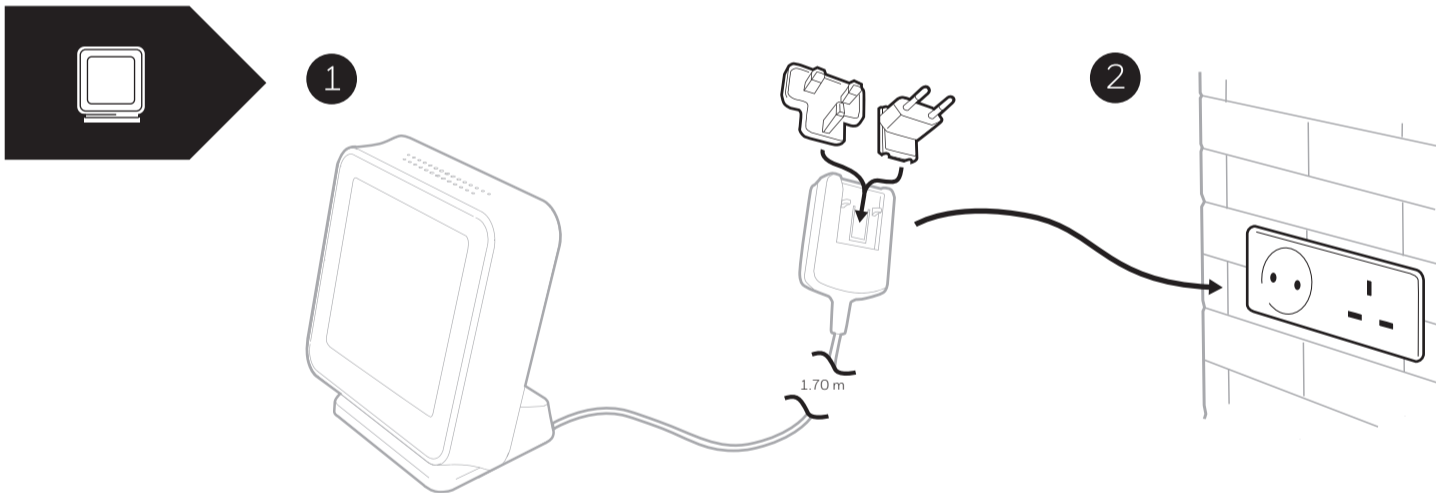
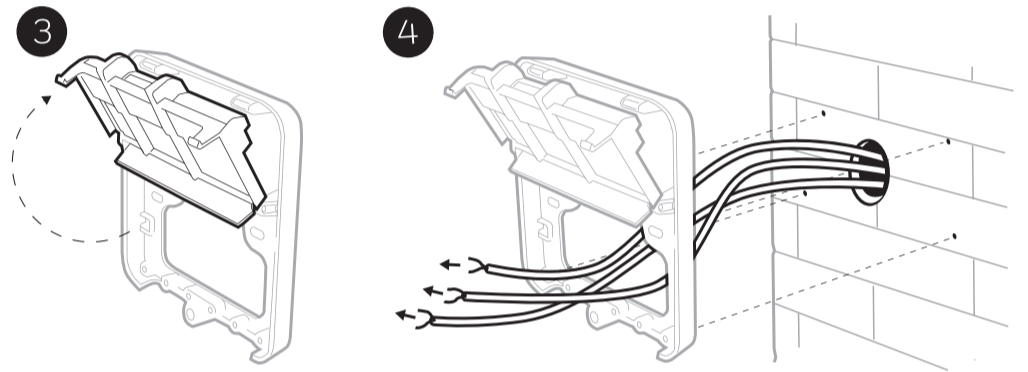
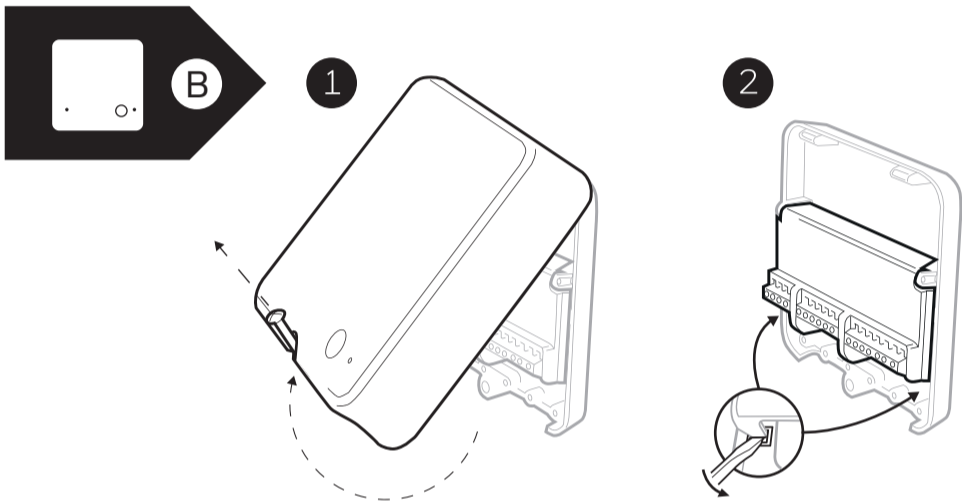
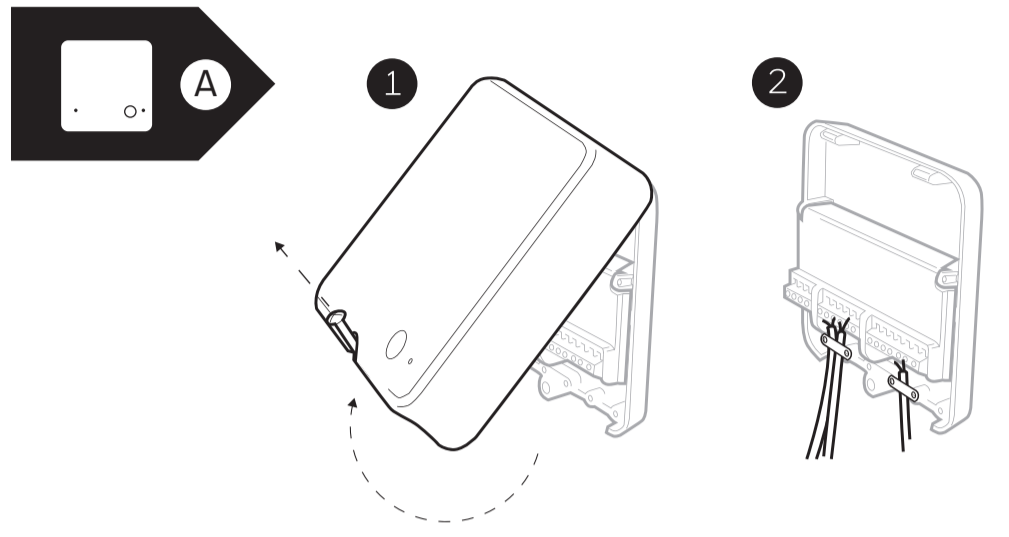
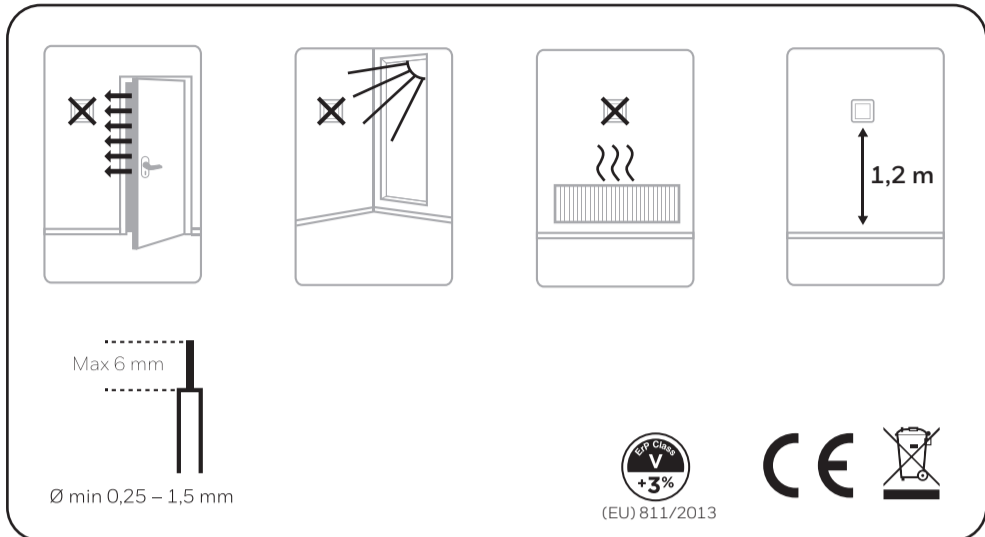




T6R SMART THERMOSTAT

EN / NL / FR / DE
IT / ES / PT



Online Guides
Online instructies / Instructions en ligne /
Online Hilfe / Guide online / Guías Online



<http://hwlhome.co/eut-T6>

EN

Hereby, Pittway Sarl declares that the radio equipment type T6H700RW is in compliance with Directive 2014/53/EU. The full text of the EU declaration of conformity is available at the following internet address: <https://hwlhome.co/DoC>

RF (868MHz)
Receiver Category 2
Max RF Power: 25mW
868-868.6MHz (868.3MHz)

Wi-Fi (2.4GHz)
Max Power: 100mW
2.4-2.458GHz

WEEE Directive 2012/19/EU At the end of the product life dispose of the packaging and product in a corresponding recycling centre. Do not dispose of the unit with the usual domestic refuse. Do not burn the product.

For support:
Resideo
200 Berkshire Place
Winnesh Triangle, Berkshire
RG41 5R
Phone: 0300 130 1299

NL

Pittway Sarl verklaart hierbij dat de radioapparatuur van het type T6H700RW voldoet aan Richtlijn 2014/53 / EU. De volledige tekst van de verklaring van overeenstemming EU is beschikbaar op het volgende internetadres: <https://hwlhome.co/DoC>

RF (868MHz)
Ontvanger categorie 2
Max RF vermogen: 25mW
868-868.6MHz (868.3MHz)

Wi-Fi (2.4GHz)
Max vermogen: 100mW
2.4-2.458GHz

AEEA richtlijn 2012/19/EU Breng het product en de verpakking aan het einde van de levenscyclus naar het hiertoe bestemde milieupark. Het apparaat niet bij het gewone huisvuil zetten. Het product niet verbranden.

Voor hulp:
Resideo
Postbus 12020
1100 AA Amsterdam
Tel.: 020-7033500

Hermes Plaza, Hermestaan 1H
1831 Diegem - België
Tel.: 02- 728.2386

FR

Pittway Sarl déclare ici que cet équipement radio du type T6H700RW est conforme aux exigences Directive 2014/53/EU. Le texte intégral de la déclaration de conformité de l'UE est disponible à l'adresse Internet suivante: <https://hwlhome.co/DoC>

RF (868MHz)
Catégorie du récepteur 2
Puissance RF Max: 25mW
868-868.6MHz (868.3MHz)

Wi-Fi (2.4GHz)
Puissance Max: 100mW
2.4-2.458GHz

DEEE Directive 2012/19/EU À la fin de la vie du produit, déposez-le, ainsi que son emballage, dans un centre de recyclage. Ne vous débarrassez pas du produit comme s'il s'agissait d'ordures ménagères. Ne jetez pas le produit dans un feu.

Pour de l'aide:
Resideo
72, chemin de la Noue
74380 Cranves Sales
Tél. 04 50 31 67 30

Hermes Plaza, Hermestaan 1H
1831 Diegem - België
Tel.: 02- 404.2310

DE

Pittway Sarl erklärt hiermit, dass die Funkausrüstung vom Typ T6H700RW der Richtlinie 2014/53/EU übereinstimmt. Der ist unter folgenden Internetadresse verfügbar: <https://hwlhome.co/DoC>

RF (868MHz) Empfänger-kategorie 2
Maximale RF Kraft: 25mW
868-868.6MHz (868.3MHz)

Wi-Fi (2.4GHz)
Maximale Kraft: 100mW
2.4-2.458GHz

EEAG-Richtlinie 2012/19/EU Am Ende des Produktlebenszyklus die Verpackung und das Produkt in einem entsprechenden Wertstoffhof entsorgen. Das Produkt nicht im normalen Haushaltsmüll entsorgen. Das Produkt nicht verbrennen.

Zur Hilfe:
Resideo
Hardhofweg
74821 Mosbach
Tel.: 01801 466388

IT

Con la presente, Pittway Sarl, dichiara dichiara che l'apparecchiatura radio del tipo T6H700RW è conforme alla Direttiva 2014/53/EU. Il testo integrale della dichiarazione di conformità CE è disponibile al seguente indirizzo internet: <https://hwlhome.co/DoC>

RF (868MHz)
Categoria ricevitore 2
Potenza RF massima: 25mW 868-868.6MHz (868.3MHz)

Wi-Fi (2.4GHz)
Potenza massima: 100mW
2.4-2.458GHz

Direttiva RAEE 2012/19/EU Al termine del ciclo di vita del prodotto, smaltire l'imballaggio e il prodotto stesso presso un centro di raccolta per il riciclaggio appropriato. Non smaltire l'unità insieme ai normali rifiuti domestici. Non bruciare il prodotto.

Per aiuto:
Resideo
Via Antonio E Gerardo Philips 12
20052 Monza
Tel.: 039 2165.1

ES

Por el presente documento, Pittway Sarl declara que el equipo de radio tipo T6H700RW cumple con la Directiva 2014/53/EU. El texto completo de la Declaración de conformidad de la UE está disponible en la siguiente dirección de Internet: <https://hwlhome.co/DoC>

RF (868MHz)
Categoría del receptor 2
Poder máximo RF: 25mW
868-868.6MHz (868.3MHz)

Wi-Fi (2.4GHz)
Poder máximo: 100mW
2.4-2.458GHz

Directiva WEEE 2012/19/EU Al final la vida del producto, deseché el embalaje y el producto en el correspondiente centro de reciclado. No deseché la unidad con los residuos domésticos normales. No quemé el producto.

Por ayuda:
Resideo
Calle Titan 8, 3ª planta
28045 - Madrid
Tel.: 902 430 668

PT

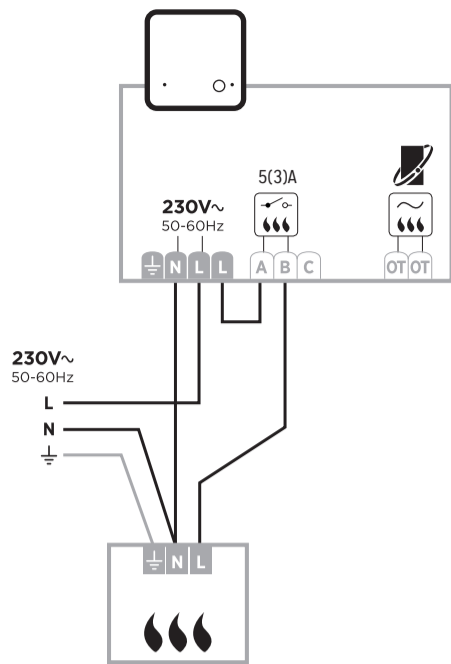
Desta forma, Pittway Sarl declara que o equipamento de rádio do tipo T6H700RW está em conformidade com a Directiva 2014/53/EU. Texto completo da Declaração de Conformidade da UE está disponível no seguinte endereço na Internet: <https://hwlhome.co/DoC>

RF (868MHz)
Categoria do receptor 2
Força RF máxima: 25mW
868-868.6MHz (868.3MHz)

Wi-Fi (2.4GHz)
Força máxima: 100mW
2.4-2.458GHz

WEEE Directive 2012/19/EU No final da vida útil do produto, descarte a embalagem e produto em um centro de reciclagem correspondente. Não descarte a unidade com o lixo doméstico habitual. Não queime o produto.

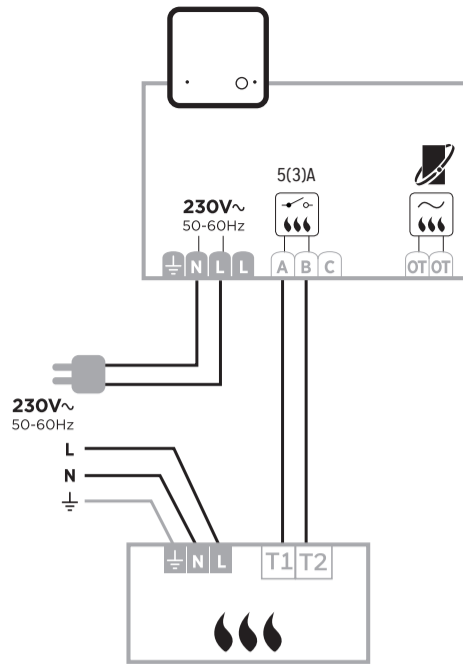
Para ajuda:
Resideo
Av do Forte 3, Edifício Suecia IV -
Piso 1
CARNAXIDE LX 2794-048
Tel.: 808 202 462



(A)

On/off boiler

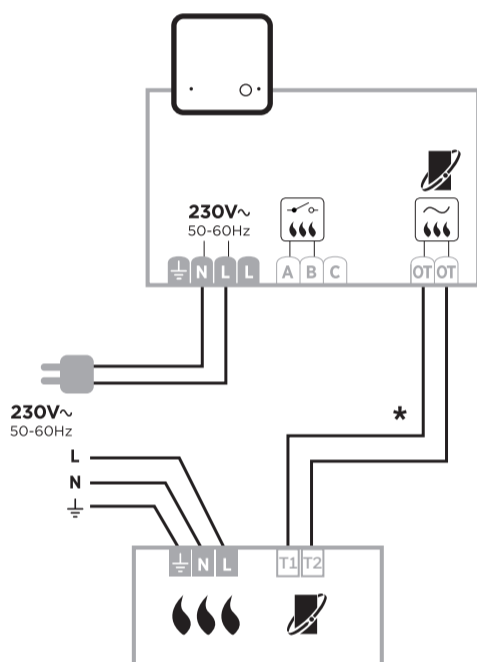
Aan/uit cv-toestel
Chaudière classique
Heizkesselbasismodells
Caldaia base
Caldera básica



(B)

Combi boiler

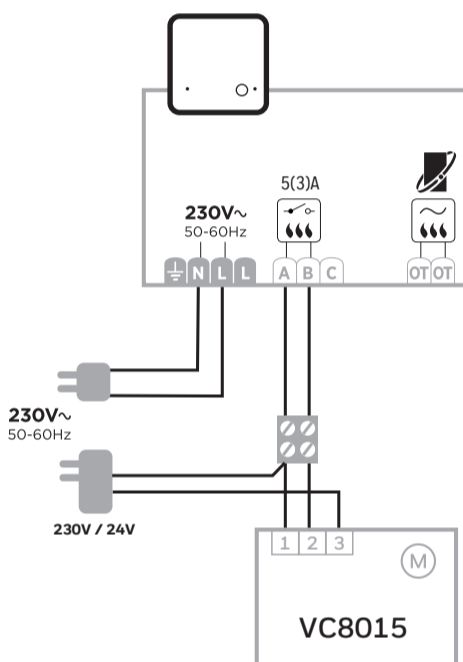
24V aan/uit cv-toestel
Chaudière combinée
Kombiheizkessel
Caldaia combinata
Caldera combi



(C)

OpenTherm boiler

OpenTherm cv-toestel
Chaudière OpenTherm
OpenTherm-Heizkessel
Caldaia OpenTherm
Caldera OpenTherm

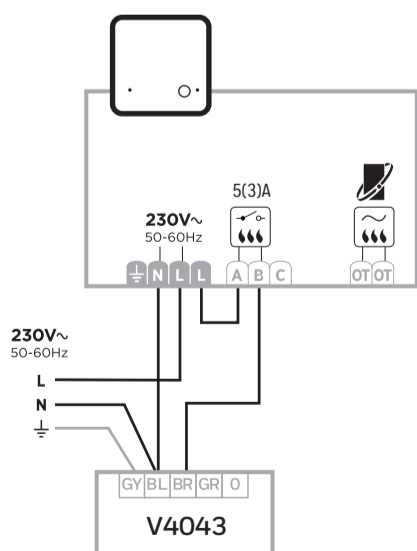


(D)

**24V Stadsverwarming-
of zoneregelsat
aansluiting**

*** For security reasons: route this wiring through conduit or in the wall so it is not accessible.**

Om veiligheidsredenen: leid deze bedrading via een buis of in de muur, zodat deze niet toegankelijk is.
Pour des raisons de sécurité: acheminez le câble par le conduit ou dans le mur afin qu'il ne soit pas accessible
Aus Sicherheitsgründen das Kabel in ein Leerrohr oder direkt in die Wand verlegen, so dass es nicht zugänglich ist.
Per motivi di sicurezza far passare il cablaggio attraverso una condotta o nel muro, in modo che non sia accessibile.
Por razones de seguridad: pasar el cable a través de tubo o por la pared para que no sea accesible.
Por razões de segurança: encaminhe o cabo através do condutor ou na parede para que não seja acessível.

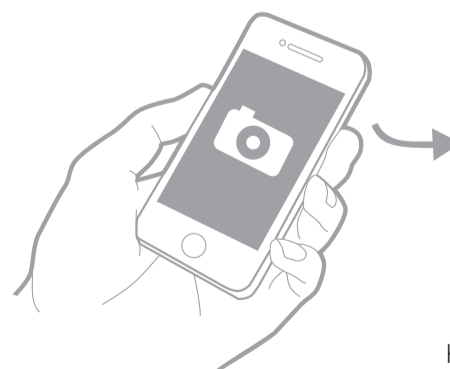


(E)

230V 2 or 3-port zone valve

2 & 3-wegzoneklep
Vanne de zone
2 ports Durchgangs-
zonenventil
Valvola di zona a 2
vie
Válvula de zona de 2 vias

Other UK wiring diagrams:



<https://hwllhome.co/uk-wiring>