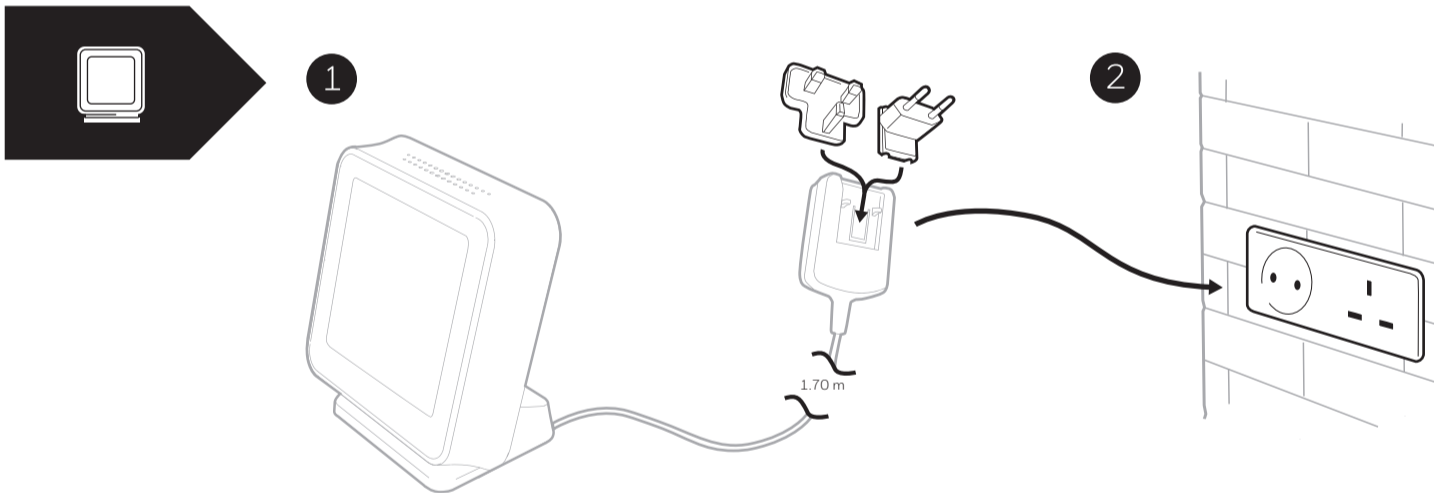
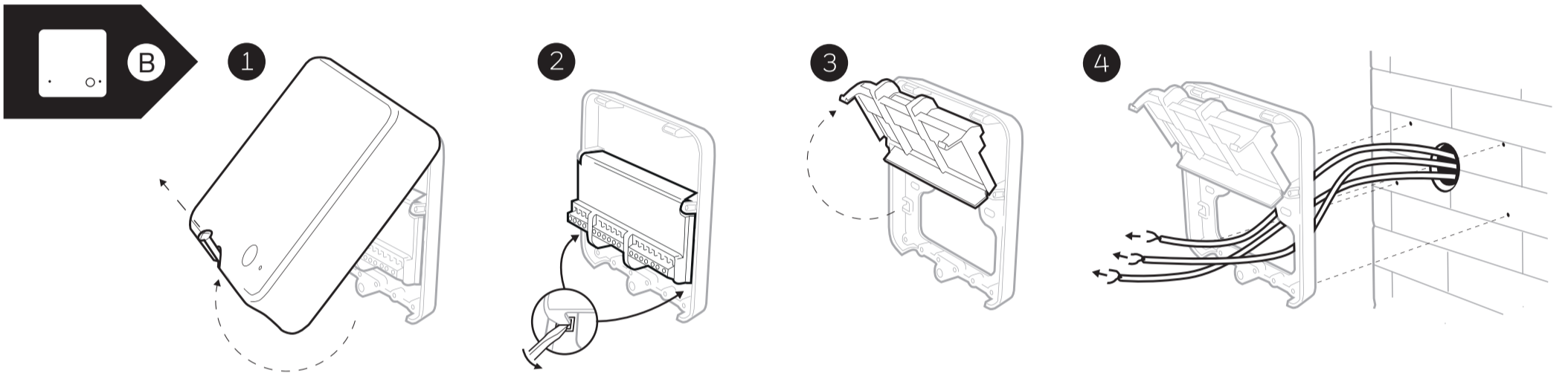
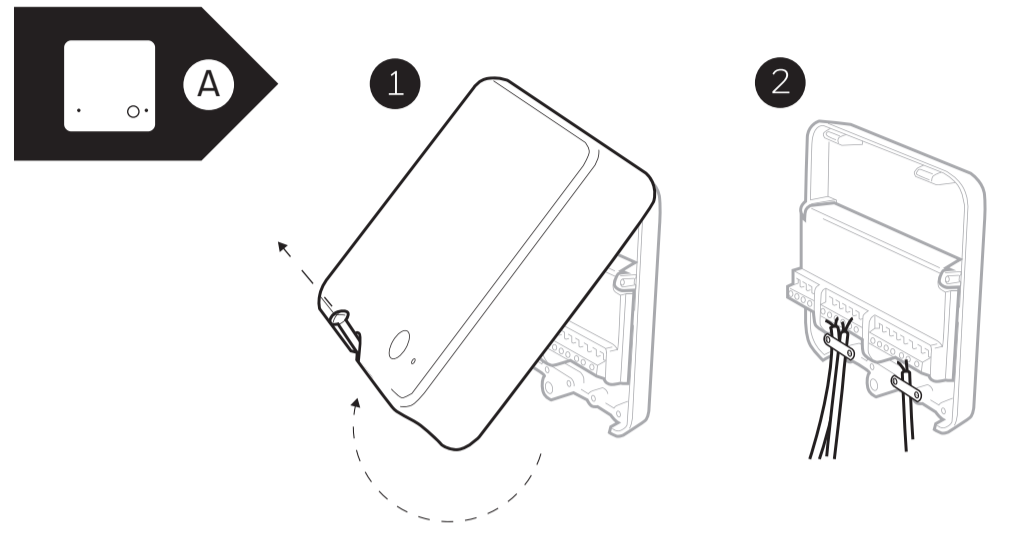
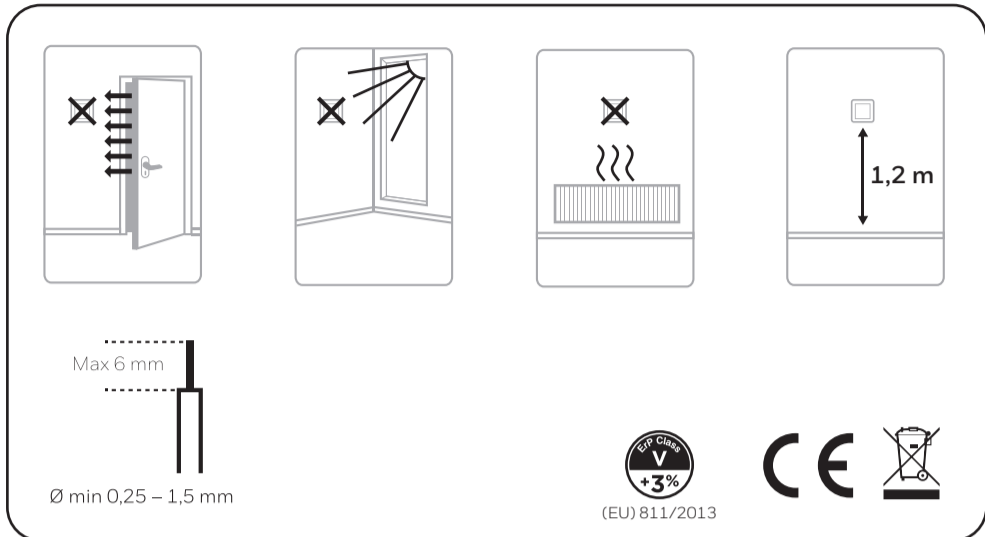




T6R Smart Thermostat

EN / BG / CZ / HU
PL / RO / SK / UA



EN
Hereby, **Pittway Sarl** declares that the radio equipment type **T6H700RW** is in compliance with Directive **2014/53/EU**

The full text of the EU declaration of conformity is available at the following internet address: <https://hwlhome.co/DoC>

RF (868MHz)
Receiver Category 2
Max RF Power: 25mW
868-868.6MHz (868.3MHz)

Wi-Fi (2.4GHz)
Max Power: 100mW
2.4-2.458GHz

This product has no restrictions for use in EU countries.

WEEE Directive 2012/19/EU
At the end of the product life dispose of the packaging and product in a corresponding recycling centre. Do not dispose of the unit with the usual domestic refuse. Do not burn the product.

BG
С настоящето **Pittway Sarl** декларира, че радиооборудването тип **T6H600RW** е в съответствие с Директива **2014/53/EU**.

Пълният текст на Декларацията за съответствие на ЕС е достъпен на следния интернет адрес: <https://hwlhome.co/DoC>

RF (868MHz)
Приемник Категория 2
Макс. RF мощност: 25mW
868-868.6MHz (868.3MHz)

Wi-Fi (2.4GHz)
Макс. мощност: 100mW
2.4-2.458GHz

Няма ограничения за употреба на този продукт в страни от ЕС.

Директива WEEE 2012/19/EU
В края на живота продукта да се предостави с опаковката в съответния център за рециклиране. Не изхвърляйте уреда с обичайните битови отпадъци. Не изгаряйте продукта.

CZ
Společnost **Pittway Sarl** tímto prohlašuje, že rádiová zařízení typu **T6H600RW** splňují základní požadavky a další příslušné požadavky následujících směrnic: **2014/53/EU**.

Plná znění EU prohlášení o shodě jsou dostupná na následující internetové adrese: <https://hwlhome.co/DoC>

RF (868MHz)
Přijímač kategorie 2
Max. výkon: 25mW
868-868.6MHz (868.3MHz)

Wi-Fi (2.4GHz)
Max. výkon: 100mW
2.4-2.458GHz

Tyto produkty nemají v zemích EU žádná omezení pro použití.

Směrnice WEEE 2012/19 / EU
Na konci životnosti výrobku zlikvidujte obal a výrobek v náležitém recyklačním centru. Nevyhazujte zařízení do běžného domácího odpadu. Teto výrobek nespálujte.

HU
Ezúton a **Pittway Sarl** kijelenti, hogy a **T6H600RW** típusú rádióberendezés megfelel-e a vonatkozó követelményeknek és a következő irányelvek vonatkozó rendelkezéseinek: **2014/53/EU**.

A következő internetcímen található meg az EU Megfelelőségi nyilatkozat teljes szövege: <https://hwlhome.co/DoC>

RF (868MHz)
2-es kategóriájú vevőkészülék
maximális rádiófrekvenciás teljesítmény: 25mW
868-868.6MHz (868.3MHz)

Wi-Fi (2.4GHz)
maximális teljesítmény: 100mW
2.4-2.458GHz

Ezeknek a terméknek nincs korlátozása az EU-országokban történő felhasználásra.

WEEE irányelv 2012/19/EU
Adja le a csomagolást és a terméket, a termék életciklusának végén egy újrafeldolgozó központnak. Ne dobja az egységet a háztartási szemétkébe. Ne dobja a terméket tűzbe.

PL
Pittway Sarl niniejszym oświadcza, że urządzenia radiowe typu **T6H600RW** są zgodne z zasadniczymi wymaganiami i innymi stosownymi wymogami następujących dyrektyw: **2014/53/EU**.

Pełny tekst Deklaracji Zgodności EU jest dostępny pod następującym adresem internetowym: <https://hwlhome.co/DoC>

RF (868MHz)
Receiver Category 2
Maksymalna moc sygnału RF: 25mW
868-868.6MHz (868.3MHz)

Wi-Fi (2.4GHz)
Maksymalna moc: 100mW
2.4-2.458GHz

Produkty te nie mają ograniczeń w użytkowaniu w krajach EU.

Dyrektywa WEEE 2012/19 / EU
Po zakończeniu okresu żywotności produktu jego opakowanie i sam produkt należy przekazać do właściwej placówki utylizacji. Urządzenia nie należy utylizować ze zwykłymi odpadami gospodarczymi. Produktu nie wolno spalać.

RO
Prin prezenta, **Pittway Sarl** declară că echipamentul radio tip **T6H600RW** este în conformitate cu cerințele principale și celelalte prevederi relevante ale următoarelor Directive: **2014/53/EU**.

Textele complete ale Declarațiilor de Conformitate EU sunt disponibile la următoarea adresă de Internet: <https://hwlhome.co/DoC>

RF (868MHz)
Receptor Categoria 2
Putere maxima RF: 25mW
868-868.6MHz (868.3MHz)

Wi-Fi (2.4 GHz)
Putere maximă: 100 mW
Frecvență de funcționare: 2.4-2.458 Ghz

Aceste produse nu au restricții de utilizare în țările EU.

Directiva WEEE 2012/19/EU
La sfârșitul duratei de utilizare a produsului duceți ambalajul și produsul la un centru de reciclare. Nu aruncați aparatul împreună cu gunoii menajeri. Nu dați foc produsului.

SK
Prin prezenta, **Pittway Sarl** declară că echipamentul radio tip **T6H600RW** este în conformitate cu cerințele principale și celelalte prevederi relevante ale următoarelor Directive: **2014/53/EU**.

Textele complete ale Declarațiilor de Conformitate EU sunt disponibile la următoarea adresă de Internet: <https://hwlhome.co/DoC>

RF (868MHz)
Prijímač kategórie 2
Max. RF vysielač výkon: 25mW
868-868.6MHz (868.3MHz)

Wi-Fi (2.4GHz)
Max moc: 100mW
2.4-2.458GHz

Aceste produse nu au restricții de utilizare în țările EU.

Directiva WEEE 2012/19/EU
La sfârșitul duratei de utilizare a produsului duceți ambalajul și produsul la un centru de reciclare. Nu aruncați aparatul împreună cu gunoii menajeri. Nu dați foc produsului.

UA
Цякий **Pittway Sarl** заявляє, що радіотехнічне обладнання типу **T6H600RW** відповідає Директиві: **2014/53/EU**.

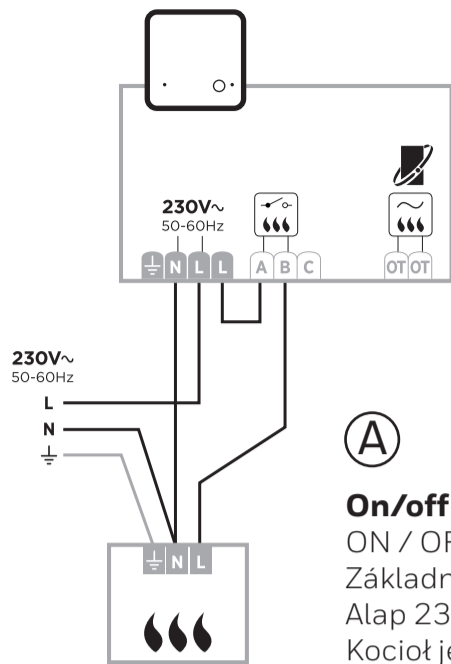
Повний текст Декларації про відповідність ЄС доступний за наступною адресою: <https://hwlhome.co/DoC>

RF (868MHz)
Приймач Категорії 2
МАКС РЧ потужність: 25мВт
868-868.6MHz (868.3MHz)

Wi-Fi (2.4GHz)
МАКС потужність: 100мВт
2.4-2.458GHz

Цей продукт не має обмежень для використання в країнах ЄС.

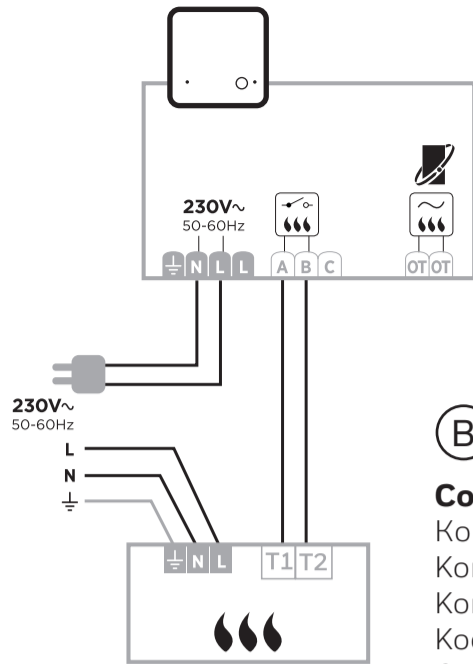
Директива WEEE 2012/19/EU
Наприкінці терміну служби продукту утилізуйте упаковку та продукт у відповідному центрі утилізації. Не викидайте пристрій із звичайним побутовим сміттям та не спалюйте його.



(A)

On/off boiler

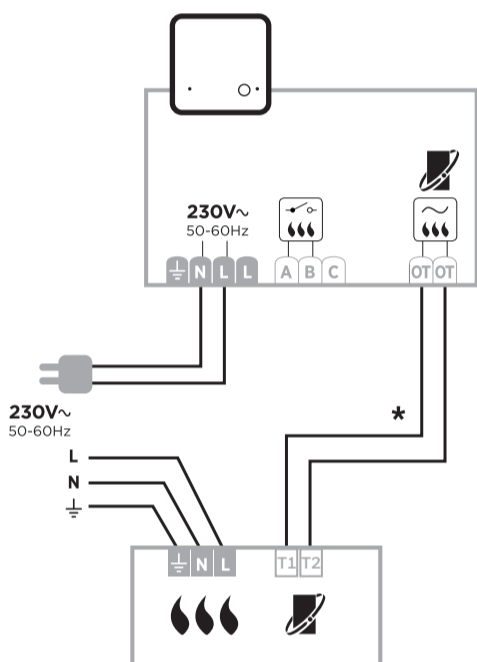
ON / OFF котел
 Základní kotel 230 V
 Alap 230V kazán (ki/be funkcióval)
 Kocioł jednofunkcyjny 230V
 Cazan "numai incalzire"
 Základný 230 V kotel
 Звичайний котел з живленням 230В



(B)

Combi boiler

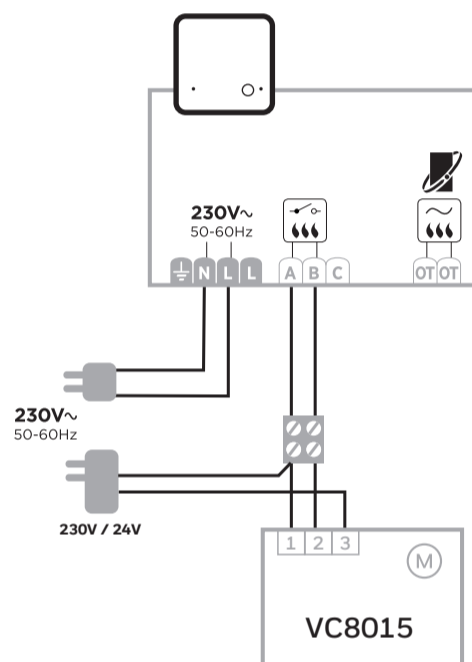
Комбиниран котел
 Kombinovaný kotel
 Kombikazán bekötése
 Kocioł dwufunkcyjny
 Cazan combi (incalzire + acm)
 Kombinovaný kotel
 Комбінований котел



(C)

OpenTherm boiler

Opentherm котел
 Kotel OpenTherm
 OpenTherm kazán
 Kocioł OpenTherm
 Cazan OpenTherm
 OpenTherm kotel
 Котел з OpenTherm



(D)

2-port zone valve

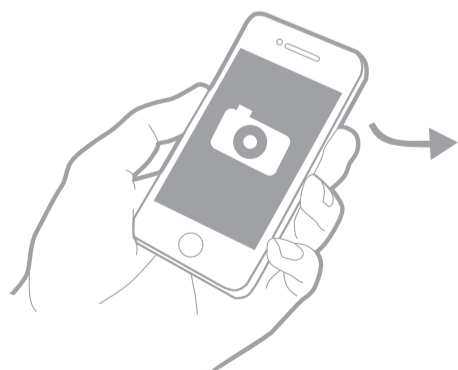
Двупътен вентил
 Dvouportový zónový ventil
 Zónaszelep
 Zawór strefowy
 Vana de zonă cu două căi
 Dvojportový zónový ventil
 Двопортовий зонний клапан

*** For security reasons: route this wiring through conduit or in the wall so it is not accessible.**

От съображения за сигурност: окабеляването да е в тръба или положено в стената така че да е недостъпно
 Zajištění bezpečnosti: ved'te kabely přes vedení a nebo ve zdi, aby nebyly přístupné.
 Biztonsági okokból ezt a vezetéket helyezze kábelcsatornába a falon, hogy az ne legyen könnyen hozzáférhető.
 Ze względów bezpieczeństwa poprowadź okablowanie w peszlu albo w ścianie.
 Din motive de siguranță cablati aceste fire prin canal de cablu sau prin perete astfel incat sa nu fie accesibile.
 Z bezpečnostných dôvodov: uložte toto vedenie v rúrke, alebo v stene, tak aby nebolo prístupné.
 З міркувань безпеки: не допускається прокладка цієї лінії по трубопроводах або крізь стіни.

Online Guides

Онлайн ръководства / Online příručka / Online útmutatók / Podręczniki online
 Ghiduri online / Online návody / Онлайн настанови та інструкції



<http://hwllhome.co/eut-T6>