



T6 und T6R – Smart Thermostat

Kabelgebunden und Drahtlos

Die intelligenten Thermostate **Lyric T6 und T6R** bieten eine automatische Zeitsteuerung und Temperaturregelung für Heizsysteme in Häusern und Wohnungen.

Die Thermostate sind mit schaltbaren Geräten (24–230 V) und OpenTherm®-Geräten wie Gaskesseln, Kombiheizkesseln und Wärmepumpen kompatibel. Sie arbeiten auch mit Zonenventilen, jedoch nicht mit einer Elektroheizung (240 V).

Der Lyric T6 ist für die Aufputzverdrahtung an der Wand geeignet, während der T6R auf dem Tisch aufgestellt und drahtlos betrieben werden kann. Beide bestehen aus einem Thermostat und einem Empfänger.

Die Lösung ist installateurfreundlich und enthält einen Empfänger mit verschiedenen Montageoptionen entweder direkt an der Wand oder an einem Wandgehäuse. Die Verdrahtung kann entweder von unten oder über die Rückseite durch Anheben der Klemmenblockplattform erfolgen, was die Installation schnell und einfach macht.

Der Thermostat verfügt über ein kontrastreiches PMVA-Display mit dynamischen Textzeilen und Touchscreen-Schaltflächen. Der Thermostat ist einfach programmierbar und erlaubt eine einfachere Installation und besonders anwenderfreundliche Bedienung.

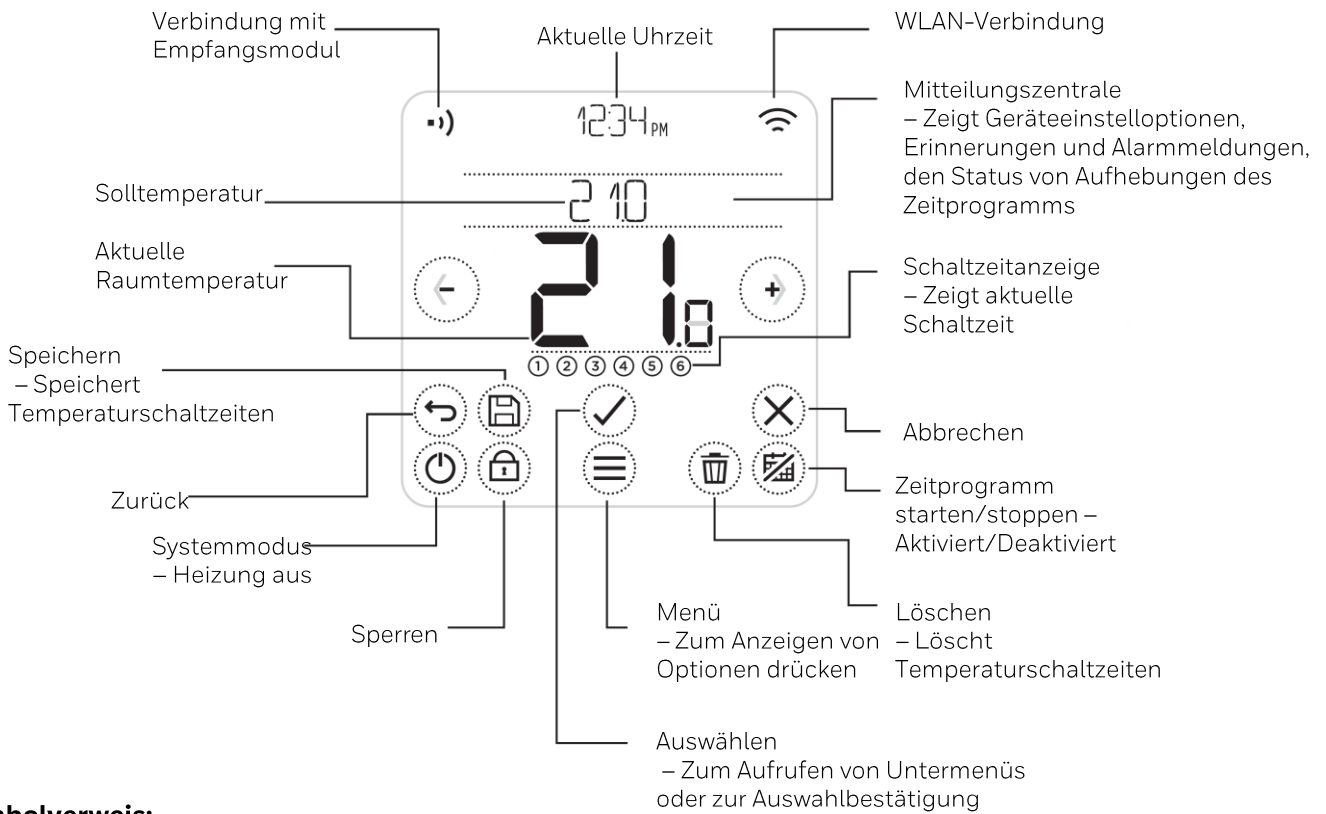
Der Lyric T6 ist ideal für Verbraucher, die per Fernsteuerung eine angenehme Wohnatmosphäre erzeugen möchten. Er weist ein modernes Design auf und lässt sich einfach programmieren und verwenden.



MERKMALE

- Durch das attraktive, hochmoderne Design eignet sich der Thermostat für den Einsatz in allen Wohnumgebungen.
- Die Installation auf dem Tisch oder an der Wand bietet Flexibilität beim Verbauen von Neu- oder Austauschgeräten.
- WLAN-Verbindung mit dem Internet
 - Smart Home- und Apple HomeKit-fähig
- Mobile Lyric-Anwendung für:
 - Remote-Ansicht und Ändern von Einstellungen
 - Änderungen des Zeitplans
 - Positionsbestimmung für Smartphones für die Temperaturregelung
- Dynamische Textanzeige auf dem LCD-Bildschirm zeigt verbesserte Informationen für Benutzer/Installateure
- Kontrastreicher LCD-Bildschirm mit Hintergrundbeleuchtung für einfacheres Ablesen unter sämtlichen Lichtbedingungen
- Timeout-Bildschirm mit einstellbarer Helligkeit
- Werksseitig eingestelltes Zeitprogramm mit den Optionen 5+2 Tage oder Jeder Tag einzeln
- Zeitprogrammerstellung mit bis zu 6 unabhängigen Zeit- und Temperaturwerten je nach Komfortanforderungen
- Temporäres Überschreiben der programmierten Temperatureinstellung bis zum nächsten Schaltpunkt
- Ausschaltung des Zeitprogramms für manuelle Bedienung
- Einstellwert und Raumtemperatur immer sichtbar
- Position AUS mit integrierter Frostschutzeinstellung von mindestens 5 °C, um das Einfrieren von Rohren im Winter zu vermeiden
- Empfänger mit übersichtlicher LED-Anzeige und Deaktivierungstaste
- Aufklappbare Plattform für eine einfache Verdrahtung
- Heizungsregelung für schaltbare oder OpenTherm®-Geräte
- Benutzermenü für die Einstellung von zusätzlichen Funktionen durch den Benutzer:
 - Sprachauswahl
 - Einrichtung WLAN
 - Optimierung
 - Einstellung Uhrzeit
 - Zurücksetzen des Heizprogramms auf die Werkseinstellungen
 - Einstellung Helligkeit
 - Temperaturoffset
 - Sperrfunktion
- Erweitertes Menü (Installationseinrichtung) ermöglicht die Einstellung zusätzlicher, auf die Anwendungen und Bedürfnisse der Verbraucher zugeschnittener Funktionen durch den Installateur.
 - Sprachauswahl
 - Zeitprogramm für 5+2 Tage oder jeder Tag einzeln
 - Anpassung der oberen und unteren Sollwerte
 - Mindesteinschaltdauer
 - Einstellen der Zyklen
 - Zurücksetzen auf Werkseinstellung
 - Verbinden (drahtlose Version)

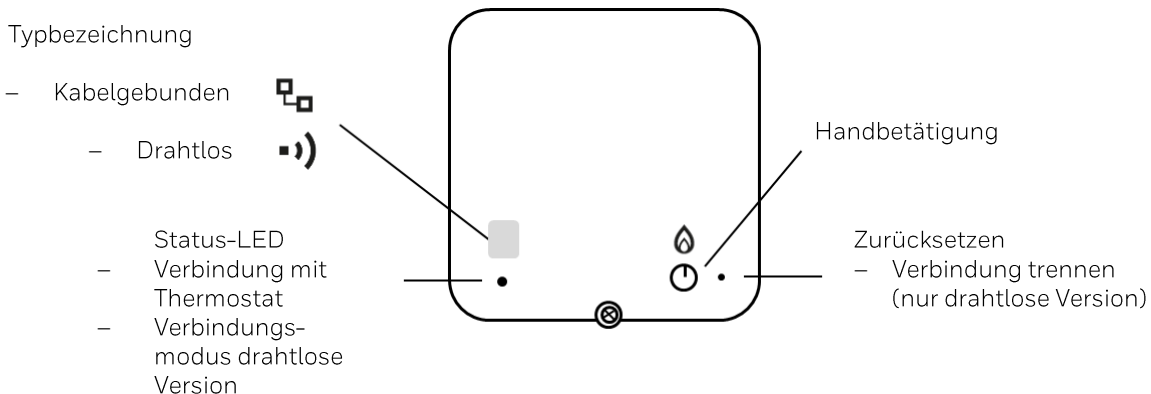
LAYOUT DER THERMOSTATANZEIGE/-



Symbolverweis:

- | | | | |
|--|----------------------------|--|------------------------------|
| | Geofencing aktiv | | Heizwärmebedarf aktiv |
| | Geofencing zu Hause aktiv | | Verbindung mit Empfangsmodul |
| | Geofencing unterwegs aktiv | | Verbindungsfehler |
| | Geofencing Ruhemodus aktiv | | WLAN-Verbindung |
| | Störung/Alarm | | WLAN-Störung |
| | Optimierung aktiv | | |
| | Zeitplan deaktiviert | | |
| | Zeitplan aktiviert | | |
| | Temporäres Halten aktiv | | |

SCHNITTSTELLE DES EMPFÄNGERS



TECHNISCHE DATEN

Lyric T6/T6R Thermostat

Steuerungsart	: Adaptive Fuzzy Logic
Anzeigebereich Raumtemperatur	: Von 0 °C bis 50 °C
Abmessungen (B x H x T)	: Lyric T6 (kabelgebunden) 103 x 103 x 28 mm Lyric T6R (drahtlos) 108 x 103 x 68 mm
Zeitanzeige	: 24-Stunden- oder 12-Stunden-Format (AM/PM)
Genauigkeit der Zeitanzeige	: Wird bei bestehender Internetverbindung synchronisiert; Abweichung normalerweise geringer als 10 Minuten pro Jahr
Zeitprogramm	: Planung für 5+2 oder jeder Tag einzeln mit 6 täglichen Zeit- und Temperatureinstellungen
Zeiteinstellung	: Programm – 10-Minuten-Schritte
Sensorelement	: 100 K (bei 25 °C) NTC-Thermistor
Temperatur-einstellbereich	: Programm: 5 bis 37 °C in 0,5er-Schritten AUS : 5 °C
Stromversorgung	: Lyric T6 (kabelgebunden) ~20 VDC/300 mA vom Empfänger Lyric T6R (drahtlos) 5-VDC-Netzteil
Verdrahtungs-plan	: Lyric T6 (kabelgebunden) Klemmenblock für Drähte von bis zu 1,5 mm ²

Funkverbindung

Funkfrequenzbereich	: ISM-Band (868,0-868,6) MHz, 1 % Tastverhältnis
Max. Leistung	: 25 mW
Protokoll	: Verschlüsselt
Reichweite	: 30 m im Wohngebiet
Komm.-technologie	: Kurze, hohe Übertragungsraten zur Verkürzung der Sendezeit und zur Vermeidung von Kollisionen
Empfängerklasse	: RX Cat 2 (ETSI EN300 220-1 Versione R.E.D. 1.3.1)
Verbindungsmethode	: Verbindung im Werk voreingestellt
WLAN	: IEEE 802.11b/g/n – 2,4 GHz
Max. Leistung	: 10 mW

Empfänger

Leistung	: 230 VAC
Elektrische Nennwerte:	: 230 V~, 50..60 Hz, 0,5 A bis 5 A resistiv 0,5 A bis 3 A induktiv (0,6 pF) 24 V~, 50..60 Hz, 0,5 A bis 5 A resistiv 0,5 A bis 3 A induktiv (0,6 pF)
Zyklen	: Je nach Anwendung wählbar (siehe Installationseinrichtung)
Verdrahtungs-plan	: Klemmenblock für Drähte von bis zu 1,5 mm ²
Zugang zur Verdrahtung	: Über große Öffnung auf der Rückseite des Wandgehäuses; Von unten mithilfe von Kabelschellen; Leistungsverdrahtung – links; Niederspannungsverdrahtung – rechts.
Abmessungen	: 110 x 110 x 40 mm (B x H x T)
IP-Klasse	: 30

Umgebungsbedingungen und Normen

Betriebstemperaturbereich	: 0 bis 40 °C
Versand- und Lagertemperatur	: -20 bis 55 °C
Feuchtebereich	: 10 bis 90 % rF, nicht kondensierend
EMV-Richtlinie	: 2014/30/EU
Niederspannungsrichtlinie	: 2014/35/EU
R&TTE-Richtlinie	: 1995/5/EG
ErP-Richtlinie	: Klasse V (+3 %), (EU) 811/2013
Honeywell erklärt hiermit, dass dieser Thermostat die wesentlichen Anforderungen und sonstigen anwendbaren Bestimmungen der Richtlinie 2014/53/EU erfüllt.	

ERWEITERTES MENÜ

Für den Zugriff auf das erweiterte Menü (Installationseinrichtung) drücken Sie

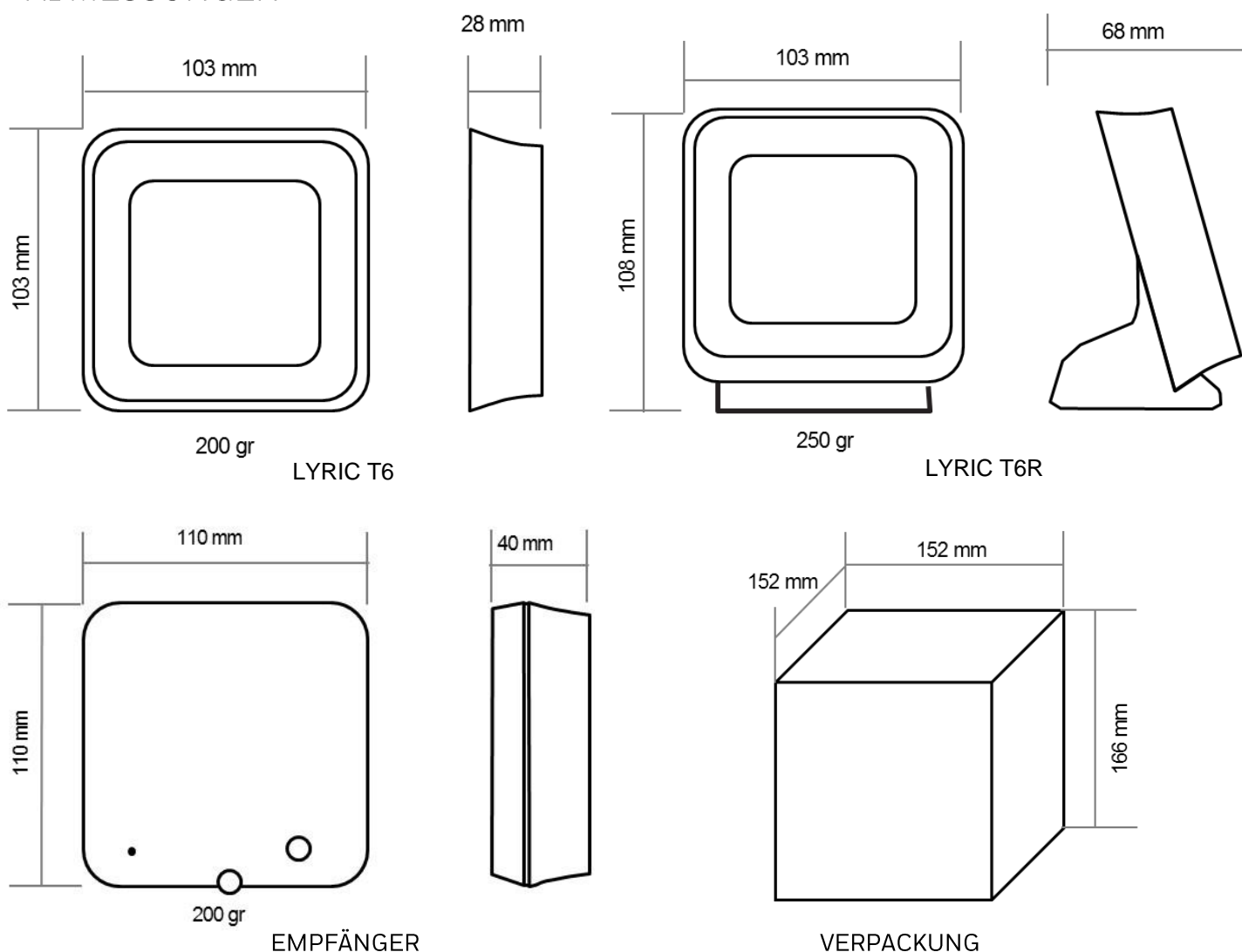


5 Sekunden lang auf die Menütaste .

Spezifische Anwendungen		Einstellung		Was muss geändert werden?
		Takt/ Stunde	Mindest-Einschalt-dauer (in Minuten)	Hinweis: a. Zum Ändern der Zyklen pro Stunde b. Zum Ändern der Mindesteinschaltdauer
Heizen	Gaskessel (<30 kW)	6	1	Keine Änderung erforderlich.
	Ölheizkessel	3	4	1. Mindesteinschaltdauer auf 4 Minuten einstellen. 2. Zyklen pro Stunde auf 3 einstellen.
	Thermischer Stellantrieb	12	1	Zyklen pro Stunde auf 12 einstellen.
	Zonenventil	6	1	Keine Änderung erforderlich.
Besondere Merkmale		Beschreibung		
OpenTherm		Wenn der Empfänger an ein OpenTherm-Gerät angeschlossen ist, können gerätespezifische Daten angezeigt werden. Die Art der angezeigten Daten hängt vom Gerät ab.		
Wärmebereich		Die normale untere Temperaturgrenze von 5 °C kann auf 21 °C erhöht werden, um die Bewohner vor Kälte zu schützen. Diese nützliche Funktion berücksichtigt vor allem ältere Personen, Kinder und Menschen mit Behinderungen. Die normale obere Temperaturgrenze von 35 °C kann auf 21 °C abgesenkt werden, um Energie zu sparen. Diese Funktion ist geeignet für Miethäuser und Wohnungen.		
Zeitprogrammoptionen		Der Thermostat verfügt über 2 Standardzeitprogramme: täglich (jeden Tag) und 5+2 (Wochentage + Wochenende)		
Externer Temperatursensor (nur bei kabelgebundener Version)		Ein externer Temperatursensor kann angebracht werden, damit der Thermostat die Temperatur aus einem anderen, weniger günstig gelegenen Zimmer oder Raum aus regeln kann. Dieser liest den berührungslosen Sensor einmal pro Minute aus. Der Sensor kann über eine Entfernung von bis zu 50 Metern mit dem Gerät verbunden werden. Er eignet sich für Geschäftsräume, in denen Unbefugte das Produkt manipulieren könnten.		
Optimierung (optimierte Startzeit, optimierte Endzeit und verzögerte Startzeit)		<p><u>Optimierte Startzeit:</u> Die Funktion lernt, wie lange Ihr System braucht, um die programmierte Temperatur zu erreichen. Dabei wird das Heizungssystem früher eingeschaltet, damit bis zur geplanten Uhrzeit ein angenehmes Temperaturniveau erreicht wird.</p> <p><u>Optimierte Endzeit:</u> Diese Funktion spart Energie und Geld, indem die Heizung etwas früher als zur programmierten Zeit abgeschaltet wird. Wenn das Haus aufgeheizt ist, ist die Wirkung bei der Temperatur nicht spürbar, bei den Heizkosten aber sehr wohl.</p> <p><u>Verzögerter Start:</u> Diese Funktion spart Energie, indem der Aufheizvorgang entsprechend der Differenz zwischen Zieltemperatur und tatsächlicher Raumtemperatur verzögert wird.</p>		
Einstellung Uhrzeit		Zum Ändern des Display-Formats (standardmäßig 24 Std.) und Anpassung von Uhrzeit und Datum. Bei bestehender Internetverbindung werden Uhrzeit und Datum synchronisiert.		
Teillaststeuerung		Wenn der Empfänger an ein OpenTherm-Gerät angeschlossen ist, wird diese Einstellung für die Laststeuerung verwendet. Wenn ein Gerät die untere Modulationsgrenze erreicht, wechselt die Steuerung vom Modulations- zum Absenk-/Ausschaltbetrieb.		
Temperaturoffset		Wenn sich der Thermostat an einem warmen/kalten Ort befindet und wegen der Verdrahtung nicht anders positioniert werden kann, wird die gemessene/angezeigte Temperatur um +/- 1,5 °C angepasst. Diese Funktion ist nützlich, wenn Hausbesitzer möchten, dass die Anzeige der Temperaturanzeige eines anderen Geräts entspricht.		
Verbindung (nur bei drahtloser Version)		Menü zur Verbindung des Thermostats mit dem Empfänger, zum Testen der Funksignalstärke und zum Trennen der vorhandenen Verbindung.		
Zurücksetzen		Menü zum Zurücksetzen des Thermostats auf die Werkseinstellungen, der Zeitplanung auf die Standardeinstellungen und der WLAN- und HomeKit-Einstellungen.		
Fehlersicherheit (nur bei drahtloser Version)		Wenn die Funkverbindung zwischen Thermostat und Empfänger länger als eine Stunde unterbrochen wird, stellt der Empfänger den Takt auf 20 % ein / 80 % aus.		

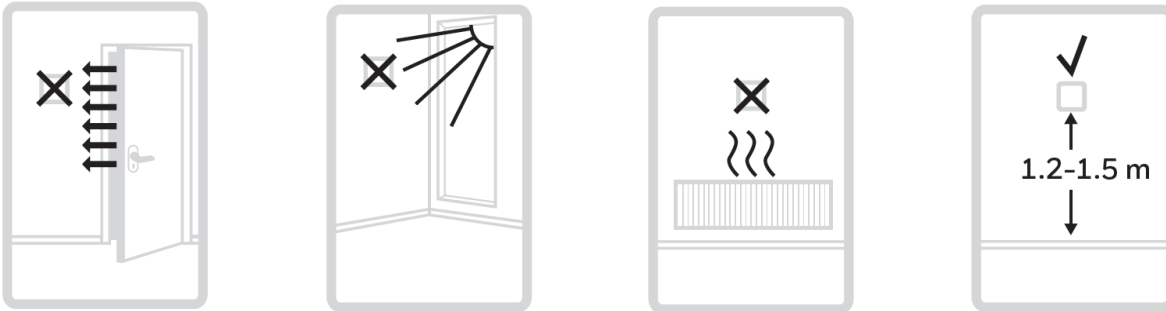
Menüpunkt	Standard	Optionen
Sprache	Englisch	Englisch, Französisch, Spanisch, Deutsch, Niederländisch, Italienisch
OpenTherm	-	Daten von OpenTherm-Heizkessel, falls verfügbar
Zyklen	6	3, 6, 9 oder 12
Mind.einschaltdauer	1 Minute	1, 2, 3, 4 oder 5 Minuten
Temperaturbereich	Min = 5,0 Max = 37,0	Min: 5,0 °C bis 21,0 °C, Max: 21,0 °C bis 37,0 °C
Zeitprogrammoptionen	Täglich	1 = Zeitprogramm pro Tag, 2 = Zeitprogramm für 5+2 Tage
Externer Sensor	Kein Sensor	0 = kein Sensor, 1 = externer Raumsensor
Optimierung	Opt.start Ein Opt.stopp Aus	Opt.start: 0 = Aus, 1 = Ein, 2 = verzögerter Start Opt.stopp: 0 = Aus, 1 = Ein
Uhrzeit	Format: 24 Std. Uhrzeit: --:-- Datum: 01/09/2016	Format Uhrzeit: 1 = 12 Std., 2 = 24 Std. Eingestellte Zeit und Datum
Teillaststeuerung	EIN	0 = Aus; 1 = Ein
Temperaturoffset	0,0	-1,5 °C bis 1,5 °C
Verbindung	-	Verbinden, Funkverbindung prüfen und Verbindung trennen
Erw. Rücksetzen	-	Werkseinstellung, Zeitplan, WLAN und HomeKit
Fehlersicherheit	AUS	0 = Aus; 1 = Ein

ABMESSUNGEN



INSTALLATION

Zu Ihrer Sicherheit vor dem Zugriff auf Drähte **immer sicherstellen, dass der Netzstrom ausgeschaltet ist.**
Vor dem Abnehmen des alten Thermostats ein Foto der alten Verdrahtung als Referenz machen und dann mit der Installation fortfahren.



Der Lyric T6 Thermostat darf nicht an Stellen mit Zugluft oder direkter Sonneneinstrahlung bzw. neben Wärmequellen installiert werden. Er sollte sich mindestens 1,2 bis 1,5 Meter über dem Boden befinden.

Maximale Kabellänge zwischen Empfänger und Thermostat: 15 m bei Kabeln mit 0,5 mm² oder 20 m bei Kabeln mit 1,0 mm².

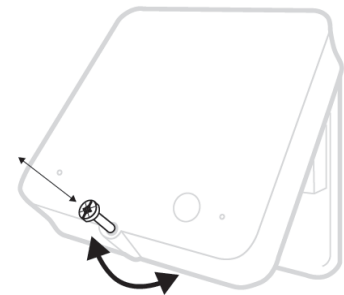
Empfänger vorbereiten

Während der Installation werden benötigt:

- Zweiadriges Kabel vom Empfänger (R4H810A) zum Thermostat
- Zweiadriges Kabel vom Heizkessel zum Empfänger
- Der Empfänger benötigt eine 230-V-Spannungsversorgung

Eine geeignete Stelle in der Nähe des Heizkessels suchen. Der Empfänger muss mindestens 30 cm von Metallgegenständen sowie dem Wand- und Heizkesselgehäuse entfernt installiert werden.

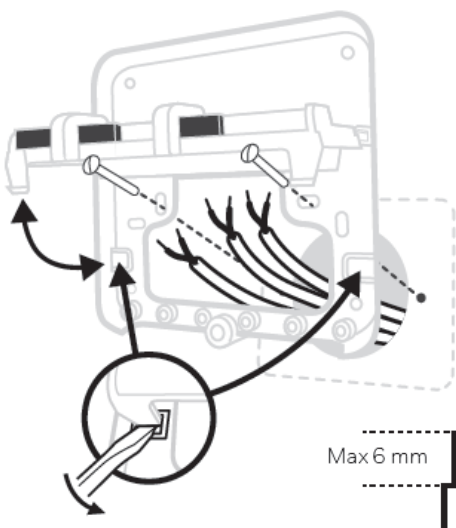
Die Schraube an der Vorderseite lösen, um den Deckel abzunehmen oder



Installation des Empfängers

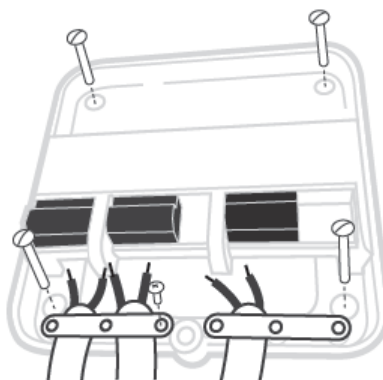
A. Verdrahtung an Wandgehäuse oder Rückseite

Den Deckel des Klemmenblocks anheben, um an die Kabel und Schrauben des Wandgehäuses zu gelangen.



B. Aufputzverdrahtung

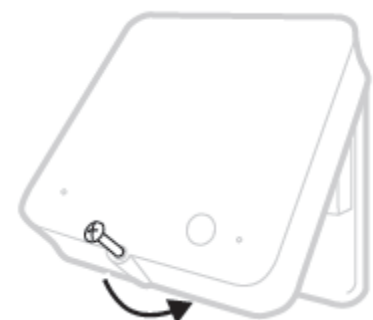
Die Aufputzverdrahtung mithilfe der Kabelschellen befestigen.



min 0,25mm²
max 1,5mm²

Deckel aufsetzen

Die Scharniere oben am Deckel in der Wandplatte einhängen, den Deckel schließen und mit der Schraube sichern.

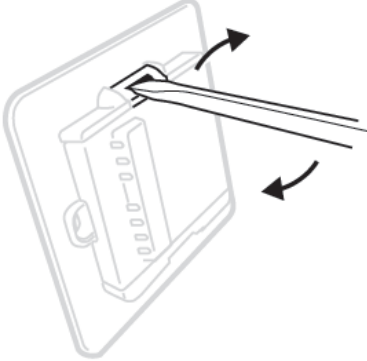


Hinweis: Für die korrekte Verdrahtung siehe Verdrahtungsplan auf Seite 9.

Installation des kabelgebundenen Lyric T6 Thermostats

A. Wandplatte

Mit einem Schraubendreher die Klemmenabdeckung der Wandplatte öffnen, um die Drähte anzuschließen.



B. Aufputzverdrahtung

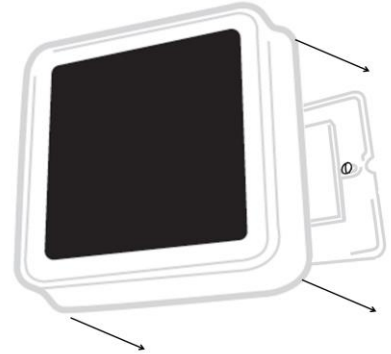
Die beiden Thermostatdrähte an die **T** und **T**-Klemmen anschließen und Deckel schließen.

Verwenden Sie für den Anschluss des Thermostats dieselben Drähte wie beim Anschluss des Empfängers.



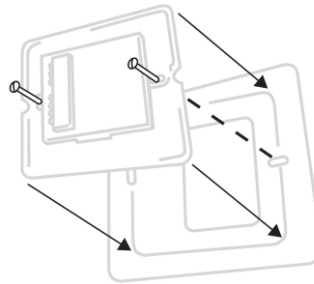
C. Thermostat positionieren

Anschließend den Thermostat auf die Wandplatte setzen.



Optionale Abdeckplatte (ACC400)

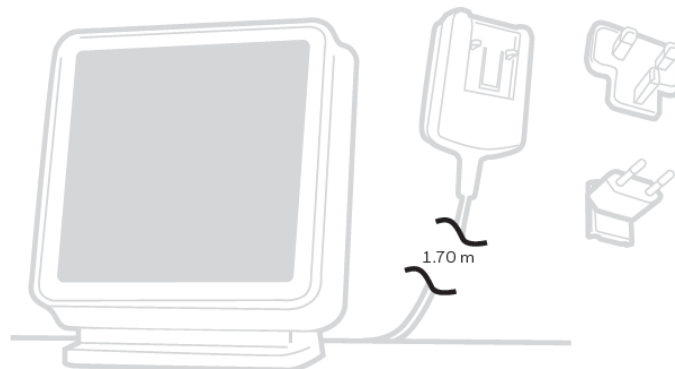
Wenn die Montage auf einem italienischen Wandgehäuse erfolgen soll oder der alte Thermostat größer ist, kann die Abdeckplatte hinter der Wandplatte montiert werden. Abmessungen 117 x 117 mm



Installation des drahtlosen Lyric T6R Thermostats

Geeigneten Stecker auswählen.

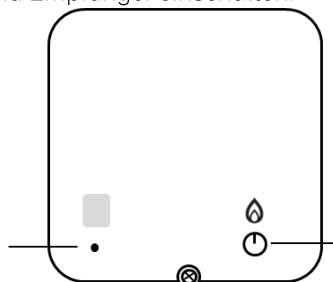
Den Thermostat auf einer geraden, horizontalen Oberfläche aufstellen und anschließen.



Installation abschließen

Den Netzstrom zum Heizgerät und Empfänger einschalten.

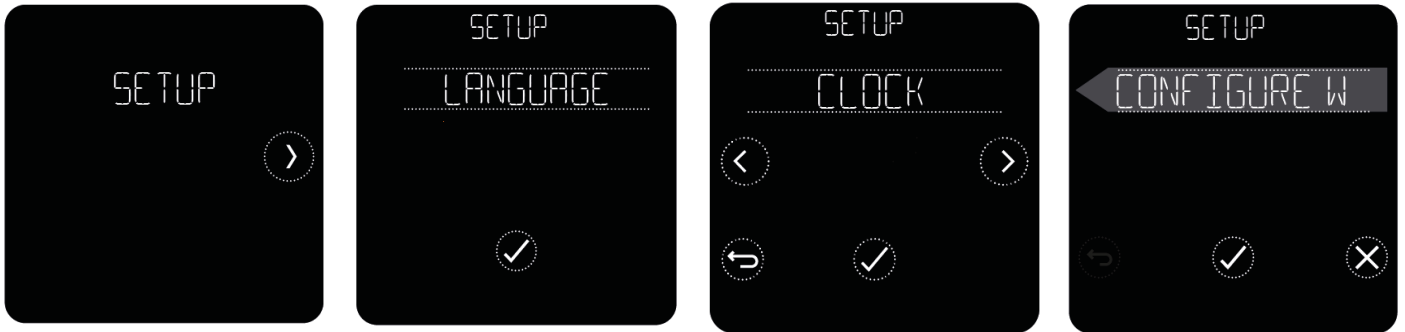
Nach dem Einschalten sollten die Status-LEDs beider Geräte grün leuchten.



Drücken Sie auf die Handbetätigung, um zu prüfen, ob der Heizkessel eingeschaltet wird. LED-Taste leuchtet grün.

Einrichtung und Konfiguration

Nach dem Einschalten wird die Option EINRICHTUNG auf dem Thermostatbildschirm angezeigt.




Auf  tippen, um die Einrichtung zu starten.

Sprache auswählen.

Uhrzeitformat, Zeit und Datum einstellen

Auf  tippen, um die Einrichtung abzuschließen.

(Die Option  zur Einrichtung mit der Lyric-App wird aktuell nicht unterstützt.)

Nach Abschluss der Einrichtung zum erweiterten Menü gehen, um anwendungsspezifische Änderungen vorzunehmen.

VERBINDEN

Der drahtlose Lyric T6R Smart Thermostat ist bereits ab Werk verbunden.

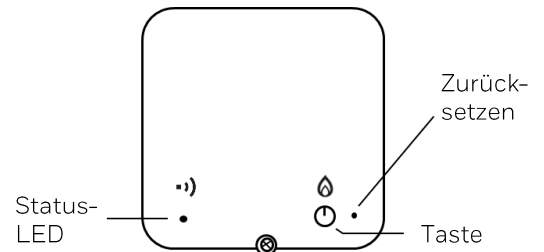
Der nachfolgende Verbindungsvorgang ist erforderlich, wenn:


- der Lyric T6R Thermostat oder der Empfänger ausgetauscht werden.
- der Lyric T6R Thermostat oder der Empfänger falsche oder keine Verbindungsdaten gespeichert hat.
 - Der Thermostat zeigt eine Warnmeldung an: KEINE VERBINDUNG ZUM EMPFÄNGER.
 - Die Status-LED des Empfängers blinkt weiterhin grün (keine Kommunikation vom Thermostat).
 - Die Status-LED des Empfängers leuchtet nicht auf (keine Verbindung).

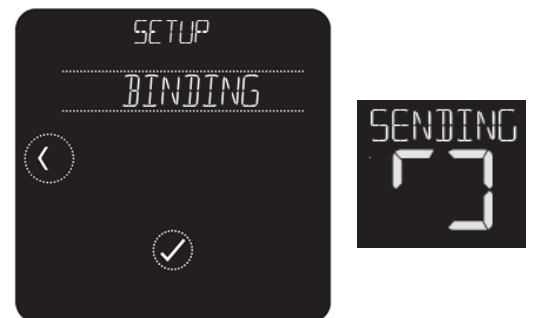
Verbinden/Erneut verbinden

Hinweis: Wenn der Empfänger bereits vorher verbunden wurde, zuerst einen kleinen Stift etwa 3 Sekunden lang in die Öffnung drücken, um die Verbindung zurückzusetzen. Alle LEDs leuchten kurz gelb auf.

1. Um den Empfänger in den Verbindungsmodus zu setzen, die Taste 3 Sekunden lang drücken.
 - Die LED leuchtet gelb auf.



2. Verbindungsmodus am Thermostat aktivieren:
 - Fünf Sekunden lang auf die Schaltfläche  drücken, um das erweiterte Menü aufzurufen.
 - Zur Option VERBINDEN navigieren.
 - Option VERBINDEN wählen, um das Signal zu senden



3. Bei erfolgreicher Verbindung:
 - Thermostat zeigt ERFOLG an.
 - Die Status-LED des Empfängers leuchtet grün.

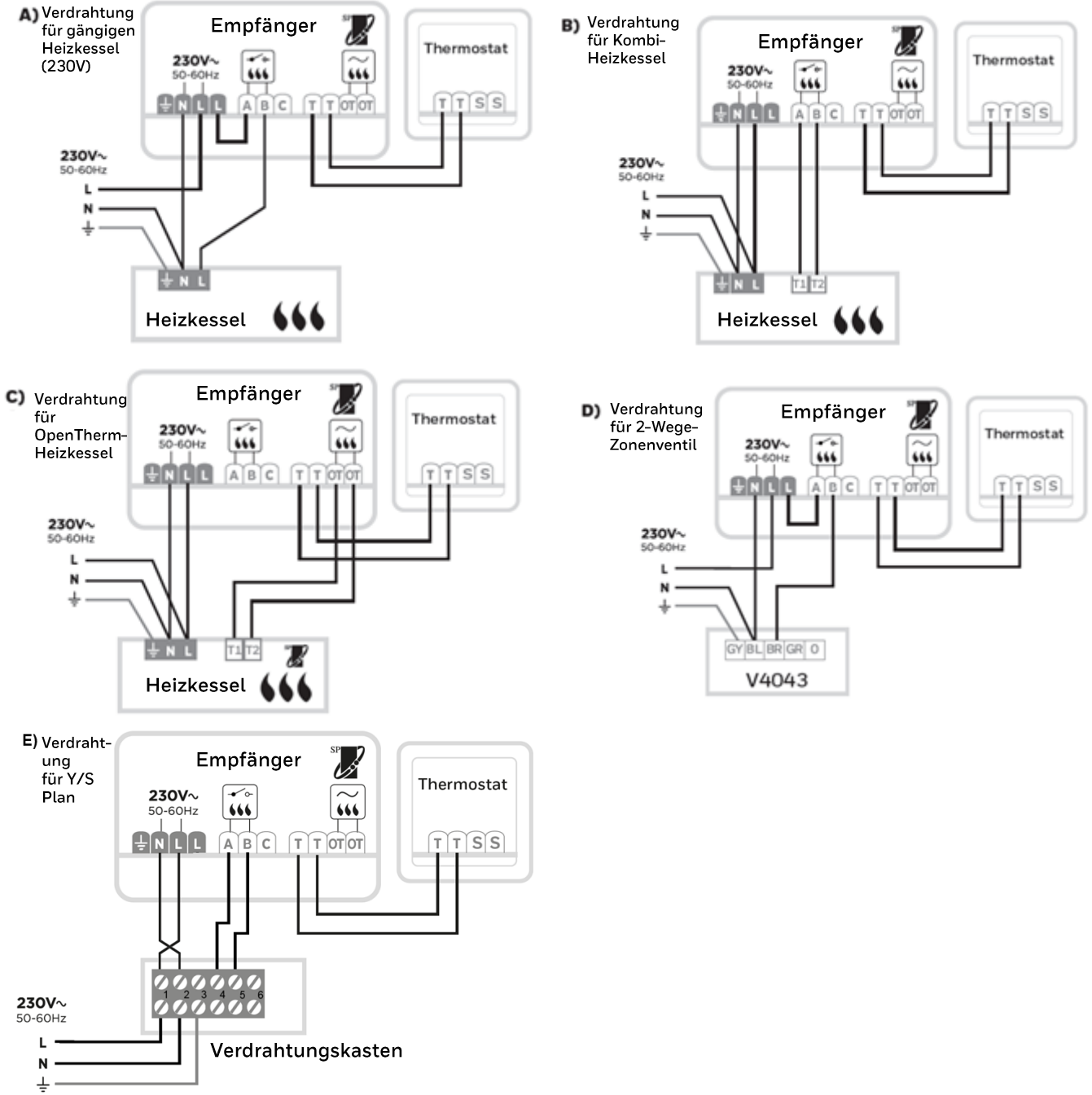


Bei **nicht** erfolgreicher Verbindung:

- Thermostat zeigt FEHLGESCHLAGEN an.
 - Der Empfänger beendet den Verbindungsmodus nach 3 Minuten.
- Funkverbindung ist außerhalb der Reichweite oder unterbrochen, weil der Thermostat oder Empfänger falsch positioniert ist.
Diese näher setzen oder umsetzen und erneut verbinden.



VERDRAHTUNGSPLAN



Hinweis: Die Verdrahtungspläne gelten für den kabelgebundenen Lyric T6 Thermostat; beim drahtlosen Lyric T6R Thermostat ist der Thermostat nicht über Kabel mit dem Empfänger verbunden und es sind keine Klemmen verfügbar.

FEHLERSUCHE

Symptom (Fehlermeldung)	Mögliche Ursache	Abhilfe
Die LED-Taste des Empfängers leuchtet grün, aber der Heizkessel wird nicht eingeschaltet.	Die Verdrahtung des Heizkessels könnte falsch oder defekt sein.	Die Verdrahtung des Empfängers prüfen.
Die Status-LED am Empfänger leuchtet rot (Verbindung unterbrochen)	Der Empfänger empfängt keine Kommunikation vom Thermostat: Die Funkverbindung könnte aufgrund der Empfängerposition außerhalb der Reichweite oder unterbrochen sein. Der Thermostat wird nicht mehr mit Strom versorgt.	Den Thermostat oder Empfänger näher- oder umsetzen. Die Spannungsversorgung des Thermostats prüfen.
Warnmeldungen des Thermostats		
FEHLER WLAN-VERBINDUNG	Die WLAN-Verbindung des Thermostats ist gestört.	Den Thermostat austauschen.
FEHLER INTERNER SPEICHER	Der interne Speicher des Thermostats ist defekt.	Den Thermostat austauschen.
FEHLER INDOOR-TEMPERATURSENSOR	(Nur kabelgebundene Version) Der externe Temperatursensor ist nicht angeschlossen oder die Verdrahtung ist fehlerhaft.	Verdrahtung des externen Sensors und Sensor prüfen.
KEINE VERBINDUNG MIT EMPFÄNGER	Der Thermostat empfängt keine Signale vom Empfänger: Das Funksignal ist aufgrund der Thermostatposition unterbrochen. Der Empfänger wird nicht mehr mit Strom versorgt.	Die Funkverbindung könnte aufgrund der Position des Thermostats oder Empfängers außerhalb der Reichweite oder unterbrochen sein. Die Spannungsversorgung des Empfängers prüfen.
FUNKSIGNAL DES EMPFÄNGERS IST SCHWACH	Vom Empfänger kommt ein schwaches Funksignal.	Den Thermostat oder Empfänger näher- oder umsetzen.
KEIN EMPFÄNGER	Der Thermostat ist nicht mit dem Empfänger verbunden.	Mit dem Empfänger verbinden oder erneut verbinden.
KEIN INTERNET	Der Thermostat hat keine Internetverbindung mehr.	Der Anwender muss die Internetverbindung über den Router prüfen.
KEIN WLAN-SIGNAL	Der Thermostat hat keine WLAN-Verbindung mehr.	Der Anwender muss das WLAN-Netzwerk des Routers prüfen.
ONLINE REGISTRIEREN	Der Thermostat ist mit dem Internet verbunden, aber noch nicht über ein Konto angemeldet.	Der Anwender muss die App herunterladen, ein Konto erstellen und den Thermostat registrieren.
ONLINE REGISTRIEREN	Der Thermostat ist mit dem Internet verbunden, aber noch nicht über ein Konto angemeldet.	Der Anwender muss die App herunterladen, ein Konto erstellen und den Thermostat registrieren.
FEHLER HEIZKESSELSTÖRUNG xx	Der OpenTherm-Heizkessel hat Fehler Nr. XX gemeldet.	Den Heizkessel prüfen.
GERINGER WASSERDRUCK IM HEIZKESSEL	Der Heizkessel hat einen geringen Wasserdruck gemeldet.	Das Heizsystem mit Wasser befüllen.

BESTELLMHINWEISE

Beschreibung	Modell	EAN-Code	Dokumentation
Smart Thermostat kabelgebunden	Y6H810WF1005	5025121381239	Jedes Paket enthält 6 Sprachen: Englisch, Niederländisch, Französisch, Deutsch, Italienisch und Spanisch.
SMART THERMOSTAT drahtlos	Y6H910RW4013	5025121381222	
Große Abdeckplatte Lyric T6	ACC400	5025121381123	



resideo

Pittway Sarl, Z.A. La Pièce 4,
1180 Rolle, Switzerland

© 2020 Resideo Technologies, Inc. All rights reserved.
The Honeywell Home trademark is used under license from
Honeywell International Inc.
This product is manufactured by Resideo and its affiliates.

homecomfort.resideo.com

T6-T6R-DE0H-8603NL01-R0620