



T6R Smart Thermostat

NL Installatiehandleiding

Geschikt voor 24-230V aan/uit en OpenTherm toestellen, zoals gas gestookte cv-ketels, combi-ketels en warmte pompen. Werkt ook also regelaar voor een zoneklep toepassing, maar niet voor elektrische verwarming (230V).

Hulp nodig? Ga voor meer informatie en tips naar getconnected.honeywellhome.com

Postbus 12020
1100 AA Amsterdam (NL)
Tel.: 020-7033500

Hermes Plaza, Hermeslaan 1H
1931 Diegem (B)
Tel.: 02-728.2386

Goedkeuringen:

Pittway Sarl verklaart hierbij dat de radioapparatuur van het type **T6H700RW** voldoet aan Richtlijn 2014/53 / EU. De volledige tekst van de verklaring van overeenstemming EU is beschikbaar op het volgende internetadres: <https://hwhhome.co/DoC>

RF (868MHz): Receiver Category 2, Max RF Power 25mW, 868-868.6MHz (868.3MHz)

Wi-Fi (2.4GHz): Max Power 100mW, 2.4-2.458GHz

ErP: Class V (+3%), (EU) 811/2013



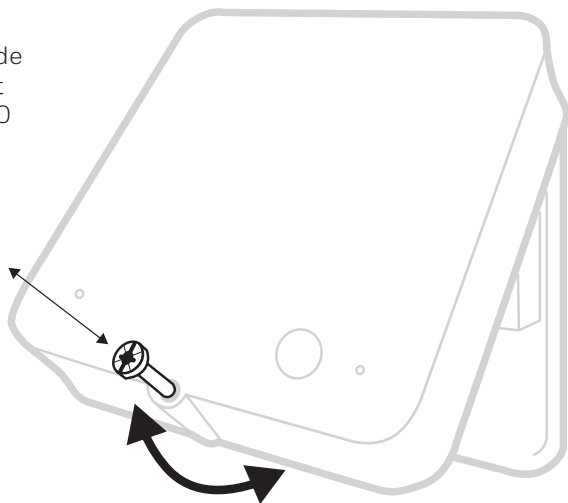
⚠ Dient geïnstalleerd te worden door een getrainde en ervaren technicus!
Lees en volg deze instructies voor de installatie. Onjuist installeren kan beschadiging van het product geven of tot onveilige situaties leiden.

2 Voorbereiden ketelmodule voor installatie

Voor installatie

Vind een geschikte plaats in de buurt van het cv-toestel. Laat een afstand van tenminste 30 cm tot metalen voorwerpen, inclusief schakelkast en ketelbehuizing.

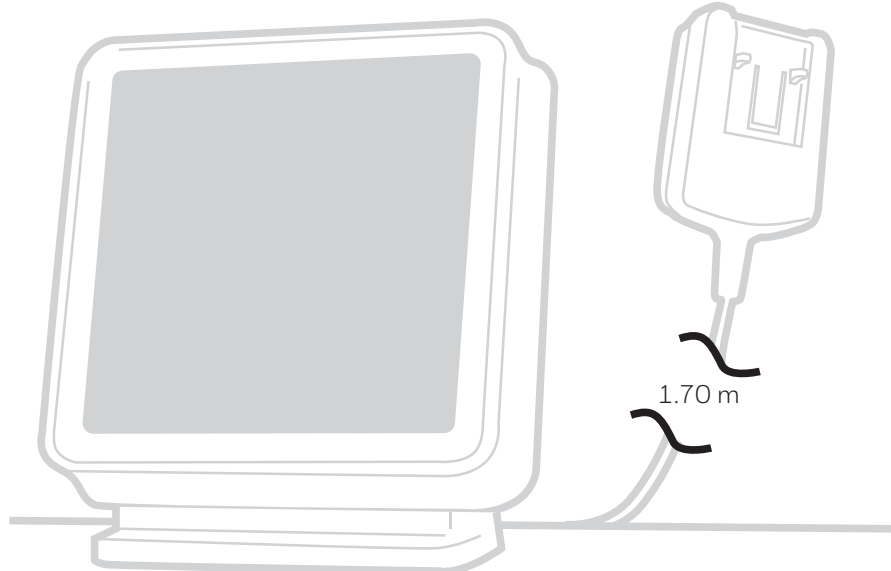
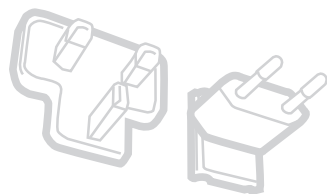
Draai de schroef los. Kantel de module omhoog en verwijder deze.



Benodigheden tijdens installatie:

- 2-draadskabel van ketelmodule naar cv-toestel (R4H910RF).
- De ketelmodule dient 230V gevoed te worden.

4 Installeren T6R thermostaat

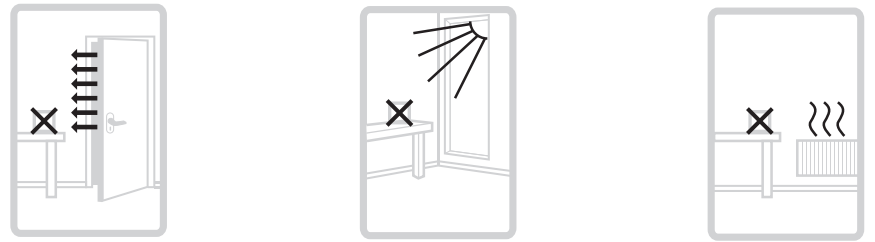


Kies de juiste stekker. Plaats de thermostaat op een vlakke, horizontale ondergrond en steek de stekker in het stopcontact.

1 Schakel de netspanning uit en indien nodig verwijder de 'oude' thermostaat

Om uw veiligheid te garanderen, zorg er altijd voor dat de netspanning is uitgeschakeld voordat u toegang krijgt tot de bedrading.

Indien de 'oude' thermostaat verwijderd wordt houd er reken mee dat de bedrading niet wordt hergebruikt.



De thermostaat dient niet te worden geplaatst in de tocht, in direct zonlicht, nabij of boven warmtebronnen en dient ten minste 1.2 m van de vloer te worden geplaatst.



WEEE-richtlijn 2012/19/EC Richtlijn voor elektronisch en elektrisch afvalmateriaal

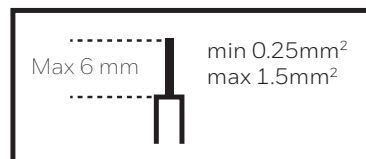
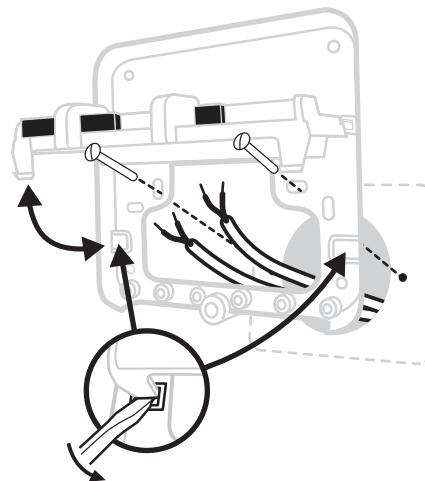
Voer verpakkingsmateriaal en het product aan het eind van de productlevensduur af naar een bevoegd recyclingbedrijf.

3 Bedraden van ketelmodule

⚠ Zie Bedradingsschema's aan achterzijde voor juiste aansluitingen.

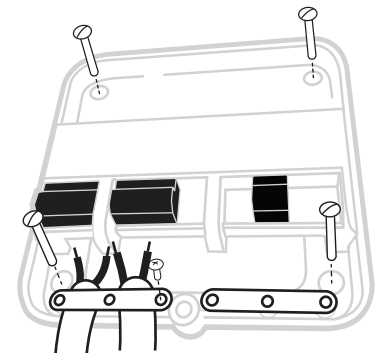
A) Bedrading inbouwdoos of via achterzijde

Open de klep van het aansluitblok zodat u toegang krijgt tot de kabels en schroefgaten.



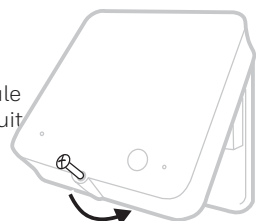
B) Bedrading bij opbouw

Bevestig de bedrading op de muur met kabelklemmen.



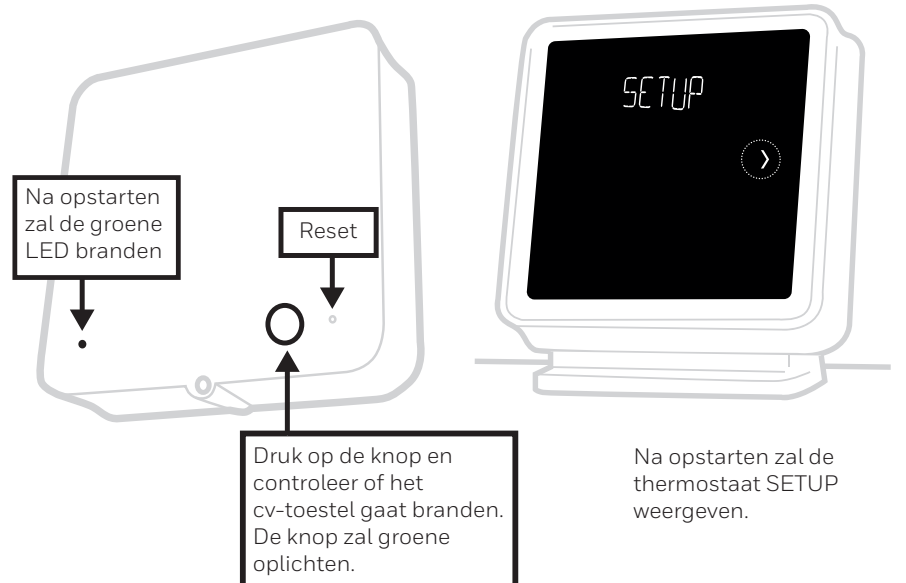
C) Sluit de module

Plaats de scharnieren bovenaan de module in de wandplaat, sluit de module en schroef deze dicht met de schroef.



5 Afronden installatie

Schakel de netspanning van het cv-toestel en Ketelmodule in.



Na opstarten zal de groene LED branden

Reset

Druk op de knop en controleer of het cv-toestel gaat branden. De knop zal groene oplichten.

Na opstarten zal de thermostaat SETUP weergeven.

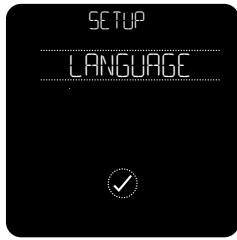
⚠ Om opnieuw toe te wijzen, reset de ketelmodule en druk voor 3 seconden op de knop. De LED zal geel knipperen om aan te geven dat toewijzen actief is. Raak op de thermostaat voor 5 seconden aan om in het geavanceerde menu te komen. Navigeer naar Toewijzen, wis de huidige toewijzing en wijs dan opnieuw toe.

6

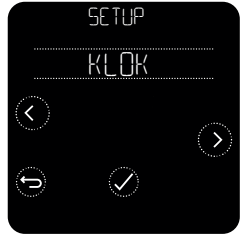
Instellen en configureren



1) Druk op om het instellen te starten.



2) Gewenste taal kiezen.



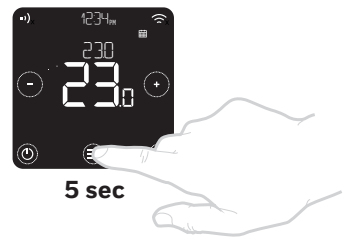
3) Stel de klokweergave, de tijd en datum in.



4) Druk op om de configuratie af te ronden.

() om te configureren met de App wordt momenteel niet ondersteund)

Na de configuratie kunnen toepassingsinstellingen via het installateursmenu worden gewijzigd. Om het installateursmenu te activeren druk voor 5 seconden op .

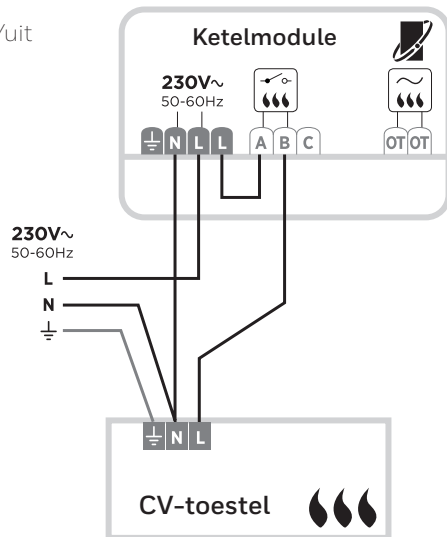


De volgende instellingen kunnen in het installateursmenu worden gewijzigd:

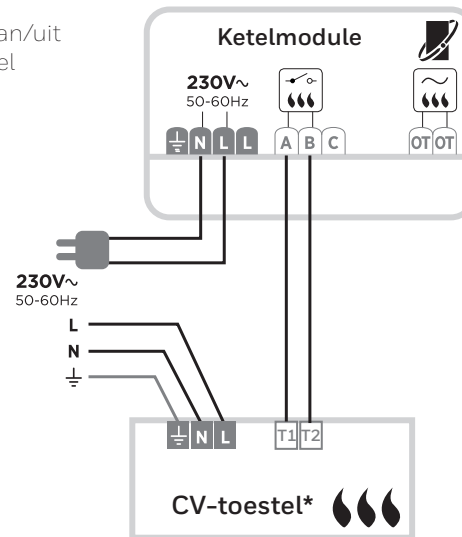
Omschrijving	Instelling	Instelmogelijkheden
TAAL	English	0 = English, 1 = Français, 2 = Español, 3 = Deutsch, 4 = Nederlands, 5 = Italiano
OpenTherm	-	OpenTherm ketel informatie indien beschikbaar
Schakelingen p/u	6	3, 6, 9 of 12
Min aan/uit	1 minuut	1, 2, 3, 4 of 5 minuten
Verwarm min/max	Min = 5.0°C Max = 35.0 °C	Min: 5°C to 21°C, Max: 21°C to 35°C
Programma opties	7-daags	1 = Daily schedule, 2 = 5+2 days schedule
Optimalisatie	Opt.start UIT Opt.stop UIT	Opt start: 0 = uit, 1 = aan, 2 = vertraagde start Opt stop: 0 = off, 1 = on
Klok	Formaat: 24h Tijd: --:-- Datum: 01/09/16	Klok formaat: 1 = 12h, 2 = 24h Instellen tijd en datum
Laag-uit regeling	AAN	0 = uit 1 = aan
Temperatuur calibratie	0.0°C	-1.5 °C to 1.5°C
Toewijzen	-	wijs toe, communicatie teste en toewijs. wissen.
Adv Reset	-	Fabrieksreset, programma reset, Wi-Fi en Homekit reset
Failsafe	UIT	0 = uit, 1 = aan

Bedradingschema's

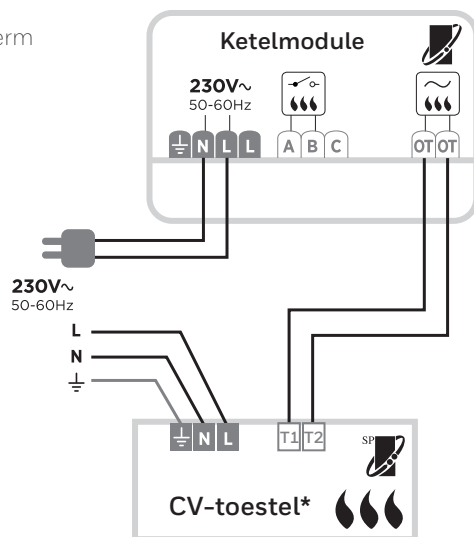
A) 230V aan/uit CV-toestel



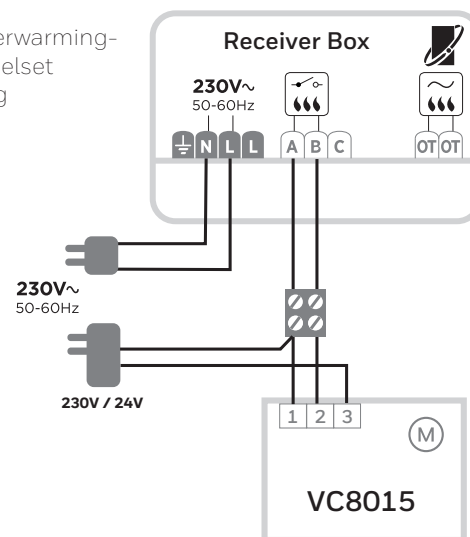
B) 24V aan/uit CV-toestel



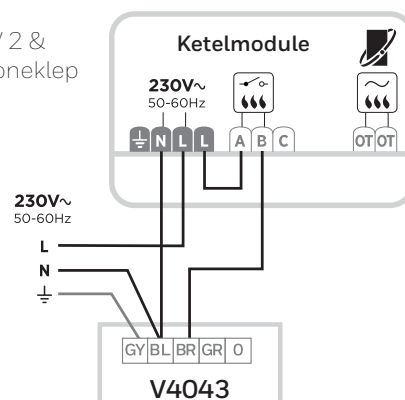
C) OpenTherm CV-toestel



D) Stadsverwarming- of zoneregelsel aansluiting



E) 230V 2 & 3-wegzoneklep



* Voor de juiste klemnummers zie aansluitschema toestel