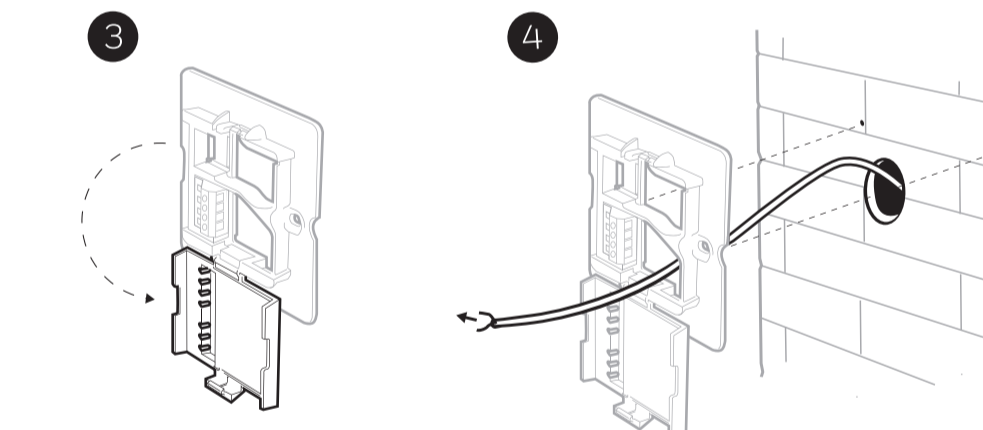
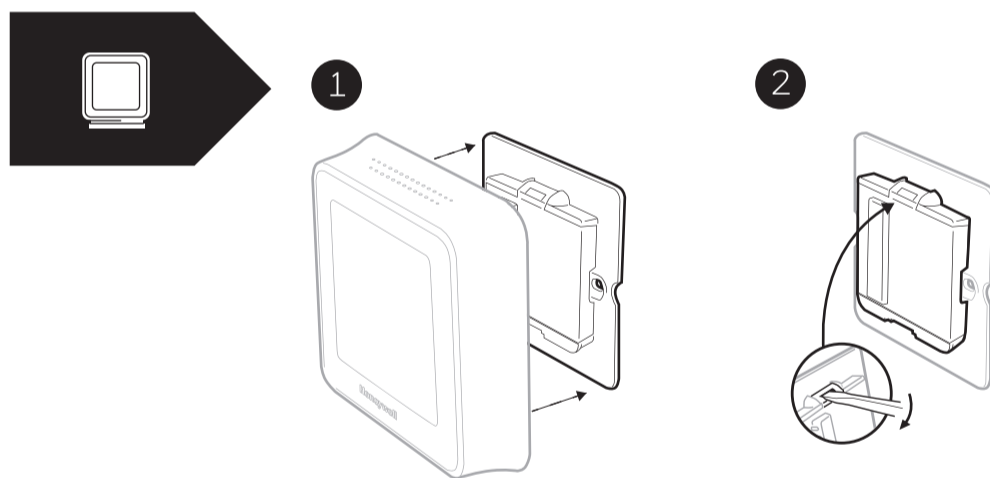
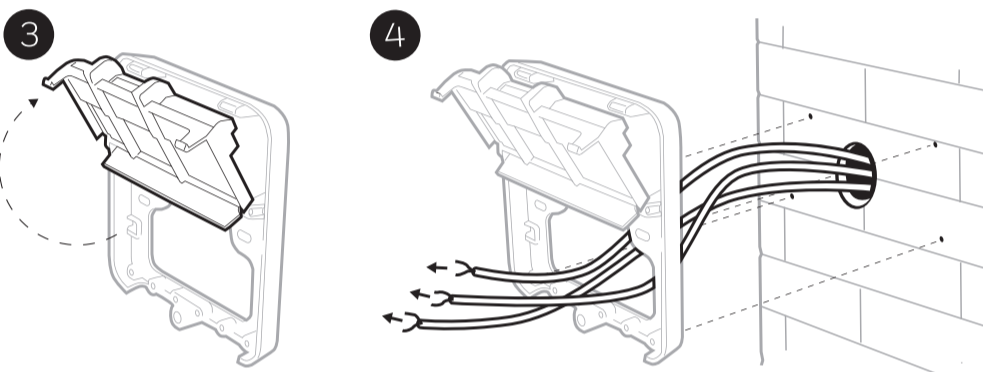
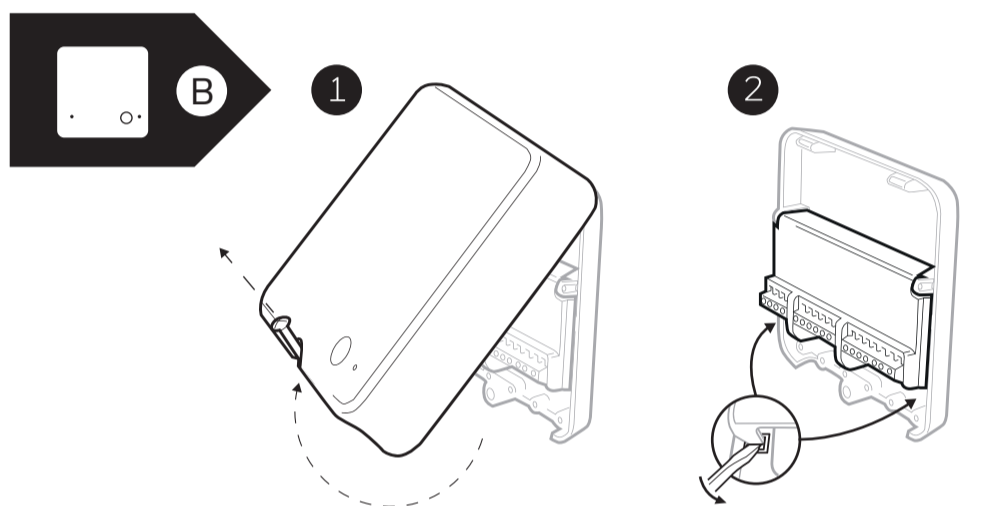
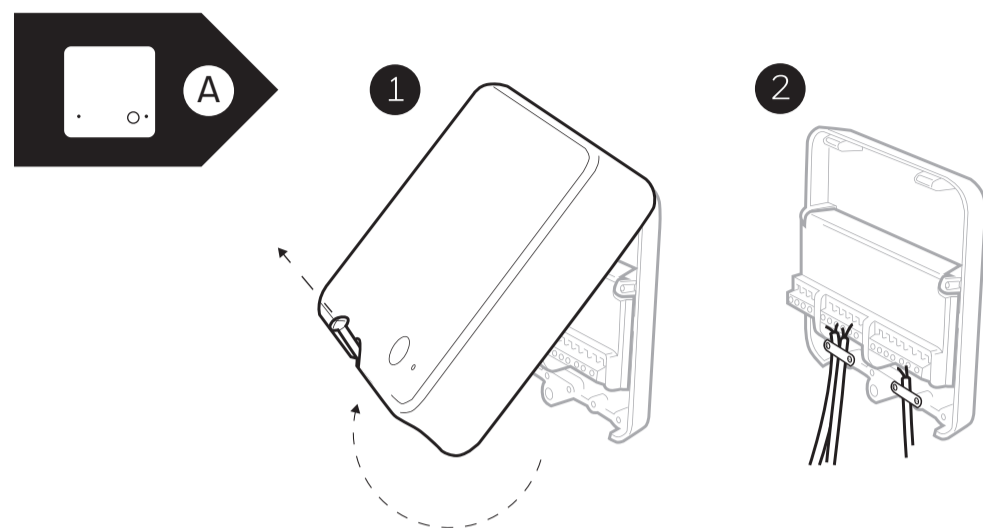
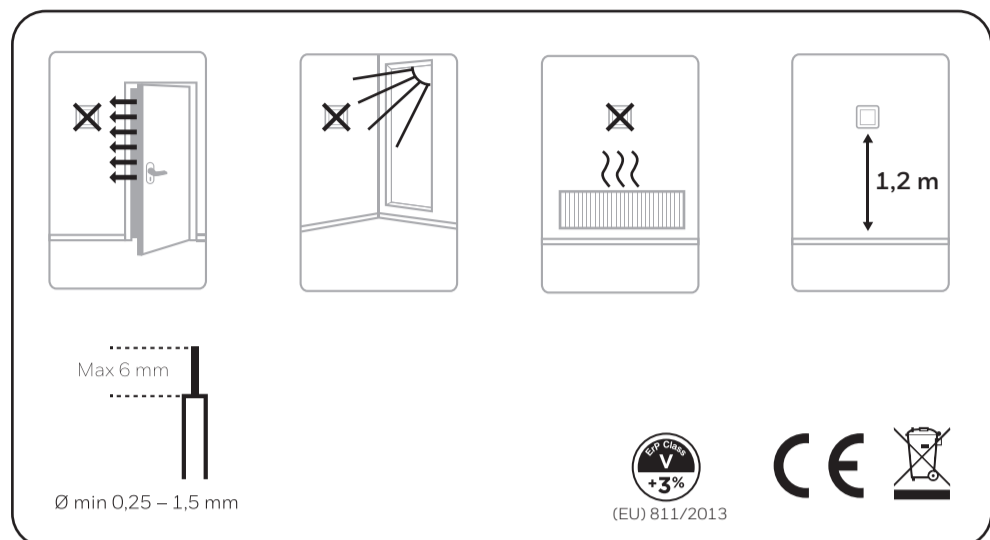




## T6 SMART THERMOSTAT

EN / NL / FR / DE  
IT / ES / PT



EN

Hereby, Pittway Sarl declares that the radio equipment type T6H600WF is in compliance with Directive 2014/53/EU. The full text of the EU declaration of conformity is available at the following internet address: <https://hwllhome.co/DoC>

**Wi-Fi (2.4GHz)**  
Max Power: 100mW  
2.4-2.458GHz

**WEEE Directive 2012/19/EU** At the end of the product life dispose of the packaging and product in a corresponding recycling centre. Do not dispose of the unit with the usual domestic refuse. Do not burn the product.

**For support:**  
Resideo  
200 Berkshire Place  
Winnersh Triangle, Berkshire  
RG41 5R  
Phone: 0300 130 1299

NL

Pittway Sarl verklaart hierbij dat de radioapparatuur van het type T6H600WF voldoet aan Richtlijn 2014/53 / EU. De volledige tekst van de verklaring van overeenstemming EU is beschikbaar op het volgende internetadres: <https://hwllhome.co/DoC>

**Wi-Fi (2.4GHz)**  
Max vermogen: 100mW  
2.4-2.458GHz

**AEEA richtlijn 2012/19/EU** Breng het product en de verpakking aan het einde van de levenscyclus naar het hiertoe bestemde milieupark. Het apparaat niet bij het gewone huisvuil zetten. Het product niet verbranden.

**Voor hulp:**  
Resideo  
Postbus 12020  
1100 AA Amsterdam  
Tel.: 020-7033500

Hermes Plaza, Hermestaalaan 1H  
1831 Diegem - België  
Tel.: 02- 728.2386

FR

Pittway Sarl déclare ici que cet équipement radio du type T6H600WF est conforme aux exigences Directive 2014/53/EU. Le texte intégral de la déclaration de conformité de l'UE est disponible à l'adresse Internet suivante: <https://hwllhome.co/DoC>

**Wi-Fi (2.4GHz)**  
Puissance Max: 100mW  
2.4-2.458GHz

**DEEE Directive 2012/19/EU** À la fin de la vie du produit, déposez-le, ainsi que son emballage, dans un centre de recyclage. Ne vous débarrassez pas du produit comme s'il s'agissait d'ordures ménagères. Ne jetez pas le produit dans un feu.

**Pour de l'aide:**  
Resideo  
72, chemin de la Noue  
74380 Cranves Sales  
Tél. 04 50 31 67 30

Hermes Plaza, Hermestaalaan 1H  
1831 Diegem - België  
Tel.: 02- 728.2386

DE

Pittway Sarl erklärt hiermit, dass die Funkausrüstung vom Typ T6H700RW der Richtlinie 2014/53/EU übereinstimmt. Der ist unter folgenden Internetadresse verfügbar: <https://hwllhome.co/DoC>

**Wi-Fi (2.4GHz)**  
Maximale Kraft: 100mW  
2.4-2.458GHz

**EEAG-Richtlinie 2012/19/EU** Am Ende des Produktlebenszyklus die Verpackung und das Produkt in einem entsprechenden Wertstoffhof entsorgen. Das Produkt nicht im normalen Haushaltsmüll entsorgen. Das Produkt nicht verbrennen.

**Zur Hilfe:**  
Resideo  
Hardhofweg  
74821 Mosbach  
Tel.: 01801 466388

IT

Con la presente, Pittway Sarl, dichiara dichiara che l'apparecchiatura radio del tipo T6H600WF è conforme alla Direttiva 2014/53/EU. Il testo integrale della dichiarazione di conformità CE è disponibile al seguente indirizzo internet: <https://hwllhome.co/DoC>

**Wi-Fi (2.4GHz)**  
Potenza massima: 100mW  
2.4-2.458GHz

**Direttiva RAEE 2012/19/EU** Al termine del ciclo di vita del prodotto, smaltire l'imballaggio e il prodotto stesso presso un centro di raccolta per il riciclaggio appropriato. Non smaltire l'unità insieme ai normali rifiuti domestici. Non bruciare il prodotto.

**Per aiuto:**  
Resideo  
Via Antonio E Gerardo Philips 12  
20052 Monza  
Tel.: 039 2165.1

ES

Por el presente documento, Pittway Sarl declara que el equipo de radio tipo T6H600WF cumple con la Directiva 2014/53/EU. El texto completo de la Declaración de conformidad de la UE está disponible en la siguiente dirección de Internet: <https://hwllhome.co/DoC>

**Wi-Fi (2.4GHz)**  
Poder máximo: 100mW  
2.4-2.458GHz

**Directiva WEEE 2012/19/EU** Al final la vida del producto, deseche el embalaje y el producto en el correspondiente centro de reciclado. No deseche la unidad con los residuos domésticos normales. No quemar el producto.

**Por ayuda:**  
Resideo  
Calle Titan 8, 3ª planta  
28045 - Madrid  
Tel.: 902 430 668

PT

Desta forma, Pittway Sarl declara que o equipamento de rádio do tipo T6H600WF está em conformidade com a Directiva 2014/53/EU. Texto completo da Declaração de Conformidade da UE está disponível no seguinte endereço na Internet: <https://hwllhome.co/DoC>

**Wi-Fi (2.4GHz)**  
Força máxima: 100mW  
2.4-2.458GHz

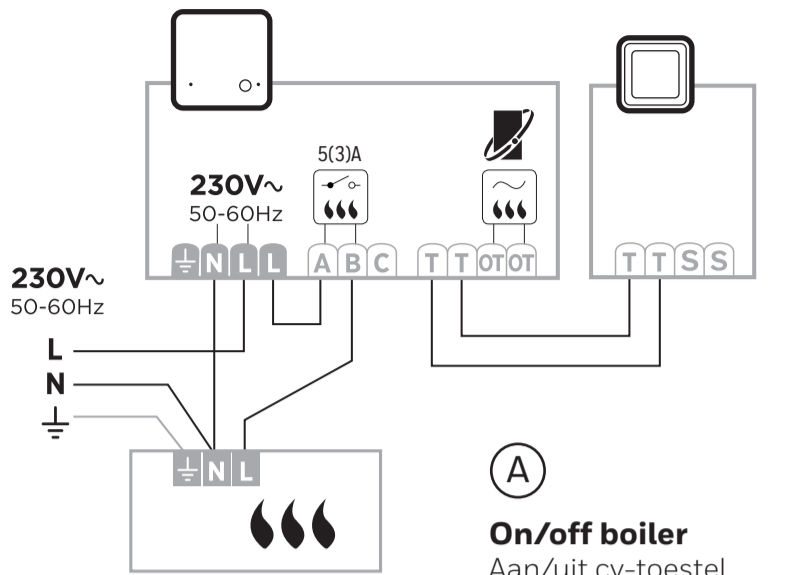
**WEEE Directive 2012/19/EU** No final da vida útil do produto, descarte a embalagem e produto em um centro de reciclagem correspondente. Não descarte a unidade com o lixo doméstico habitual. Não queime o produto.

**Para ajuda:**  
Resideo  
Av do Forte 3, Edifício Suecia IV -  
Piso 1  
CARNAXIDE LX 2794-048  
Tel.: 808 202 462

### Online Guides

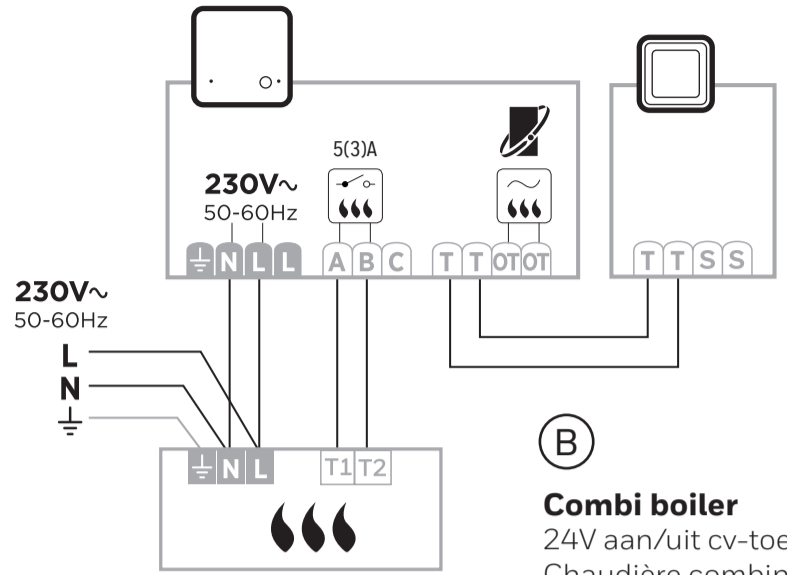
Online instructies / Instructions en ligne /  
Online Hilfe / Guide online / Guías Online





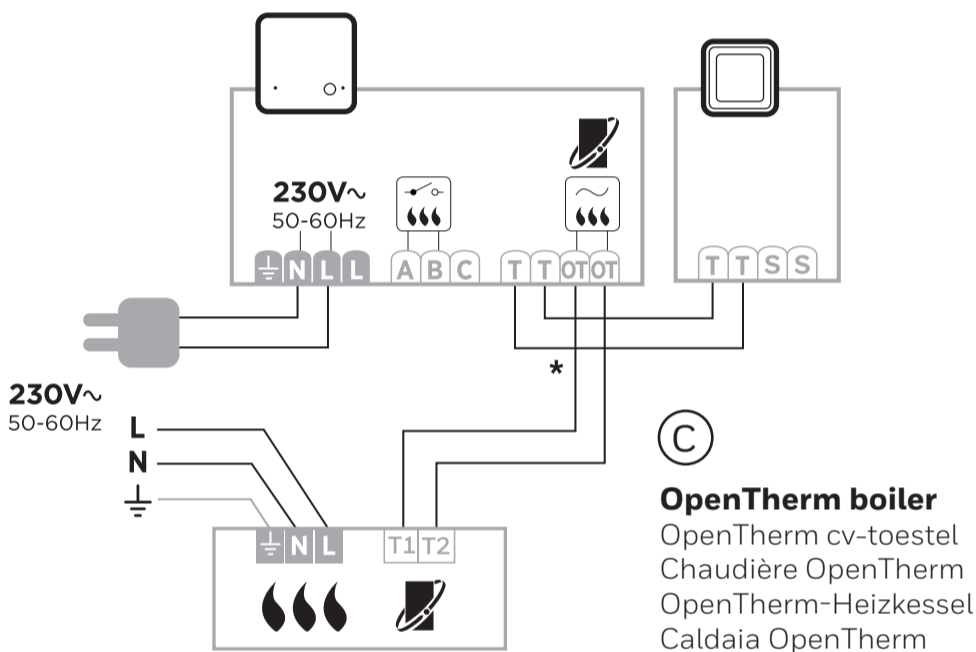
(A)

**On/off boiler**  
 Aan/uit cv-toestel  
 Chaudière classique  
 Heizkesselbasismodells  
 Caldaia base  
 Caldera básica



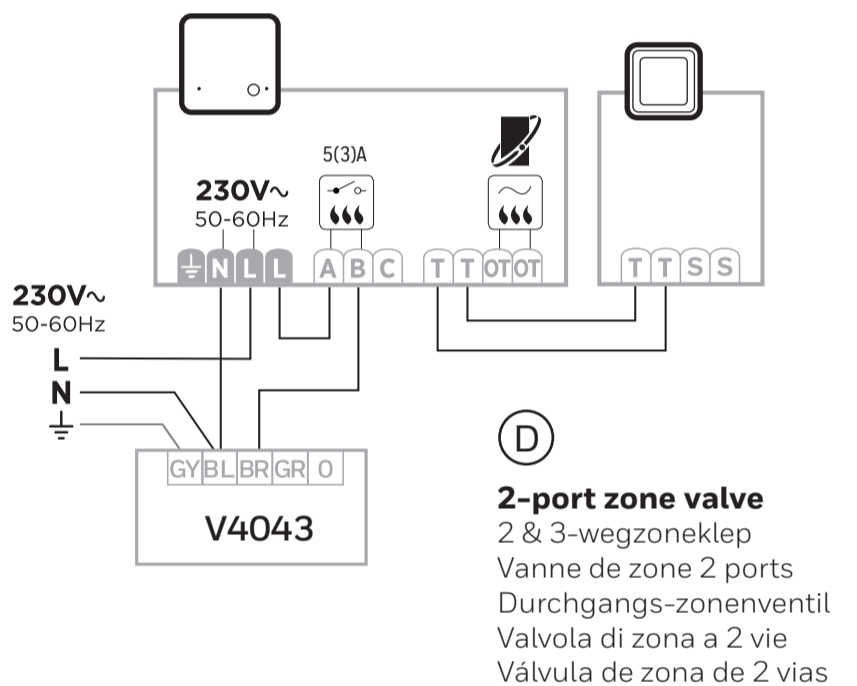
(B)

**Combi boiler**  
 24V aan/uit cv-toestel  
 Chaudière combinée  
 Kombiheizkessel  
 Caldaia combinata  
 Caldera combi



(C)

**OpenTherm boiler**  
 OpenTherm cv-toestel  
 Chaudière OpenTherm  
 OpenTherm-Heizkessel  
 Caldaia OpenTherm  
 Caldera OpenTherm

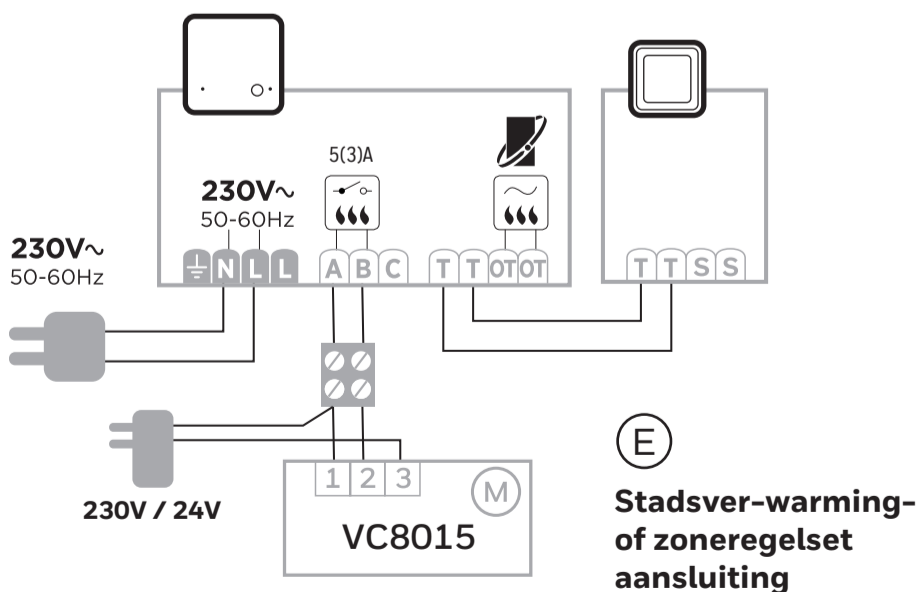


(D)

**2-port zone valve**  
 2 & 3-wegzoneklep  
 Vanne de zone 2 ports  
 Durchgangs-zonenventil  
 Valvola di zona a 2 vie  
 Válvula de zona de 2 vias

**\* For security reasons: route this wiring through conduit or in the wall so it is not accessible.**

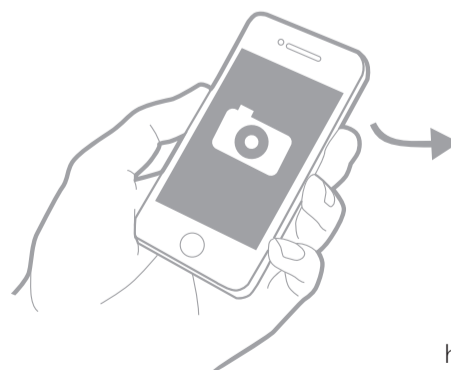
Om veiligheidsredenen: leid deze bedrading via een buis of in de muur, zodat deze niet toegankelijk is.  
 Pour des raisons de sécurité: acheminez le câble par le conduit ou dans le mur afin qu'il ne soit pas accessible.  
 Aus Sicherheitsgründen das Kabel in ein Leerrohr oder direkt in die Wand verlegen, so dass es nicht zugänglich ist.  
 Per motivi di sicurezza far passare il cablaggio attraverso una condotta o nel muro, in modo che non sia accessibile.  
 Por razones de seguridad: pasar el cable a través de tubo o por la pared para que no sea accesible.  
 Por razões de segurança: encaminhe o cabo através do condutor ou na parede para que não seja acessível.



(E)

**Stadsver-warming-  
 of zoneregelsel  
 aansluiting**

**Other UK wiring diagrams:**



<https://hwllhome.co/uk-wiring>