

PL

## Skrócona Instrukcja instalacji

Termostat współpracuje z urządzeniami 24-230V typu ON/OFF (załącz/wyłącz) i OpenTherm®, takimi jak kotły gazowe, kotły dwufunkcyjne, kotły elektryczne, pompy obiegowe i zawory strefowe.



### Instalacja w 3 krokach...



**Moduł Załączający musi być zainstalowany przez wykwalifikowaną osobę.**

Aby zapewnić sobie bezpieczeństwo, przed podłączeniem przewodów należy upewnić się, że zasilanie sieciowe jest wyłączone.

**Aby zapobiec zwarciu wskutek poluzowania się przewodu:**

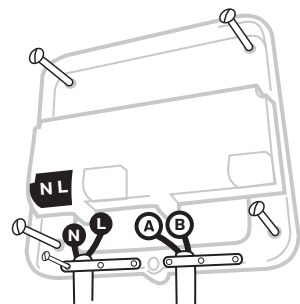
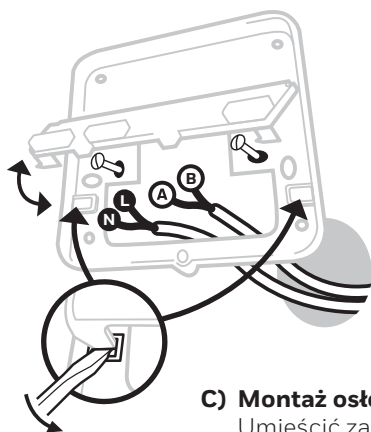
- **W przypadku stosowania kabli wielożyłowych:** Usuwać tylko taką ilość izolacji zewnętrznej, która pozwoli na bezpieczne zamocowanie żył w listwie zaciskowej.
- **W przypadku stosowania kabli jednożyłowych:** Zabezpieczyć je jak najbliżej listwy zaciskowej za pomocą opaski kablowej.

## 1 Instalacja Modułu Załączającego

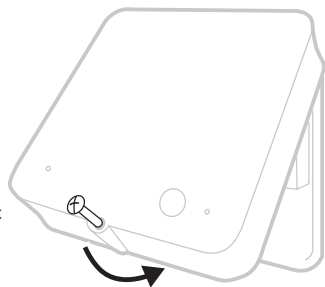
Znaleźć odpowiednie miejsce w pobliżu kotła, pozostawiając co najmniej 30 cm odległości od wszelkich metalowych przedmiotów, w tym metalowych skrzynek, szaf oraz obudowy kotła.

**A) W puszcze, przewody ze ściany**  
Otworzyć pokrywę modułu, aby uzyskać dostęp do kabli i otworów na śruby puszek ściennych.

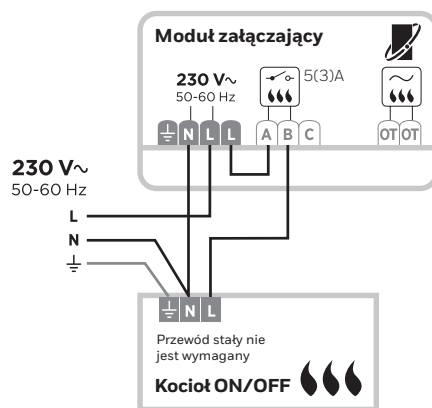
**B) Naścienny, przewody na wierzchu**  
Do zabezpieczenia okablowania powierzchniowego należy użyć zacisków kablowych.



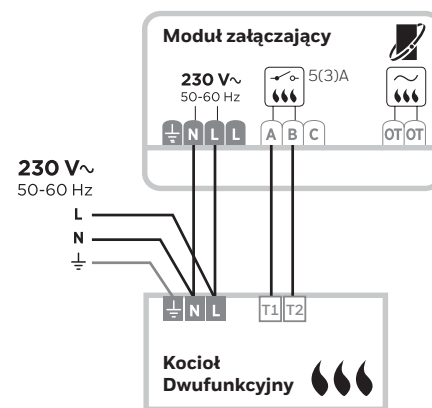
**C) Montaż osłony**  
Umieścić zawiasy w górnej części pokrywy i płyty ściennej, zamknąć pokrywę i zabezpieczyć wkrętem.



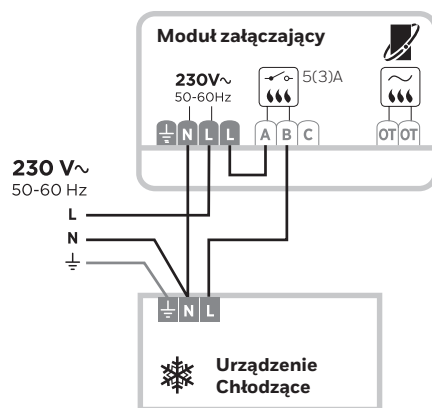
### Standardowy kocioł 230 V



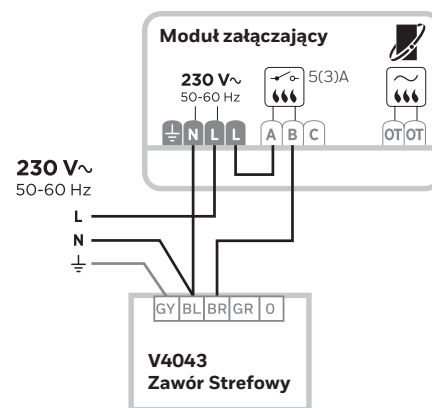
### Kocioł Dwufunkcyjny



### Urządzenie Chłodzące 230 V



### Zawór Strefowy

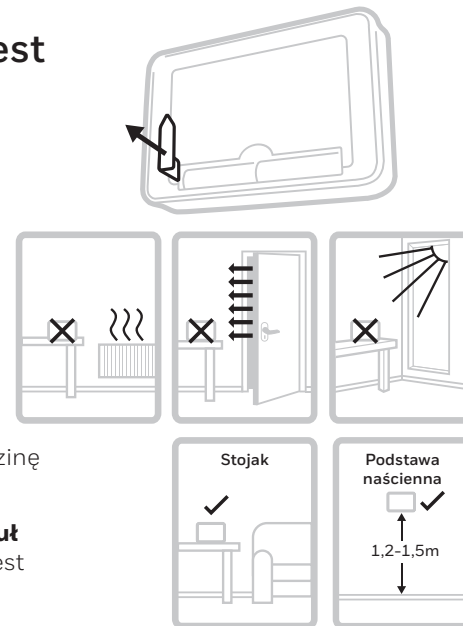


3231.8057-005 E

## 2 Uruchomienie i Test działania

### A) Włączyć termostat

Wyjąć blokadę baterii i zaczepić termostat na płycie ściennej. Znaleźć odpowiednie miejsce na ścianie, z dala od przeciągów, bezpośredniego działania promieni słonecznych lub innych źródeł ciepła.

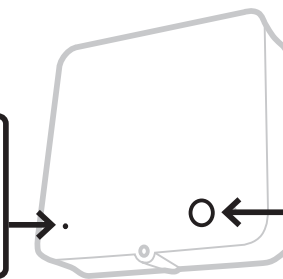


### B) Na ekranie menu ustawień

naciskając + i - wybrać swój język i dostosować rok, miesiąc, dzień, godzinę i ilość zmian w ciągu dnia.

**C) Uruchomić system grzewczy i moduł załączający** i przeprowadzić szybki test funkcjonalny modułu, aby sprawdzić, czy włącza on kocioł.

Po włączeniu zasilania (•) dioda LED powinna świecić się na kolor **ZIEŁONY**

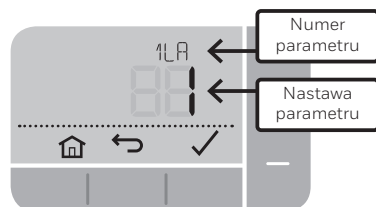


Termostat i moduł załączający w tym zestawie są już powiązane.

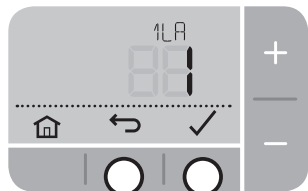
Nacisnąć **raz** przycisk i sprawdzić, czy kocioł się włącza - **Dioda LED przycisku** powinna świecić się na kolor **ZIEŁONY**. Ponownie nacisnąć przycisk w celu wyłączenia kotła - **Dioda LED przycisku** powinna **zgasnąć**.

## 3 Konfiguracja systemu

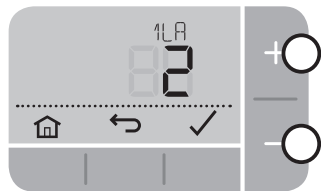
Szczegółowe ustawienia termostatu i systemu ogrzewania dostępne są w menu zaawansowanym. Nacisnąć i przytrzymać jednocześnie przyciski  $\equiv$  i  $+$ , aż do zmiany wskaźnika na wyświetlaczu (ok. **3 sekundy**).



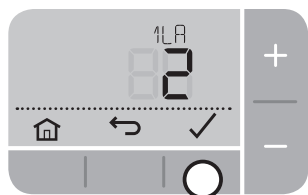
**A)** Nacisnąć przyciski  $\checkmark$  oraz  $\leftarrow$ , aby poruszać się po liście parametrów.



**B)** Nacisnąć przyciski  $+$  i  $-$ , aby zmienić parametr



**C)** Nacisnąć przycisk  $\checkmark$ , aby zapisać zmianę (lub nacisnąć  $\leftarrow$ , aby anulować zmianę)



**D)** Nacisnąć przycisk  $\text{Home}$ , aby wyjść z menu zaawansowanego i zapisać wszelkie zmiany



## Procedura ponownego powiązania termostatu i modułu załączającego

**Termostat i moduł w tym zestawie są fabrycznie powiązane.** Należy postępować zgodnie z niniejszymi instrukcjami tylko wtedy, gdy wiązanie jest wymagane. Aby wejść do menu wiązania, należy nacisnąć i przytrzymać przyciski  $\equiv$  oraz  $-$  razem, aż do zmiany wskaźnika na wyświetlaczu (**ok. 3 sekundy**), oraz wykonać kroki opisane w punktach **A)** do **C)** powyżej, aby przejść do parametrów wiązania. Podczas wiązania należy zachować co najmniej 1m pomiędzy urządzeniami.

N°	Opis	Nastawy (Ustawienia domyślne - pogrubione)
14 A	Tryb wiązania RF	<b>0, 1 = Wejście w tryb wiązania</b>
14 B	Test mocy sygnału RF	<b>0, 1 = Wykonanie testu sygnału</b>
14 C	Usuwanie danych wiązania RF	<b>0, 1 = Usunięcie danych wiązania</b>

**A) Usunąć dane powiązania z modułu załączającego:**

Wciskać przycisk resetu przez ok. 3 sekundy

**B) Wprowadzić moduł w tryb wiązania:**

Przytrzymać przycisk  $\text{Home}$  przez 3 sekundy - przycisk świeci się na kolor **POMARAŃCZOWY** przez 3 sekundy, a następnie dioda LED  $\text{Home}$  miga na kolor **POMARAŃCZOWY**.

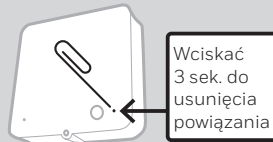
**C) Usunąć dane wiązania z termostatu:**

Zmienić parametr Nr. 14 C (Usuwanie danych wiązania RF) na "1" i nacisnąć  $\checkmark$ .

**D) Wprowadzić termostat w tryb wiązania:**

Zmienić parametr Nr. 14 A (tryb wiązania RF) na "1" i nacisnąć  $\checkmark$ .

Przy pomyślnym powiązaniu dioda LED modułu  $\text{Home}$  zaświeci się na **ZIELONO**, a na termostacie pojawi się ikona  $\text{Home}$ .



Wciskać 3 sek. do usunięcia powiązania

## Parametry

N°	Opis	Nastawy (Ustawienia domyślne - pogrubione)
1 LR	Język	<b>1 - BG, 2 - CZ, 3 - HU, 4 - PL, 5 - RO, 6 - SK, 7 - TR</b>
2 CR	Częstotliwość cykli (na godzinę)	3 (kocioł olejowy / siłownik termiczny) <b>6 (kocioł gazowy/dwufunkcyjny / zawór strefowy)</b> 9 (nagrzewnica elektryczna) 12
3 OT	Minimalny czas włączenia	<b>1 - 5 (min.) (ustawić na 4 min. dla kotła olejowego)</b>
4 LL	Dolny limit temperatury	<b>5 - 21 (°C)</b>
5 UL	Górny limit temperatury	<b>21 - 35 (°C)</b>
6 SO	Opcje Harmonogramu	<b>1 = 7 dni (inny harmonogram na każdy dzień tyg.)</b> 2 = 5 + 2 dni (5 dni roboczych + weekend) 3 = 1 dzień (ten sam harmonogram każdego dnia)
7 NP	Ilość dziennych nastaw temp.	4 lub <b>6</b>
9 LC	Tryb awaryjny	<b>0 = Kocioł wyłączony, 1 = Kocioł 20% wst. / 80% wst.</b>
10 BL	Podświetlenie	0 = Wyłączone, <b>1 = Włączone (tylko na żądanie)</b>
11 CL	Format Zegara	<b>0 = 24 h, 1 = 12h</b>
12 DS	Zmiana czasu (letni/zimowy)	0 = Wyłączone, <b>1 = Automatyczny</b>
13 TO	Kompensacja temperatury	+/-3 °C
15 SD	Przywrócenie domyślnych ustawień harmonogramu	<b>0, 1 = Reset</b>
16 FS	Przywrócenie ustawień fabrycznych	<b>0, 1 = Reset</b>
17 OP	Optymalizacja	<b>0 = Wyłączona, 1 = Włączona</b>
19 HC	Przełączanie trybu ogrzewania / chłodzenia	<b>0 = Wyłączona, 1 = Włączona</b>

**Kompatybilność z OpenTherm®** Kompatybilność OpenTherm® jest związana tylko z modułem załączającym. Termostat będzie standardowo sterował zapotrzebowaniem na ciepło, ale nie będzie pokazywał na wyświetlaczu konkretnych danych kotła OpenTherm®. Sposób wyświetlania poszczególnych danych znajduje się w instrukcji obsługi kotła.

## Rozwiązywanie problemów

Objawy	Potencjalna przyczyna	Rozwiązanie
Wyświetlacz termostatu jest pusty	Baterie wyczerpane, zainstalowane nieprawidłowo lub blokada baterii nie została usunięta.	Zdjąć termostat ze ściany i sprawdzić montaż baterii - w razie potrzeby wymienić baterie
Wyświetlane = $\Delta$ $\text{Home}$	Moc baterii jest krytycznie niska	Zdjąć termostat ze ściany i natychmiast wymienić baterie.
Wyświetlane = $\Delta$ --	Uszkodzony czujnik temperatury	Wymienić termostat lub sprawdzić okablowanie zdalnego czujnika temperatury, jeśli jest zainstalowany
Termostat pokazuje zapotrzebowanie na ciepło $\text{Home}$ ale kocioł nie reaguje	Kocioł (woda) osiągnął już temperaturę Nieprawidłowe podłączenie okablowania	Normalne zachowanie - poczekać na spadek temperatury wody Sprawdzić okablowanie na zaciskach termostatu i kotła
Termostat wyświetla $\Delta$ $\text{Home}$ a dioda LED modułu $\text{Home}$ miga na <b>CZERWONO</b>	Utrata komunikacji bezprzewodowej z modułem załączającym	Wybrać inne miejsce dla termostatu, aby komunikacja bezprzewodowa była niezawodna
Termostat wyświetla $\Delta$ $\text{Home}$ a dioda LED modułu $\text{Home}$ jest wyłączona	Termostat i moduł załączający nie są połączone	Postępować zgodnie z procedurą ponownego powiązania termostatu i modułu załączającego
Dioda LED modułu załączającego $\text{Home}$ miga na kolor <b>POMARAŃCZOWY</b>	Moduł załączający jest w trybie połączenia	Poczekać na zakończenie trybu wiązania (3 minuty) lub powiązać z termostatem

Niniejszym Pittway Sarl deklaruje, że ten produkt jest zgodny z zasadniczymi wymaganiami i innymi odpowiednimi postanowieniami Dyrektywy 2014/53/UE. Pełny tekst deklaracji zgodności UE jest dostępny w Internecie pod adresem <https://hwhllhome.co/DoC>



ErP: Klasa VI (+4%), (EU)  
811/2013 Kategoria odbiornika 2  
Pasmo częstotliwości: 868-  
868.6MHz (868.3MHz)  
Maks. moc: 25mW

Dyrektywa WEEE 2012/19/WE  
Dyrektywa w sprawie zużytego sprzętu elektrycznego i elektronicznego:  
Po zakończeniu okresu użytkowania produktu należy zutylizować opakowanie i produkt w odpowiednim centrum recyklingu. Nie wyrzucać urządzenia razem ze zwykłymi odpadami domowymi. Nie palić produktu.



**resideo** Pittway Sarl, Z.A. La Pièce 4,  
1180 Rolle, Switzerland  
[www.resideo.com](http://www.resideo.com) Country of origin : UK

© 2020 Resideo Technologies, Inc. All rights reserved.  
The Honeywell Home trademark is used under license from Honeywell International Inc.  
This product is manufactured by Resideo Technologies, Inc. and its affiliates.