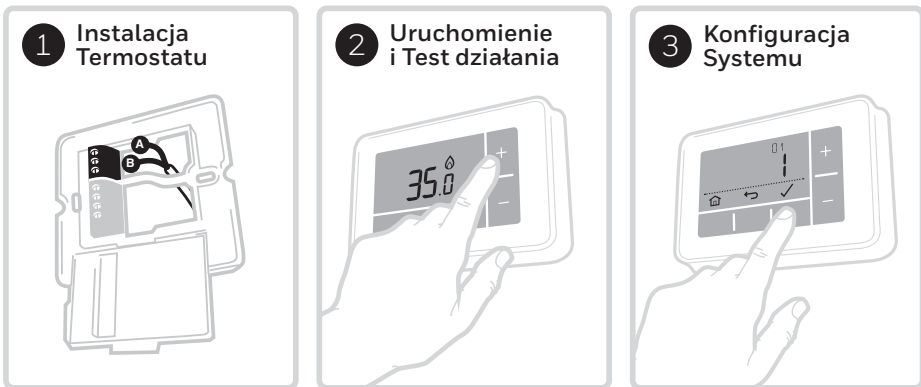


PL Skrócona instrukcja instalacji

Termostat współpracuje z urządzeniami 24-230V typu ON/OFF (załącz/wyłącz), tj. kotły gazowe, kotły dwufunkcyjne, kotły elektryczne, pompy obiegowe i zawory strefowe.



Instalacja w 3 krokach...



Termostat musi być zainstalowany przez wykwalifikowaną osobę.

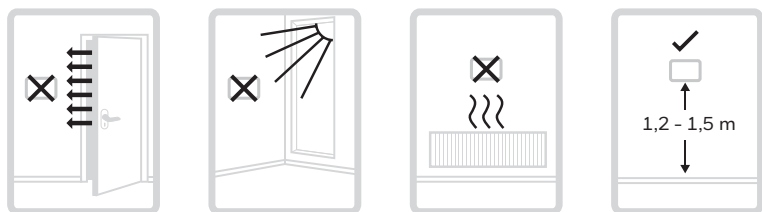
Aby zapewnić sobie bezpieczeństwo, przed podłączeniem przewodów należy upewnić się, że zasilanie sieciowe jest wyłączone.

Aby zapobiec zwarciu wskutek poluzowania się przewodu:

- **W przypadku stosowania kabli wielożyłowych:** Usuwać tylko taką ilość izolacji zewnętrznej, która pozwoli na bezpieczne zamocowanie żył w listwie zaciskowej.
- **W przypadku stosowania kabli jednożyłowych:** Zabezpieczyć je jak najbliżej listwy zaciskowej za pomocą opaski kablowej.

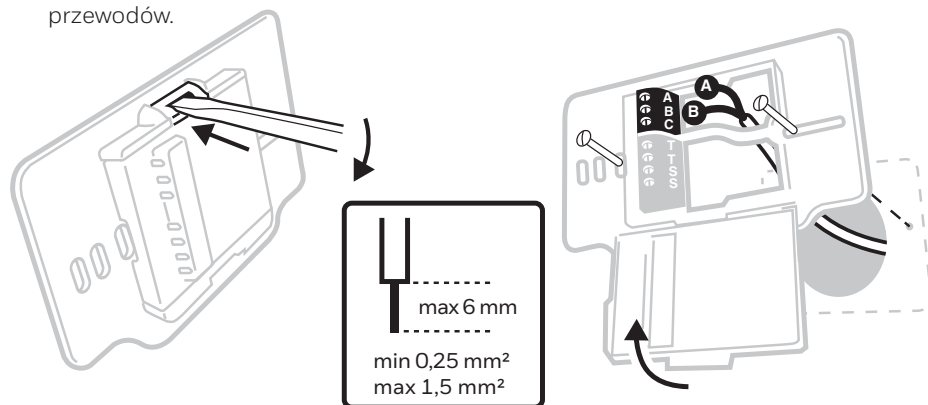
1 Instalacja termostatu

Znaleźć odpowiednie miejsce na ścianie, z dala od przeciągów, bezpośredniego działania promieni słonecznych lub innych źródeł ciepła, gdzie można poprowadzić przewody od kotła do termostatu.

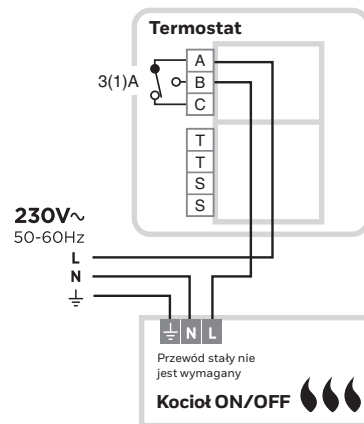


A) Odłączyć płytę ścienną od termostatu i za pomocą śrubokręta otworzyć pokrywę zacisków w celu podłączenia przewodów.

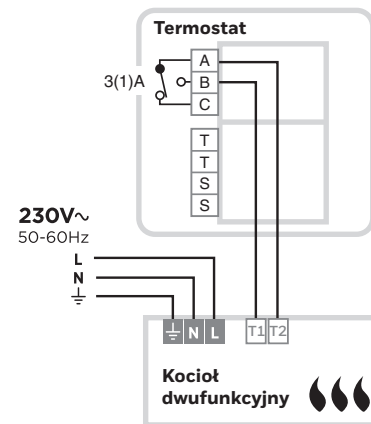
B) Podłączyć przewody zgodnie ze schematami połączeń i zamknąć pokrywę.



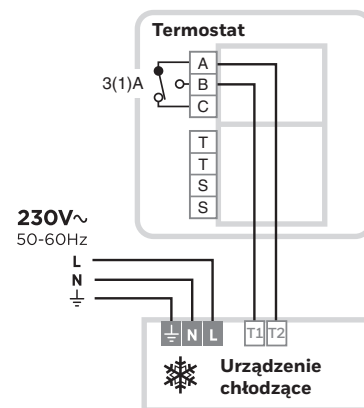
Standardowy kocioł 230 V



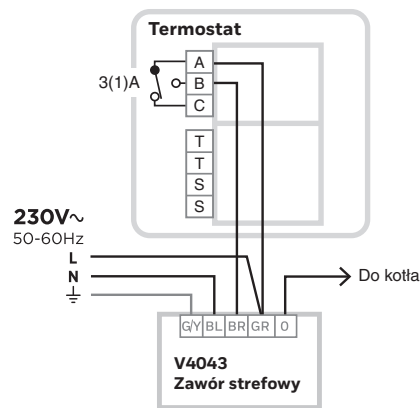
Kocioł dwufunkcyjny



Urządzenie chłodzące 230 V



2-Drogowy zawór strefowy

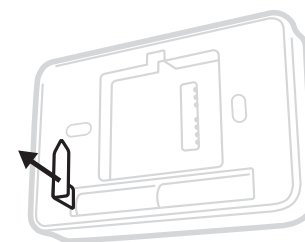


32318056-005 E

2 Uruchomienie i Test działania

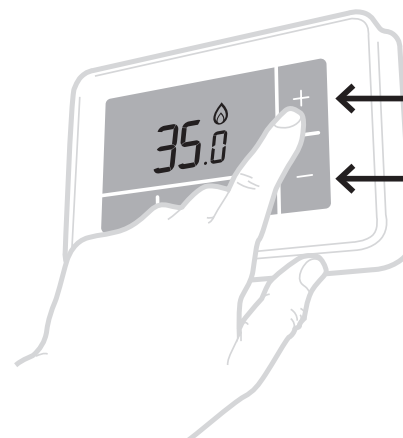
A) Włączyć termostat

Wyjąć blokadę baterii i zaczeplić termostat na płycie ściennej.



B) Na widocznym ekranie menu ustawień, naciskając + i - wybrać język i dostosować rok, miesiąc, dzień, godzinę i ilość zmian w ciągu dnia.

C) Uruchomić system grzewczy i przeprowadzić szybki test działania termostatu, aby sprawdzić, czy włącza on kocioł.

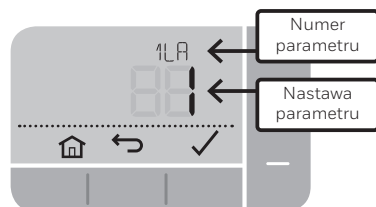


Nacisnąć przycisk **+** w celu zwiększenia temperatury do maksimum i **sprawdzić, czy kocioł się włącza**. Ikona zapotrzebowania na ciepło na termostacie powinna być **widoczna**.

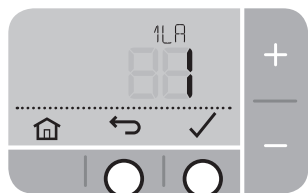
Teraz należy nacisnąć przycisk **-** w celu obniżenia temperatury do minimum i sprawdzić, czy kocioł się wyłącza. Ikona zapotrzebowania na ciepło na termostacie powinna **zgasnąć**.

3 Konfiguracja systemu

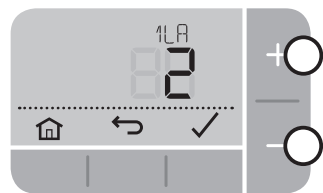
Szczegółowe ustawienia termostatu i systemu ogrzewania dostępne są w menu zaawansowanym. Nacisnąć i przytrzymać jednocześnie przyciski \equiv i $+$ aż do zmiany wskaźnika na wyświetlaczu (ok. **3 sekundy**).



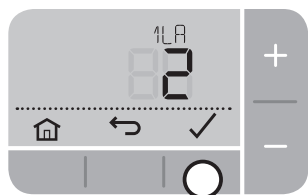
A) Nacisnąć przyciski \checkmark oraz \leftarrow , aby poruszać się po liście parametrów.



B) Nacisnąć przyciski $+$ i $-$, aby zmienić parametr



C) Nacisnąć przycisk \checkmark , aby zapisać zmianę (lub nacisnąć \leftarrow aby anulować zmianę)



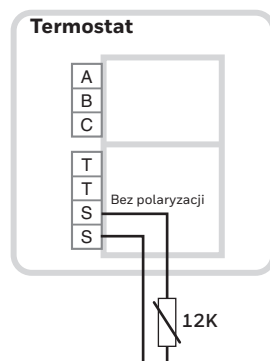
D) Nacisnąć przycisk home , aby wyjść z menu zaawansowanego i zapisać wszelkie zmiany



Dodawanie zdalnego czujnika temperatury (F42010972 001)

Zdalny czujnik temperatury może być dodany, jeśli termostat wymaga zainstalowania w innym miejscu niż to, w którym ma być mierzona temperatura pokojowa.

W przypadku dodania zdalnego czujnika temperatury, parametr N°8 55 należy zmienić na '1'.



Parametry

N°	Opis	Nastawy (Ustawienia domyślne -pogrubione)
1 LR	Język	1 - BG , 2 - CZ, 3 - HU, 4 - PL, 5 - RO, 6 - SK, 7 - TR
2 CR	Częstotliwość cykli (na godzinę)	3 (kocioł olejowy / siłownik termiczny) 6 (kocioł gazowy/dwufunkcyjny/zawór strefowy) 9 (nagrzewnica elektryczna) 12
3 OT	Minimalny czas włączenia	1 - 5 (min.) (ustawić na 4 min. dla kotła olejowego)
4 LL	Dolny limit temperatury	5 - 21 (°C)
5 UL	Górny limit temperatury	21 - 35
6 SO	Opcje harmonogramu	1 = 7 dni (inny harmonogram na każdy dzień tyg.) 2 = 5 + 2 dni (5 dni roboczych + weekend) 3 = 1 dzień (ten sam harmonogram każdego dnia)
7 NP	Ilość dziennych nastaw temp.	4 lub 6
8 SS	Czujnik zewnętrzny z połączeniem przewodowym	0 = Brak czujnika zewnętrznego 1 = Zewnętrzny czujnik połączony przewodowo
9 LC	Tryb awaryjny	0 = Kocioł wyłączony 1 = Kocioł 20% wł. /80% wył.
10 BL	Podświetlenie	0 = Wyłączone, 1 = Włączone (tylko na żądanie)
11 CL	Format zegara	0 = 24 h , 1 = 12h
12 DS	Zmiana czasu (letni/zimowy)	0 = Wyłączony, 1 = Automatyczny
13 TO	Kompensacja temperatury	+/-3 °C
15 SD	Przywrócenie domyślnych ustawień harmonogramu	0 , 1 = Reset
16 FS	Przywrócenie ustawień fabrycznych	0 , 1 = Reset
17 OP	Optymalizacja	0 = Wyłączona , 1 = Włączona
19 HC	Przełączanie trybu ogrzewania / chłodzenia	0 = Wyłączona , 1 = Włączona

Rozwiązywanie problemów

Objawy	Potencjalna przyczyna	Rozwiązanie
Wyświetlacz termostatu jest pusty	Baterie wyczerpane, zainstalowane nieprawidłowo lub blokada baterii nie została usunięta.	Zdjąć termostat ze ściany i sprawdzić montaż baterii - w razie potrzeby wymienić baterie
Wyświetlane \triangle batt	Moc baterii jest krytycznie niska	Zdjąć termostat ze ściany i natychmiast wymienić baterie.
Wyświetlane \triangle - -	Uszkodzony czujnik temperatury	Wymienić termostat lub sprawdzić okablowanie zdalnego czujnika temperatury, jeśli jest zainstalowany
Termostat pokazuje zapotrzebowanie na ciepło flame ale kocioł nie reaguje	Kocioł (woda) osiągnął już temperaturę	Normalne zachowanie - poczekać na spadek temperatury wody
	Nieprawidłowe podłączenie okablowania	Sprawdzić okablowanie na zaciskach termostatu i kotła

Zgodnie z wymogami bezpieczeństwa zawartymi w poniższych wytycznych:
EMC: 2014/30/EU en LVD: 2014/35/EU

ErP: Klasa IV (+2%), (EU) 811/2013

Dyrektywa WEEE 2012/19/UE - Zużyty sprzęt elektryczny i elektroniczny

Po zakończeniu cyklu życia, zabrać opakowanie i produkt do odpowiedniego parku ekologicznego. Nie należy wyrzucać urządzenia do zwykłych odpadów domowych. Nie należy spalać produktu.



resideo

Pittway Sarl, Z.A. La Pièce 4,
1180 Rolle, Switzerland

www.resideo.com Country of origin : UK

© 2020 Resideo Technologies, Inc. All rights reserved.
The Honeywell Home trademark is used under license from Honeywell International Inc.
This product is manufactured by Resideo Technologies, Inc. and its affiliates.