

## DRAWING DETAILS

PART NUMBER

**32318056-014**

REV

**A**

ECO

Add the ECO number to  
the file name of this PDF

**resideo**

ARTWORK DESCRIPTION

**T4 Installation Guide (HU)**

DRAWN

**MF**

MKTING

**LC**

DATE

**08/20**

## LITERATURE DETAILS

SPECIFICATION

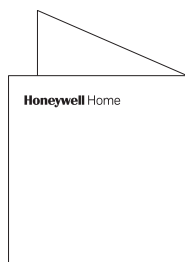
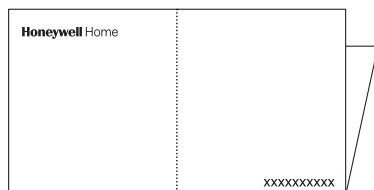
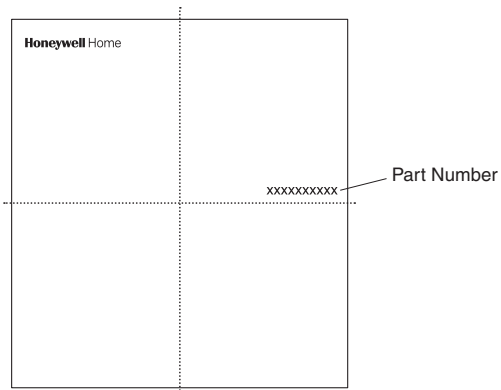
**270 x 270mm spread : Fold to 135mm X 135mm**

MATERIAL

**1 colour : Double sided : ~70gsm Silk**

## SPECIAL INSTRUCTIONS

Folding Sequence

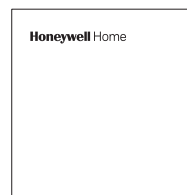


Finished Size

**Front**

135mm

135mm



**Back**



**PRINTING SPEC: REMOVE THIS PAGE BEFORE PRINTING**

HU

## Gyors telepítési útmutató

Kompatibilis 24-230V be és kikapcsoló készülékekkel, például gázkazán, kombikazán, zónaszelep. **Nem** kompatibilis a 230V elektromos fűtéssel.



### Telepítés 3 lépésben...



**A telepítést csak szakképzett személy végezheti.**

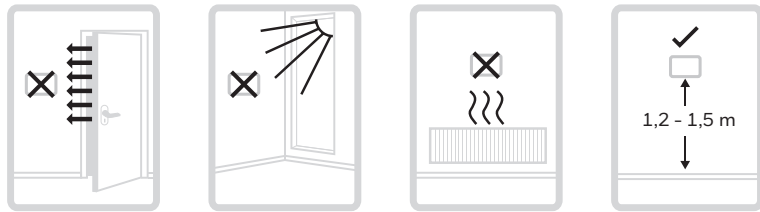
Az Ön biztonságának érdekében győződjön meg, hogy megfelelően áramtalanította a vezetéket bekötés előtt.

**A kilazult vezetékek miatt fellépő rövidzárlat elkerüléséhez:**

- **Többeres kábelek:** Csak annyi külső szigetelést távolítson el, hogy az ereket biztonságosan tudja rögzíteni a sorkapocshoz.
- **Egyeres kábelek:** Rögzítse őket egymáshoz egy kábelkötegelővel a lehető legközelebb a sorkapocshoz.

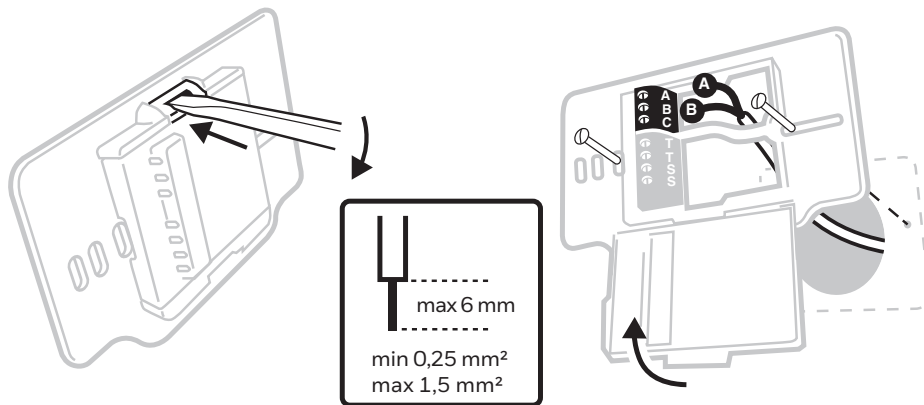
## 1 Termosztát felszerelés

Keressen egy megfelelő helyet ahol a termosztát távol van a huzattól, közvetlen napfénytől vagy egyéb hőforrástól és ahol a kábele elvezethető a kazánhoz.

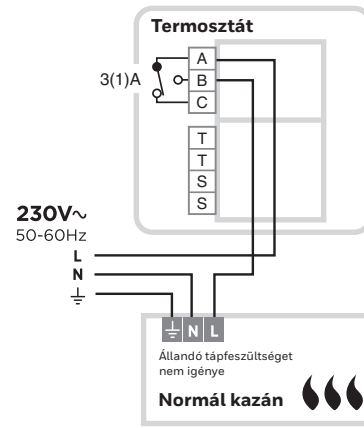


**A)** Vegye le a termosztátról a fali szerelőkeretet és csavarhúzóval nyissa ki a fedelét a vezetékek csatlakoztatásához.

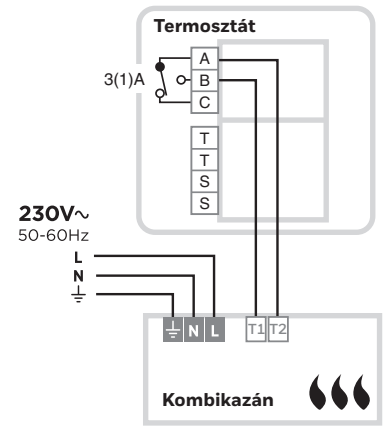
**B)** Csatlakoztassa a vezetékeket a bekötési rajznak megfelelően.



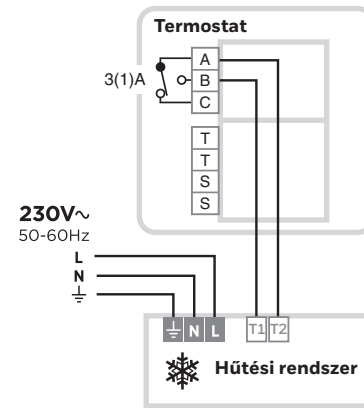
### Normál 230V-os kazán



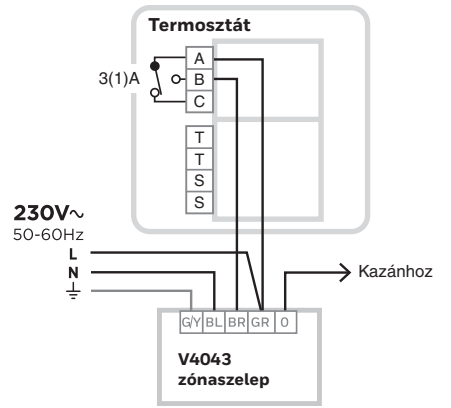
### Kombikazán



### Hűtési rendszer



### Kétjáratú zónaszelep



32318056-014 A

## 2 Bekapcsolás és ellenőrzés

### A) Kapcsolja be a termosztátot

Távolítsa el az elemfület, majd helyezze a termosztátot a fali tartóra.

### B) Bekapcsolási menü

amikor megjelenik akkor a + és a - gombok megnyomásával állítsa be a nyelvet, évet, hónapot, napot, időt és a kapcsolási időszakok számát.

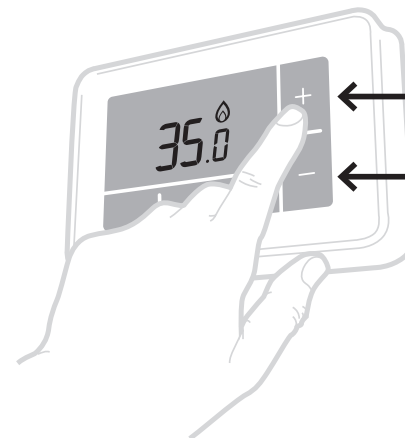
### C) Kapcsolja be a fűtési rendszert

és végezzen egy gyors tesztet a termosztáton, hogy kapcsolja-e a kazánt.



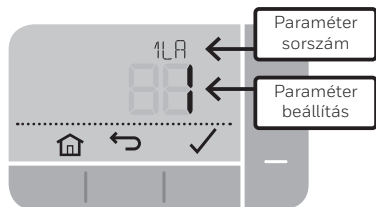
Nyomja meg a **+** gombot a helyiséghőmérséklet maximális értékre növeléséhez, majd ellenőrizze a kazán bekapcsolását. A hőigény ikon a bekapcsolt állapotot mutatja.

Ezt követően nyomja meg a **-** gombot a helyiséghőmérséklet minimumra csökkentéséhez és ellenőrizze, hogy a kazán kikapcsolt. A hőigény ikon eltűnése a kazán kikapcsolt állapotát jelenti.

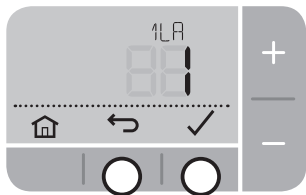


### 3 Állítsa be a rendszert.

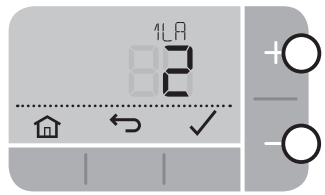
A termosztát és a fűtési rendszer egyedi beállításait lehet a paraméter listában beállítani. Tartsa lenyomva a és a gombot egyszerre amíg a kijelző meg nem változik (kb. **3 másodperc**).



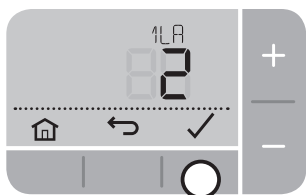
**A)** Használja a és gombot a paraméterek közötti mozgáshoz.



**B)** Nyomja meg a vagy gombot a paraméter változtatáshoz.



**C)** Nyomja meg a gombot a módosítás mentéséhez ( vagy a gombot a változás visszavonásához).



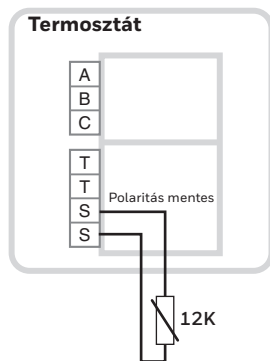
**D)** Nyomja meg a gombot a paraméter menüből történő kilépéshez és a változtatások mentéséhez.



## Távoli hőmérséklet érzékelő csatlakoztatása (F42010972 001)

Távoli helyiség-hőmérséklet érzékelő is csatlakoztatható amennyiben a termosztát nem a szobába lesz felszerelve.

A távoli hőmérséklet érzékelő beállítása a N°8 55 paraméter 1-re állításával tehető meg.



## Paraméterek

N°	Leírás	Beállítások (gyári érték kiemelve)
1 LR	Nyelv	<b>1=IT</b> , 2=ES, 3=DE, 4=EN
2 CR	Ciklusszám óránként	3 (olajkazán, thermoelektromos működtető) <b>6 (gáz vagy kombikazán, zónaszelep)</b> 9 12
3 OT	Minimum bekapcsolási idő	<b>1</b> - 5 (perc) (olaj kazánnál állítsa 4 percre)
4 LL	Minimum hőmérséklet	<b>5</b> - 21 (°C)
5 UL	Maximum hőmérséklet	21 - <b>35</b>
6 SO	Időprogram beállítás	<b>1 = 7 nap (önálló időprogram a hét minden napjára)</b> 2 = 5 + 2 (munkanapi + pihenőnapi időprogram) 3 = 1 nap (azonos időprogram minden napra)
7 NP	Napi kapcsolási pontok száma	4 o <b>6</b>
8 SS	Távoli érzékelő	<b>0 = Nincs távoli érzékelő.</b> 1 = Vezetékes távoli érzékelő
9 LC	Biztonsági üzemmód	<b>0 = Kazán kikapcsolva.</b> 1 = Kazán 20% be/80% ki
10 BL	Háttérvilágítás	0=Ki, <b>1=Be (csak állítás esetén)</b>
11 CL	24 órás/12 órás megjelenítés	<b>0 = 24 ore</b> , 1 = AM/PM
12 DS	Nyári időszámítás	0=Ki, <b>1=Automatikus</b>
13 TO	Hőmérséklet eltolás	+/-3 °C
15 SD	Időprogram visszaállítása gyári értékre	<b>0</b> , 1 = Visszaállítás
16 FS	Paraméterek visszaállítása gyári értékre	<b>0</b> , 1 = Visszaállítás
17 OP	Optimalizálás	<b>0 = Tiltva</b> , 1 = Engedélyezve
19 HC	Fűtés/hűtés váltás	<b>0 = Tiltva</b> , 1 = Engedélyezve

## Hibaelhárítás

Hibajelenség	Hiba oka	A javítás módja
A termosztát kijelzője üres	Az elemek lemerültek, hibásan telepítették, az elem záró fül nem lett eltávolítva.	Vegye le a termosztátot a falról, ellenőrizze az elemek behelyezését és állapotát, ha szükséges cserélje ki őket.
Kijelzőn látható	Elemek töltöttsége kritikusán alacsony	Szerelje le a termosztátot a falról és azonnal cseréljen elemet.
Kijelzőn látható  - - -	Hőmérséklet érzékelő hiba	Cserélje ki a termosztátot vagy ha van ellenőrizze a távoli érzékelőt és a bekötését.
A termosztát jelzi a hőigényt  de a kazán nem működik.	A kazán elérte a beállított hőmérsékletét. Hibás vezeték bekötés	Normális üzemi állapot, amint lehül a kazán újra be fog kapcsolni Ellenőrizze a vezeték bekötéseket a termosztát és a kazán sorkapcsokon

A termék megfelel a következő irányelvekben tanúsított követelményeknek:

**CEM: 2014/30/EU e LVD: 2014/35/EU**

A megfelelőségi nyilatkozat teljes szövege elérhető a következő linken: <https://hwlhome.co/DoC>

**ErP: (+2%), (UE) 811/2013**

**RAEE 2012/19/CE irányelv - Az elektromos és elektronikus hulladékok ártalmatlanításáról szóló irányelv**

A terméket vagy annak csomagolását ne dobja a háztartási hulladékgyűjtőbe, hanem arra kijelölt megsemmisítő helyen adja le. Ne dobja tűzbe a terméket.



**resideo**  
Pittway Sarl, Z.A. La Pièce 4,  
1180 Rolle, Switzerland  
[www.resideo.com](http://www.resideo.com) Country of origin : UK

© 2020 Resideo Technologies, Inc. All rights reserved.  
The Honeywell Home trademark is used under license from Honeywell International Inc.  
This product is manufactured by Resideo Technologies, Inc. and its affiliates.